



鋼板製キャスター

岡本工機

●鋼板製キャスター



●F・FU・UP用SBカバー加算
○印の車輪のみ、SBカバーの取付けが可能となります。下記価格を加算願います。
※2枚1組の価格となります。

車輪径	SBカバー加算額		
	Fシリーズ用	FU用	UP・UPS用
75	90	90	—
100	—	—	100
130	—	—	140
150	—	—	180
180	220	—	—
200	290	270	—
250	450	450	—

サイズ	カバー	車輪	価格(車輪付)			価格(金具のみ)			最大荷重 (daN)	取付高	J・JB		K		取付穴径	シャフト径
			自在	ブレーキ付	固定	自在	ブレーキ付	固定			取付座	ピッチ	取付座	ピッチ		
			□J	□JB	□K	J	JB	K								
50	—	MCE ナイロン	560	—	430	280	—	150	78.4	76	63×63	44×44	75×44	50	7.0	10
	—	SA ゴム	510	—	380	—	—	—	29.4	—	—	—	—	—	—	—
	—	MCE ナイロン	750	—	570	370	—	190	107.8	97	75×75	54×54	93×55	65	7.0	10
65	—	SA ゴム	660	—	480	—	—	—	39.2	—	—	—	—	—	—	—
	○	F ゴム(B入)	1,100	1,450	840	—	—	—	78.4	—	—	—	—	—	—	—
	○	FU ウレタン(芯金プレス)	1,570	1,920	1,310	—	—	—	117.6	—	—	—	—	—	—	—
75	○	F耐熱耐油 耐熱耐油ゴム	1,340	1,690	1,080	—	—	—	78.4	—	—	—	—	—	—	—
	○	F導電性 導電性ゴム(B入)	1,370	1,720	1,110	—	—	—	78.4	—	—	—	—	—	—	—
	—	UP ウレタン(芯金樹脂)	2,150	2,500	1,890	520	870	260	98	101	84	63	95	63	9.5	10
100	—	PC ナイロン	1,570	1,920	1,310	—	—	—	117.6	—	—	—	—	—	—	—
	—	SA ゴム(プッシュ入)	850	1,200	590	—	—	—	53.9	—	—	—	—	—	—	—
	—	MCE MCEナイロン	1,050	1,400	790	—	—	—	166.6	—	—	—	—	—	—	—
130	○	F ゴム(B入)	1,520	1,970	1,140	—	—	—	127.4	—	—	—	—	—	—	—
	○	FX 高弾性ゴム	1,820	2,270	1,440	—	—	—	127.4	—	—	—	—	—	—	—
	○	FU ウレタン(B入)	2,060	2,510	1,680	—	—	—	176.4	—	—	—	—	—	—	—
150	○	F耐熱耐油 耐熱耐油ゴム	1,930	2,380	1,550	—	—	—	127.4	—	—	—	—	—	—	—
	○	F導電性 導電性ゴム(B入)	2,020	2,470	1,640	750	1,200	370	127.4	144	96	71	115	80	10.5	12
	—	UP ウレタン(芯金樹脂)	2,450	2,900	2,070	—	—	—	147	—	96	71	80	45	—	—
200	—	PC ナイロン	2,130	2,580	1,750	—	—	—	176.4	—	—	—	—	—	—	—
	—	SA ゴム(プッシュ入)	1,240	1,690	860	—	—	—	73.5	—	—	—	—	—	—	—
	—	MCE MCEナイロン	1,610	2,060	1,230	—	—	—	254.8	—	—	—	—	—	—	—
250	○	F ゴム(B入)	2,160	2,650	1,640	—	—	—	176.4	—	—	—	—	—	—	—
	○	FX 高弾性ゴム	2,880	3,370	2,360	—	—	—	176.4	—	—	—	—	—	—	—
	○	FU ウレタン(B入)	3,740	3,740	2,730	—	—	—	245	—	—	—	—	—	—	—
300	○	F耐熱耐油 耐熱耐油ゴム	3,080	3,570	2,560	—	—	—	176.4	178	107	80	138	100	11.0	20
	○	F導電性 導電性ゴム(B入)	3,220	3,710	2,700	1,110	1,600	590	176.4	—	107	80	93	56	—	—
	—	UP ウレタン(芯金樹脂)	3,370	3,860	2,850	—	—	—	245	—	—	—	—	—	—	—
350	—	PC ナイロン	3,360	3,850	2,840	—	—	—	245	—	—	—	—	—	—	—
	—	SA ゴム(プッシュ入)	1,920	2,410	1,400	—	—	—	107.8	—	—	—	—	—	—	—
	○	F ゴム(B入)	2,470	3,090	1,890	—	—	—	196	—	—	—	—	—	—	—
400	○	FX 高弾性ゴム	3,350	3,970	2,770	—	—	—	196	—	—	—	—	—	—	—
	○	FU ウレタン(B入)	3,580	4,200	3,000	—	—	—	294	—	—	—	—	—	—	—
	○	F耐熱耐油 耐熱耐油ゴム	3,610	4,230	3,030	—	—	—	196	198	120	90	138	100	11.0	20
450	○	F導電性 導電性ゴム(B入)	3,800	4,420	3,220	1,210	1,830	630	196	—	120	90	93	56	—	—
	—	UP ウレタン(芯金樹脂)	3,750	4,370	3,170	—	—	—	274.4	—	—	—	—	—	—	—
	—	PC ナイロン	3,930	4,550	3,350	—	—	—	294	—	—	—	—	—	—	—
500	—	SA ゴム(プッシュ入)	2,390	3,010	1,810	—	—	—	132.3	—	—	—	—	—	—	—
	○	F ゴム(B入)	3,340	—	2,650	1,710	—	1,020	235.2	240	142×142	112×112	152×103	112×63	11.5	20
	○	FX 高弾性ゴム	3,460	4,260	2,770	—	—	—	245	—	—	—	—	—	—	—
550	○	FU ウレタン(B入)	4,700	5,500	4,010	—	—	—	245	—	—	—	—	—	—	—
	○	F耐熱耐油 耐熱耐油ゴム	4,940	5,740	4,250	—	—	—	392	250	142	112	152	112	11.5	20
	○	F導電性 導電性ゴム(B入)	4,850	5,650	4,160	1,710	2,510	1,020	245	—	142	112	103	63	—	—
600	—	UP ウレタン(芯金樹脂)	5,100	5,900	4,410	—	—	—	245	—	—	—	—	—	—	—
	—	PC ナイロン	5,560	6,360	4,870	—	—	—	372.4	—	—	—	—	—	—	—
	—	SA ゴム(プッシュ入)	5,300	6,100	4,610	—	—	—	392	—	—	—	—	—	—	—
650	○	F ゴム(B入)	6,350	7,380	5,040	3,350	4,380	2,040	333.2	305	160×160	125×125	200×140	140×80	14.0	25
	○	FU ウレタン(B入)	9,780	10,810	8,470	—	—	—	490	—	—	—	—	—	—	—
	—	F ゴム(B入)	9,590	—	7,600	5,700	—	3,710	352.8	374	175×175	140×140	222×148	160×90	14.0	25
700	—	FU ウレタン(B入)	16,640	—	14,650	—	—	—	539	—	—	—	—	—	—	—



小型キャスター・ホイールマスター

岡本工機

●小型重荷重用キャスター



サイズ	車輪		価格		最大荷重 (daN)	取付高	JW		KW		取付穴径	シャフト径
	品番	材質	□JW	□KW			取付座	ピッチ	取付座	ピッチ		
50	N	特殊プラスチック樹脂	1,130	760	156.8	68	70	54	81	66	6.5	8
	MCA	MCナイロン(Bナシ)	1,590	1,280			×	×	×	×		
	MCB	MCナイロン(B入)	2,620	2,310			54	36	51.5	36		
	MCBCD	導電性MCナイロン(B入)	4,790	4,480								
65	N	特殊プラスチック樹脂	1,830	1,320	294	92	90	71	111	91	10.5	12
	MCA	MCナイロン(Bナシ)	2,220	1,800			×	×	×	×		
	MCB	MCナイロン(B入)	2,960	2,540			90	71	67	47		
	MCBCD	導電性MCナイロン(B入)	8,340	7,920								
75	N	特殊プラスチック樹脂	1,960	1,500	392	106	90	71	123	103	10.5	12
	MCA	MCナイロン(Bナシ)	3,020	2,660			×	×	×	×		
	MCB	MCナイロン(B入)	4,310	3,950			90	71	72	52		
	MCBCD	導電性MCナイロン(B入)	11,600	11,240								
100	NU	ウレタン	4,150	3,410	294	144	108×108	80×80	139×88	103×52	11	12

●小型重荷重用アジャスター付キャスター



サイズ	品番	車輪	価格	最大荷重 (daN)	取付高	アジャスト	取付座	取付ピッチ	取付穴
65	L-NJW	特殊プラスチック樹脂	4,440	294	92	8	90×90	71×71	10.5
	L-MCAJW	MCナイロン(Bナシ)	4,920						
	L-MCBJW	MCナイロン(B入)	5,660						
	L-MCBCDJW	導電性MCナイロン(B入)	11,040						
75	L-NJW	特殊プラスチック樹脂	4,660	392	106	10	90×90	71×71	10.5
	L-MCAJW	MCナイロン(Bナシ)	5,820						
	L-MCBJW	MCナイロン(B入)	7,110						
	L-MCBCDJW	導電性MCナイロン(B入)	14,400						

●ホイールマスター



サイズ	品番	車輪	価格	最大荷重 (daN)	取付高	アジャスト	取付座	取付ピッチ	取付穴
50	WI-60F	特殊プラスチック樹脂	4,140	147	84	10	73×73	58×58	7
63	WI-80F	特殊プラスチック樹脂	6,210	294	104	15	90×90	70×70	9
72	WI-120F	特殊プラスチック樹脂	8,540	637	121	18	95×95	70×70	11

●低床式自在キャスター



品番	車輪	価格	最大荷重 (daN)	取付高	取付座	取付ピッチ	取付穴	偏心	軸径
UT-50	ウレタン(B入)	1,580	78.4	55	118×118	94×94	8.5	12	10

●小型重荷重用キャスター専用車輪

●N (特殊プラスチック樹脂・ベアリング入り)		品番	価格	最大荷重 (daN)	リム巾	ボス巾	穴径
	N50	480	156.8	28	30	8	
	N65	880	294	38	40	12	
	N75	960	392	38	40	12	
●MCB-CD (導電性MCナイロン・ベアリング入り)		品番	価格	最大荷重 (daN)	リム巾	ボス巾	穴径
	MCB-CD50	4,200	156.8	24	29	8	
	MCB-CD65	7,480	294	34	39	12	
	MCB-CD75	10,700	392	36	39	12	
●NU (ウレタン・ベアリング入り)		品番	価格	最大荷重 (daN)	リム巾</		



ステンレスキャスター・空気入車輪

岡本工機

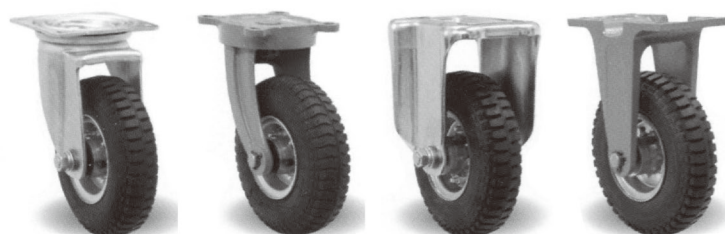
●ステンレス製キャスター



サイズ	車輪	価格(車輪付)			価格(金具のみ)			最大荷重 (daN)	取付高	JS・JSZ		KS		取付穴径	シャフト径	
		自在		固定	自在		固定			取付座	ピッチ	取付座	ピッチ			
		□JS	□JSZ	□KS	JS	JSZ	KS									
75	PC ナイロン(プッシュ入)	3,100	3,770	2,150	2,050	2,720	1,100	117.6	101	84	63	95	63	9.5	10	
	UP ウレタン(ベアリング入)	3,680	4,350	2,730				78.4								
	F ゴム(ベアリング入)	2,630	3,300	1,680				53.9								
	SA ゴム(プッシュ入)	2,380	3,050	1,430				166.6								
	MCE MCEナイロン(成型品)	2,580	3,250	1,630				205.8								
	MCA MCナイロン(Bナシ)	3,350	4,020	2,400				235.2								
100	PC ナイロン(プッシュ入)	4,920	5,660	3,330	3,540	4,280	1,950	176.4	144	96	71	115	80	10.5	12	
	UP ウレタン(ベアリング入)	5,240	5,980	3,650				147								
	F ゴム(ベアリング入)	4,310	5,050	2,720				127.4								
	SA ゴム(プッシュ入)	4,030	4,770	2,440				73.5								
	MCE MCEナイロン(成型品)	4,400	5,140	2,810				254.8								
	MCA MCナイロン(Bナシ)	5,600	6,340	4,010				294								
130	PC ナイロン(プッシュ入)	7,230	7,930	5,340	4,980	5,680	3,090	245	178	107	80	138	100	11.0	20	
	UP ウレタン(ベアリング入)	7,240	7,940	5,350				245								
	F ゴム(ベアリング入)	6,030	6,730	4,140				176.4								
	SA ゴム(プッシュ入)	5,790	6,490	3,900				107.8								
	MCA MCナイロン(Bナシ)	9,040	9,740	7,150				490								
	MCB MCナイロン(B入)	10,360	11,060	8,470				490								
150	PC ナイロン(プッシュ入)	8,760	9,340	6,330	6,040	6,620	3,610	294	198	120	90	138	100	11.0	20	
	UP ウレタン(ベアリング入)	8,580	9,160	6,150				274.4								
	F ゴム(ベアリング入)	7,300	7,880	4,870				196								
	SA ゴム(プッシュ入)	7,220	7,800	4,790				132.3								
	MCA MCナイロン(Bナシ)	11,510	12,090	9,080				588								
	MCB MCナイロン(B入)	13,030	13,610	10,600				588								
180	F ゴム(ベアリング入)	—	—	—	8,340	—	5,150	235.2	240	142	112	152	112	11.5	20	
	MCA MCナイロン(Bナシ)	—	—	—				754.6								
	MCB MCナイロン(B入)	—	—	—				784								
	PC ナイロン(プッシュ入)	11,930	12,600	8,740				392								
200	UP ウレタン(ベアリング入)	12,190	12,860	9,000	8,340	9,010	5,150	372.4	250	142	112	152	112	11.5	20	
	F ゴム(ベアリング入)	10,090	10,760	6,900				245								
	MCA MCナイロン(Bナシ)	17,990	18,660	14,800				784								
	MCB MCナイロン(B入)	20,130	20,800	16,940				784								

*φ180用の金具はφ200用を使用しています。(φ180用のプレーキ付はありません。)

●産業用空気入車輪



車輪品番	価格(車輪のみ)	荷重 (daN)	タイヤ外径	タイヤ巾	ボス	シャフト径
H250-4	4,600	83.3	226	65	80	20
HN250-4	6,010	98	215	62	81	20
H300-4	5,000	107.8	250	80	80	20
HN300-4	11,800	98	257	78	81	20
H350-5	5,800	156.8	309	100	97	25
HN350-5	14,500	196	298	98	98	25

*標準荷重=速度8Km/h、標準空気圧0.3MPaの場合。

車輪品番	価格		取付高	HJ・HNJ		HK・HNK		HMGO・HNMGGO		HMGW・HNMGW		取付穴径		
	自在金具付			固定金具付		取付座	ピッチ	取付座	ピッチ	取付座	ピッチ			
	□J	□MG-O		□K	□MG-W									
H250-4	7,950	10,830	6,640	8,260	293	160×160	125×125	200×140	140×80	150×150	120×120	195×112	157×76	14
HN250-4	9,360	12,240	8,050	9,670	287.5									
H300-4	8,350	11,230	7,040	11,230	305	160×160	125×125	200×140	140×80	150×150	120×120	195×112	157×76	14
HN300-4	15,150	18,030	13,840	18,030	308.5									
H350-5	11,500	14,610	9,510	11,760	378.5	175×175	140×140	222×148	160×90	170×170	140×140	220×135	176×90	14
HN350-5	20,200	23,310	18,210	20,460	373									



キャスター用車輪・フロアストッパー

岡本工機

●鋼板製キャスター用車輪 (※印は受注生産品です)

●F (ゴム・ベアリング入り)

品番	価格	最大荷重 (daN)	リム巾	ボス巾	穴径
F75	580	78.4	32	38	10
F100	770	127.4	32	42	12
F130	1,050	176.4	40	50	20
F150	1,260	196	45	55	20
F180	1,630	235.2	45	55	20
F200	1,750	245	45	55	20
F250	3,000	333.2	50	64	25
F300	3,890	352.8	50	71	25

●F 耐熱・耐油 (耐熱・耐油ゴム・ベアリング入り)

品番 (耐熱・耐油)	価格	最大荷重 (daN)	リム巾	ボス巾	穴径
F75	820	78.4	32	38	10
F100	1,180	127.4	32	42	12
F130	1,970	176.4	40	50	20
F150	2,400	196	45	55	20
※F180	2,770	235.2	45	55	20
F200	3,140	245	45	55	20
※F250	5,030	333.2	50	64	25
※F300	6,860	352.8	50	71	25

●FX (高弾性ゴム・ベアリング入り)

品番	価格	最大荷重 (daN)	リム巾	ボス巾	穴径
FX100	1,070	127.4	32	42	12
FX130	1,770	176.4	40	50	20
FX150	2,140	196	45	55	20
FX200	2,990	245	45	55	20

●SA (ゴム・ジュラコンプッシュ入り)

品番	価格	最大荷重 (daN)	リム巾	ボス巾	穴径
SA50	230	29.4	19	28	10
SA65	290	39.2	20	32	10
SA75	330	53.9	21	38	10
SA100	490	73.5	21	42	12
SA130	810	107.8	23	50	20
SA150	1,180	132.3	25	55	20

●UP (ウレタン・ベアリング入り)

品番	価格	最大荷重 (daN)	リム巾	ボス巾	穴径
UP75	1,630	98	32	38	10
UP100	1,700	147	32	42	12
UP130	2,260	245	38	52	20
UP150	2,540	274.4	38	55	20
UP200	3,850	372.4	42	55	20

●FU (ウレタン・ベアリング入り)

品番	価格	最大荷重 (daN)	リム巾	ボス巾	穴径
FU75	1,050	117.6	32	35	10
FU100	1,310	176.4	32	42	12
FU130	2,140	245	35	52	20
FU150	2,370	294	38	55	20
FU200	3,230	392	42	55	20
FU250	6,430	490	50	64	25
FU300	10,940	539	50	71	25

●F 導電性 (導電性ゴム・ベアリング入り)

品番	価格	最大荷重 (daN)	リム巾	ボス巾	穴径
F75	850	78.4	32	38	10
F100	1,270	127.4	32	42	12
F130	2,110	176.4	40	50	20
F150	2,590	196	45	55	20
※F180	2,980	235.2	45	55	20
※F200	3,390	245	45	55	20
※F250	5,430	333.2	50	64	25
※F300	7,450	352.8	50	71	25

●MCE (MCEナイロン)

品番	価格	最大荷重 (daN)	リム巾	ボス巾	穴径
MCE50	280	78.4	23	28	10
MCE65	380	107.8	25	30	10
MCE75	530	166.6	32	37	10
MCE100	860	254.8	33	38	12

●PC (6ナイロン)

品番	価格	最大荷重 (daN)	リム巾	ボス巾	穴径
PC75	1,050	117.6	32	38	10
PC100	1,380	176.4	32	42	12
PC130	2,250	245	40	50	20
PC150	2,720	294	45	55	20
PC200	3,590	392	45	55	20

●UPS (ウレタン・ステンレスベアリング入り)

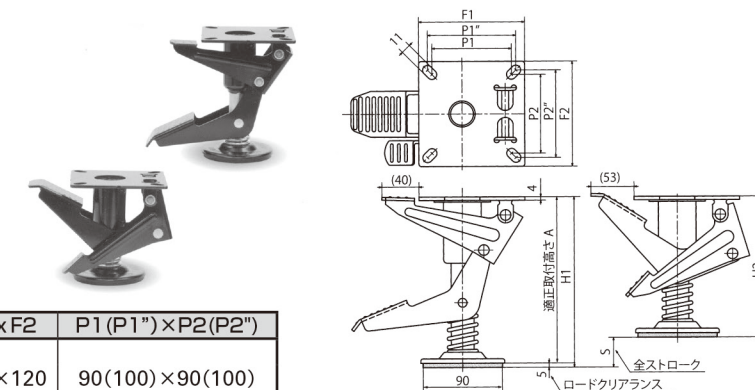
品番	価格	最大荷重 (daN)	リム巾	ボス巾	穴径
UPS75	3,820	98	32	38	10
UPS100	3,960	147	32	42	12
UPS130	5,970	245	38	52	20
UPS150	6,270	274.4	38	55	20
UPS200	8,350	372.4	42	55	20

●フロアストッパー

▶特長

- ・ロックペダルと解除ペダルが別々で操作は簡単ワンタッチ!
- ・スプリングの反発により凹凸面でも完全ロック!
- ・台車を持ち上げてロックするのではなく、スプリングの働きにより車重・積載荷重量の多少にかかわらず、一定の力で確実にグリップします。

品番	価格	A	H1	H2	S	F1 x F2	P1 (P1") x P2 (P2")
FL-05	4,660	160	165	131			
FL-06	4,910	190	195	161	34	120×120	90(100)×90(100)
FL-08	5,430	243	248	214			



キャスター用車輪・フロアストッパー

岡本工機



ダクタイトイル製キャスター

岡本工機

●ダクタイトイル製金具付車輪



B・MG-O



BU・MG-O



B・MG-W



BU・MG-W

●自在金具付 (MG-O)

サイズ	価 格			最大荷重 (daN)			金具高さ	取付高	取付座	取付ピッチ	車輪取付巾	取付穴径	シャフト径	偏心	
	AMG-O A車付	BMG-O B車付	BUMG-O ウレタン車付	MG-O 金具のみ	AMG-O AMG-O	BUMG-O									金具のみ最大荷重
※ 50	1,420	—	—	970	39.2	—	78.4	52	77	63×63	44×44	30	8	10	17
※ 65	2,000	—	—	1,440	49	—	98	65	97	78×78	56×56	35	8	10	20
75	1,970	2,640	3,760	1,240	68.6	156.8	156.8	75	113	90×90	64×64	40	10	10	26
※ 90	6,020	8,000	—	5,000	78.4	—	98	90	135	100×100	70×70	40	12	12	31
100	3,070	3,860	5,310	2,010	98	205.8	205.8	90	140	118×118	88×88	43	12	12	32
130	4,630	5,900	7,710	2,940	176.4	294	352.8	105	170	130×130	100×100	56	14	20	40
150	5,230	6,360	8,620	3,130	196	343	392	120	195	130×130	100×100	60	14	20	45
180	6,910	7,880	10,620	4,120	235.2	421.4	470.4	135	225	154×154	115×115	60	14	20	50
200	7,670	8,960	11,870	4,420	245	490	490	150	250	154×154	115×115	60	14	20	55
250	12,300	13,690	18,290	6,910	333.2	637	666.4	175	300	183×183	140×140	70	18	25	65
300	15,730	17,750	23,200	8,490	352.8	735	735	200	350	190×190	145×145	75	18	30	75

※印 (50・65・90) の金具は普通鋼鉄製です。

*MCナイロン車輪 (MCA・MCB) 付にてご使用の場合は、金具のみの最大荷重を目安にご使用下さい。

●固定金具付 (MG-W)

サイズ	価 格			最大荷重 (daN)			金具高さ	取付高	取付座	取付ピッチ	車輪取付巾	取付穴径	シャフト径	
	AMG-W A車付	BMG-W B車付	BUMG-W ウレタン車付	MG-W 金具のみ	AMG-W AMG-W	BUMG-W								金具のみ最大荷重
※ 50	990	—	—	550	39.2	—	78.4	52	77	75×45	50	30	8	10
※ 65	1,290	—	—	730	49	—	98	65	97	88×52	65	35	8	10
75	1,400	2,070	3,180	670	68.6	156.8	156.8	75	113	105×57	80	40	10	10
※ 90	3,220	5,190	—	2,200	78.4	—	98	90	135	135×65	101	40	12	12
100	1,960	2,750	4,200	900	98	205.8	205.8	90	140	131×60	100	43	12	12
130	3,150	4,420	6,230	1,460	176.4	294	352.8	105	170	160×75	125	55	14	20
150	3,860	4,990	7,260	1,770	196	343	392	120	195	183×82	145	60	14	20
180	4,950	5,920	8,660	2,160	235.2	421.4	470.4	135	225	195×82	157	60	14	20
200	5,600	6,890	9,790	2,350	245	490	490	150	250	205×80	165	60	14	20
250	8,980	10,370	14,970	3,590	333.2	637	666.4	175	300	210×96	170	70	18	25
300	11,910	13,930	19,380	4,680	352.8	735	735	200	350	227×103	180	75	18	30

※印 (50・65・90) は普通鋼鉄製です。

*MCナイロン車輪 (MCA・MCB) 付にてご使用の場合は、金具のみの最大荷重を目安にご使用下さい。

●防水型ダクタイトイル製自在金具 (MG-OS)

サイズ	価 格			最大荷重 (daN)	金具高さ	取付高	取付座	取付ピッチ	車輪取付巾	取付穴径	シャフト径	偏心
	MCA・MG-OS MCナイロン車付	MCB・MG-OS MCナイロン車付	MG-OS 金具のみ									
100	8,600	9,590	6,300	205.8	90	140	118×118	88×88	43	11	12	32
130	13,250	14,730	8,730	352.8	105	170	130×130	100×100	56	13	20	40
150	15,070	16,770	8,970	392	120	195	130×130	100×100	60	13	20	45
200	21,450	23,830	10,680	490	150	250	154×154	115×115	60	15	20	55

*MCB車輪のベアリングは標準ベアリング (SUJ2) 入りとなります。ステンレスベアリング入りをご希望の場合はMCBS車輪付にてご確認下さい。

●防水型ダクタイトイル製固定金具 (MG-WS)

サイズ	価 格			最大荷重 (daN)	金具高さ	取付高	取付座	取付ピッチ	車輪取付巾	取付穴径	シャフト径
	MCA・MG-WS MCナイロン車付	MCB・MG-WS MCナイロン車付	MG-WS 金具のみ								
100	4,940	5,930	2,640	205.8	90	140	131×60	100	43	11	12
130	8,570	10,040	4,040	352.8	105	170	160×75	125	55	13	20
150	10,280	11,980	4,180	392	120	195	183×82	145	60	13	20
200	15,710	18,090	4,940	490	150	250	205×80	165	60	15	20

*MCB車輪のベアリングは標準ベアリング (SUJ2) 入りとなります。ステンレスベアリング入りをご希望の場合はMCBS車輪付にてご確認下さい。



ダクタイトイル製車輪

岡本工機

●ダクタイトイル製芯金車輪 (※印は受注生産品です)

●A (ゴム・ベアリングなし)

品 番	価 格	最大荷重 (daN)	リム巾	ボス巾	穴径
A50	440	39.2	28	28	10
A65	560	49	29	32	10
A75	730	68.6	32	36	10
※A90	1,020	78.4	35	38	12
A100	1,060	98	35	38	12
A130	1,690	176.4	41	53	20
A150	2,090	196	45	55	20
A180	2,790	235.2	45	55	20
A200	3,250	245	45	55	20
A250	5,390	333.2	50	65	25
A300	7,230	352.8	50	70	30

*90以下の芯金は普通鋼鉄製です。

●B (ゴム・ベアリング入り)

品 番	価 格	最大荷重 (daN)	リム巾	ボス巾	穴径
B75	1,410	68.6	32	36	10
※B90	2,990	78.4	35	38	12
B100	1,850	98	35	38	12
B130	2,960	176.4	41	53	20
B150	3,230	196	45	55	20
B180	3,770	235.2	45	55	20
B200	4,540	245	45	55	20
B200	4,900	245	45	55	25
B250	6,780	333.2	50	65	25
※B275	14,220	343	50	65	25
B300	9,260	352.8	50	70	25
B300	9,260	352.8	50	70	30
B350	14,220	382.2	50	74	30
B405	20,200	421.4	50	77	30
※B455	30,190	539	57	83	30

*90以下と275・405以上の芯金は普通鋼鉄製です。

●C (ダクタイトイル・ベアリングなし)

品 番	価 格	最大荷重 (daN)	リム巾	ボス巾	穴径
C50	300	78.4	25	28	10
C65	360	98	29	32	10
C75	440	137.2	32	36	10
C100	700	196	35	38	12
C130	1,180	352.8	42	53	20
C150	1,730	392	45	55	20
C180	2,220	470.4	45	55	20
C200	2,760	490	45	55	20
C250	4,230	666.4	50	65	25
C300	5,690	705.6	50	70	30

*75以下は普通鋼鉄製です。

●D (ダクタイトイル・ベアリング入り)

品 番	価 格	最大荷重 (daN)	リム巾	ボス巾	穴径
D75	1,160	137.2	32	36	10
D100	1,470	196	35	38	12
D130	2,450	352.8	42	53	20
D150	2,780	392	45	55	20
D180	3,380	470.4	45	55	20
D200	3,850	490	45	55	20
D250	5,730	666.4	50	65	25
D300	7,870	705.6	50	70	30

*75は普通鋼鉄製です。

●B耐熱・耐油 (耐熱・耐油ゴム・ベアリング入り)

品 番 (耐熱・耐油)	価 格	最大荷重 (daN)	リム巾	ボス巾	穴径
B75	1,940	68.6	32	36	10
※B90	3,690	78.4	35	38	12
B100	2,580	98	35	38	12
B130	4,250	176.4	41	53	20
B150	4,860	196	45	55	20
B180	5,450	235.2	45	55	20
B200	6,330	245	45	55	20
B200	6,680	245	45	55	25
B250	9,240	333.2	50	65	25
※B275	15,640	343	50	65	25
B300	12,900	352.8	50	70	25
B300	12,900	352.8	50	70	30
※B350	21,470	382.2	50	74	30
※B405	26,870	421.4	50	77	30

*90以下と275・405の芯金は普通鋼鉄製です。

●BU (ウレタン・ベアリング入り)

品 番	価 格	最大荷重 (daN)	リム巾	ボス巾	穴径
BU75	2,520	156.8	32	36	10
BU100	3,300	205.8	32	38	12
BU130	4,770	294	40	53	20
BU150	5,490	343	40	55	20
BU180	6,510	421.4	45	55	20
BU200	7,450	490	45	55	20
BU250	11,380	637	50	65	25
BU300	14,700	735	50	70	30

*75の芯金は普通鋼鉄製です。

●MCA (MCナイロン・ベアリングなし)

品 番	価 格	最大荷重 (daN)	リム巾	ボス巾	穴径
MCA75	1,450	205.8	32	36	10
MCA100	2,300	294	34	38	12
MCA130	4,530	499.8	42	50	20
MCA150	6,100	588	44	52	20
MCA180	8,820	754.6	45	54	20
MCA200	10,770	833	45	54	20
MCA250	20,230	1225	54	63	25
MCA300	31,130	1626.8	60	70	30

*金具付の場合は、金具の最大荷重にてご使用下さい。

●MCB (MCナイロン・ベアリング入り)

品 番	価 格	最大荷重 (daN)	リム巾	ボス巾	穴径
MCB75	2,350	352.8	32	36	10
MCB100	3,290	509.6	34	38	12
MCB130	6,000	823.2	42	50	20
MCB150	7,800	980	44	52	20
MCB180	10,690	1176	45	54	20
MCB200	13,150	1303.4	45	54	20
MCB250	23,180	2028.6	54	63	25
MCB300	35,220	2646	60	70	30

*金具付の場合は、金具の最大荷重にてご使用下さい。

●MCBS (MCナイロン・ステンレスベアリング入り)



ダクタイト製幅広重量型キャスター 岡本工機

●ダクタイト製幅広重量型自在金具 (MG-O)

- * 下記金具はそれぞれ兼用となっています。
- ・200×50と200×65の金具。
 - ・230×65と250×65の金具。
 - ・200×90と230×90と250×90の金具。

サイズ	価格			最大荷重 (daN)		金具高さ	取付高	取付座	取付ピッチ	車輪取付巾	取付穴径	シャフト径	偏心
	E・MG-O ゴム車付	EU・MG-O ウレタン車付	MG-O 金具のみ	E・MGO ゴム車付	EU・MGO ウレタン車付								
100×50	6,790	8,330	3,460	127.4	323.4	90	140	126×126	102×102	62	12	17	40
130×50	8,950	11,310	4,430	166.6	372.4	105	170	144×144	116×116	65	14	20	50
130×65	10,020	—	4,880	215.6	—	105	170	150×150	121×121	76	14	20	50
150×50	10,300	13,080	4,970	205.8	421.4	120	195	144×144	116×116	62	14	25	55
150×65	11,590	15,080	5,490	245	548.8	120	195	150×150	121×121	76	14	25	55
150×75	12,670	16,900	6,110	303.8	656.6	120	195	167×167	133×133	89	18	25	55
150×100	19,450	24,530	8,560	509.6	823.2	120	195	186×186	153×153	122	18	30	55
180×50	11,830	14,900	5,650	245	470.4	135	225	155×155	127×127	62	14	25	60
180×65	12,700	16,620	5,830	274.4	607.6	135	225	155×155	127×127	76	14	25	60
180×75	14,150	18,670	6,350	323.4	695.8	135	225	167×167	133×133	89	18	25	60
200×50	13,610	18,040	6,700	264.6	519.4	150	250	167×167	133×133	76	18	25	70
200×65	14,590	19,490	6,700	303.8	666.4	150	250	167×167	133×133	76	18	25	70
200×75	15,650	22,740	6,770	362.6	774.2	150	250	167×167	133×133	89	18	25	70
200×90	21,620	—	11,080	490	—	175	275	191×191	155×155	110	18	30	80
230×65	21,890	—	9,840	343	—	175	290	184×184	148×148	82	18	25	80
230×90	27,680	—	11,080	509.6	—	175	290	191×191	155×155	110	18	30	80
250×65	20,360	28,520	9,840	382.2	813.4	175	300	184×184	148×148	82	18	25	80
250×75	23,450	33,290	10,760	450.8	980	175	300	191×191	155×155	96	18	30	80
250×90	25,880	41,640	11,080	548.8	1225	175	300	191×191	155×155	110	18	30	80
300×65	26,790	38,220	11,980	431.2	980	200	350	191×191	155×155	84	18	30	90
300×75	28,130	42,840	12,060	509.6	1127	200	350	191×191	155×155	96	18	30	90
300×90	31,390	50,280	12,990	588	1362.2	200	350	202×202	165×165	110	18	30	90
300×100	33,740	62,090	13,220	627.2	1470	200	350	202×202	165×165	122	18	30	90



E・MG-O



EU・MG-O

●ダクタイト製幅広重量型固定金具 (MG-W)

- * 下記金具はそれぞれ兼用となっています。
- ・200×50と200×65の金具。
 - ・230×65と250×65の金具。
 - ・200×90と230×90と250×90の金具。

サイズ	価格			最大荷重 (daN)		金具高さ	取付高	取付座	取付ピッチ	車輪取付巾	取付穴径	シャフト径
	E・MG-W ゴム車付	EU・MG-W ウレタン車付	MG-W 金具のみ	E・MGW ゴム車付	EU・MGW ウレタン車付							
100×50	5,000	6,540	1,670	127.4	323.4	90	140	142×78	114×50	62	12	17
130×50	6,490	8,850	1,980	166.6	372.4	105	170	162×83	130×50	65	14	20
130×65	7,200	—	2,060	215.6	—	105	170	162×94	130×60	76	14	20
150×50	7,200	10,980	2,870	205.8	421.4	120	195	182×83	150×50	62	14	25
150×65	9,190	12,680	3,090	245	548.8	120	195	182×100	150×60	76	14	25
150×75	9,830	14,060	3,270	303.8	656.6	120	195	186×113	150×70	89	18	25
150×100	15,190	20,270	4,290	509.6	823.2	120	195	186×148	150×90	122	18	30
180×50	9,460	12,530	3,280	245	470.4	135	225	182×86	150×50	62	14	25
180×65	10,270	14,180	3,400	274.4	607.6	135	225	182×100	150×60	76	14	25
180×75	11,590	16,110	3,790	323.4	695.8	135	225	186×113	150×70	89	18	25
200×50	10,730	15,160	3,810	264.6	519.4	150	250	196×102	160×60	76	18	25
200×65	11,700	16,610	3,810	303.8	666.4	150	250	196×102	160×60	76	18	25
200×75	12,730	19,810	3,840	362.6	774.2	150	250	196×116	160×70	89	18	25
200×90	16,150	—	5,610	490	—	175	275	211×139	172×80	110	18	30
230×65	16,800	—	4,740	343	—	175	290	211×111	172×60	82	18	25
230×90	22,210	—	5,610	509.6	—	175	290	211×139	172×80	110	18	30
250×65	15,260	23,420	4,740	382.2	813.4	175	300	211×111	172×60	82	18	25
250×75	18,140	27,980	5,450	450.8	980	175	300	211×125	172×70	96	18	30
250×90	20,410	36,170	5,610	548.8	1225	175	300	211×139	172×80	110	18	30
300×65	20,860	32,280	6,050	431.2	980	200	350	221×116	184×60	84	18	30
300×75	22,350	37,050	6,270	509.6	1127	200	350	221×125	184×70	96	18	30
300×90	25,140	44,030	6,740	588	1362.2	200	350	221×142	184×80	110	18	30
300×100	27,330	55,680	6,810	627.2	1470	200	350	221×153	184×90	122	18	30



E・MG-W



EU・MG-W



幅広車輪・マリーナ用防水キャスター 岡本工機

●ダクタイト製幅広重量用車輪 (※印は受注生産品です)

●E車 (ゴム・ベアリング入り)

品番	価格	最大荷重 (daN)	リム巾	ボス巾	穴径
E100×50	3,330	127.4	50	57	17
E130×50	4,520	166.6	50	60	20
E130×65	5,140	215.6	65	70	20
E150×50	5,330	205.8	50	57	25
E150×65	6,100	245	65	70	25
E150×75	6,560	303.8	75	82	25
E150×100	10,890	509.6	100	114	30
E180×50	6,180	245	50	57	25
E180×65	6,880	274.4	65	70	25
E180×75	7,810	323.4	75	82	25
E200×50	6,920	264.6	50	70	25
E200×65	7,890	303.8	65	70	25
E200×75	8,880	362.6	75	82	25
E200×90	10,550	490	90	102	30
※E230×65	12,060	343	65	75	25
※E230×90	16,610	509.6	90	102	30
E250×65	10,530	382.2	65	76	25
E250×75	12,690	450.8	75	89	30
E250×90	14,810	548.8	90	102	30
E300×65	14,810	431.2	65	78	30
E300×75	16,080	509.6	75	89	30
E300×90	18,400	588	90	102	30
E300×100	20,520	627.2	100	114	30



E車(ゴム)



EU車(ウレタン)

*100×50の芯金は普通鋼鉄製です。
*耐熱・耐油、赤ゴムも製作可能です

●EU車 (ウレタン・ベアリング入り)

品番	価格	最大荷重 (daN)	リム巾	ボス巾	穴径
EU100×50	4,870	323.4	50	57	17
EU130×50	6,880	372.4	50	57	20
EU150×50	8,110	421.4	50	57	25
EU150×63	9,590	548.8	63	70	25
EU150×75	10,790	656.6	75	82	25
EU150×100	15,970	823.2	100	114	30
EU180×50	9,260	470.4	50	57	25
EU180×63	10,790	607.6	63	70	25
EU180×75	12,320	695.8	75	82	25
EU200×50	11,350	519.4	50	70	25
EU200×63	12,800	666.4	63	70	25
EU200×75	15,970	774.2	75	82	25
EU250×63	18,680	813.4	63	76	25
EU250×75	22,530	980	75	89	30
EU250×90	30,570	1225	90	102	30
EU250×100	35,750	1372	100	106	40
EU250×120	42,660	1666	120	135	40
EU300×63	26,230	980	63	76	30
EU300×75	30,780	1127	75	89	30
EU300×90	37,290	1362.2	90	102	30
EU300×100	48,870	1470	100	114	30

*100×50の芯金は普通鋼鉄製です。
*250×100、250×120は適用支持金具はありません。

●マリーナ用防水キャスター



EM・MG-OM



EM・MG-WM



EUM・MG-OM



EUM・MG-WM

▶特長

- ・車輪には水に強い防水塗装を施してあります。グリスは耐水グリスを使用し、ステンレスグリスニップルを取付けてグリスアップ出来る様にしてあります。
- ・金具本体は主要部品にステンレスを使用しています。又、水に強い防水塗装を施してあります。

●EM・MG-OM (ゴム車輪・自在金具付)

品番 (自在金具付)	価格	最大荷重 (daN)	金具高さ	取付高	取付座	取付ピッチ	車輪取付巾	取付穴径	シャフト径	偏心
EM・MG-OM200×90	51,230	490	175	275	191×191	155×155	110	18	30	80
EM・MG-OM250×90	55,360	548.8	175	300	191×191	155×155	110	18	30	80
EM・MG-OM300×100	68,180	627.2	200	350	202×202	165×165	122	18	30	90

●EM・MG-WM (ゴム車輪・固定金具付)

品番 (固定金具付)	価格	最大荷重 (daN)	金具高さ	取付高	取付座	取付ピッチ	車輪取付巾	取付穴径	シャフト径
EM・MG-WM200×90	36,510	490	175	275	211×139	172×80	110	18	30
EM・MG-WM250×90	40,640	548.8	175	300	211×139	172×80	110	18	30
EM・MG-WM300×100	51,760	627.2	200	350	221×153	184×90	122	18	30

●EUM・MG-OM (ウレタン車輪・自在金具付)

品番 (自在金具付)	価格	最大荷重 (daN)	金具高さ	取付高	取付座	取付ピッチ	車輪取付巾	取付穴径</
------------	----	------------	------	-----	-----	-------	-------	--------



MCローラー・アングル車輪

岡本工機

●MCローラー ●MC-RNW



●ベアリングなし・センター油溝付（回転抵抗係数はグリス潤滑時）

品番	価格	最大荷重 (daN)	外径	ローラー巾	穴径	回転抵抗係数
MC-RNW75×32	1,890	450.8	75	32	20	0.027
MC-RNW100×42	3,150	764.4	100	42	35	0.035
MC-RNW130×42	4,720	999.6	130	42	35	0.027
MC-RNW150×52	6,480	1470	150	52	40	0.027
MC-RNW200×52	9,910	1793.4	200	52	40	0.020

*MC-RNW75×32以外は10個ロットになります。

*支持金具はありません

●MCF-RBP



●融着芯金付

品番	価格	最大荷重 (daN)	外径	ローラー巾	穴径	使用ベアリング
MCF-RBP100×35	11,790	617.4	100	35	30	6006ZZ×2ケ
MCF-RBP120×49	13,590	1097.6	120	49	30	6206ZZ×2ケ
MCF-RBP150×49	21,780	1372	150	49	40	6208ZZ×2ケ
MCF-RBP200×49	29,310	1656.2	200	49	60	6012ZZ×2ケ

*全サイズ10個ロットになります。

*支持金具はありません

●MC-RBW



●中心部ボールベアリング入り

品番	価格	最大荷重 (daN)	外径	ローラー巾	穴径	使用ベアリング
MC-RBW75×34	2,860	450.8	75	34	20	6004ZZ×1ケ
MC-RBW100×34	4,520	597.8	100	34	35	6207ZZ×1ケ
MC-RBW130×52	7,540	1274	130	52	35	6307ZZ×1ケ
MC-RBW200×72	17,220	2646	200	72	40	6208ZZ×1ケ

*MC-RBW75×34・100×34以外は10個ロットになります。

*支持金具はありません

●MC-R2BP



●両サイドボールベアリング入り

品番	価格	最大荷重 (daN)	外径	ローラー巾	穴径	使用ベアリング
MC-R2BP75×32	2,720	450.8	75	32	12	6201ZZ×2ケ
MC-R2BP100×50	4,560	940.8	100	50	20	6204ZZ×2ケ
MC-R2BP115×50	5,690	1078	115	50	25	6205ZZ×2ケ
MC-R2BP130×50	7,030	1215.2	130	50	30	6206ZZ×2ケ

*MC-R2BP75×32・100×50以外は10個ロットになります。

*支持金具はありません

●MC-R2BW



●両サイドボールベアリング入り

品番	価格	最大荷重 (daN)	外径	ローラー巾	穴径	使用ベアリング
MC-R2BW75×34	3,380	480.2	75	34	20	6004ZZ×2ケ
MC-R2BW100×52	6,490	980	100	52	35	6207ZZ×2ケ
MC-R2BW130×52	9,390	1274	130	52	35	6307ZZ×2ケ
MC-R2BW200×72	19,180	2646	200	72	40	6308ZZ×2ケ

*MC-R2BW75×34以外は10個ロットになります。

*支持金具はありません

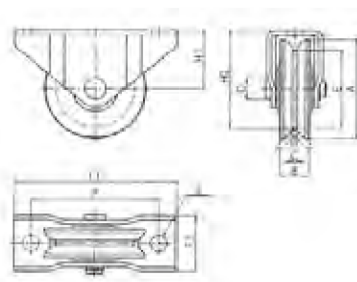
●アングル車輪 (R型・RM型)



R (鋳鉄車輪)



RM(MCナイロン車輪)



品番	車輪材質	価格	ツバ外径 (A)	最大荷重		E	H2	H1	P	F1×F2	B	C	D	d
				Kgf	daN									
R-75	鋳鉄	2,170	75	140	137.2	58	74	44	95	120×42	22	4	12	12
RM75	MCナイロン	4,160												
R-100	鋳鉄	4,320	100	240	235.2	75	97	58	120	160×51	30	6	17	14
RM-100	MCナイロン	6,430												
R-125	鋳鉄	7,460	125	300	294.0	90	130	83	170	220×70	42	7	20	16
RM-125	MCナイロン	10,910												
R-150	鋳鉄	8,770	150	300	294.0	115	142	83	170	220×70	42	7	20	16
RM-150	MCナイロン	12,960												



双輪キャスター・エキセンプレス・ウレタンベアリング

岡本工機

●超重量型双輪キャスター



MRO MRW PYO PYW OAO OAW

●MRO/MRW ゴム車輪付

品番	価格		最大荷重 (daN)	金具高さ	取付高	取付座	取付ピッチ	車輪取付巾	取付穴径	偏心 (自在のみ)
	MRO 自在金具付	MRW 固定金具付								
400×130	405,000	327,000	2254	279.4	482.6	304.8×279.4	241.3×215.9	140+140	17.4	101.6

●PYO/PYW ウレタン車輪付

品番	価格		最大荷重 (daN)	金具高さ	取付高	取付座	取付ピッチ	車輪取付巾	取付穴径	偏心 (自在のみ)
	PYO 自在金具付	PYW 固定金具付								
200×75	263,000	213,000	2156	177.8	279.4	215.9×215.9	177.8×177.8	88.9+88.9	17.2	63.5
200×100	348,000	263,000	3038	177.8	279.4			114.3+114.3	17.2	63.5
250×130	377,000	270,000	4410	203.3	330.2			140+140	17.4	63.5
300×130	412,000	312,000	5292	241.3	393.7			140+140	17.4	63.5

●OAO/OAW 防水タイプ車輪付

品番	価格		最大荷重 (daN)	金具高さ	取付高	取付座	取付ピッチ	車輪取付巾	取付穴径	偏心 (自在のみ)
	OAO 自在金具付	OAW 固定金具付								
400×150	見積り	見積り	3430	279.4	482.6	260.4×241.3	200×200	152+152	17.4	63.5

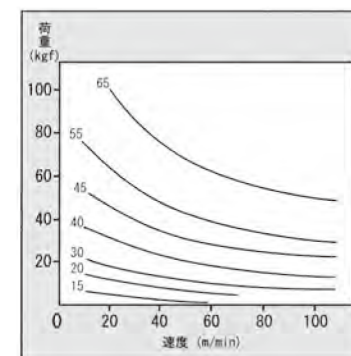
●エキセンプレス



品番	価格	加工能力		ハンドル 外径 (mm)	型取付 穴径 深さ (mm)		ストローク (mm)	テーブル スライド間	テーブル 面積 (mm)	テーブル 穴径 (mm)	中心から 奥行 (mm)
		Kgf	daN								
NO,5	96,000	200	196.0	280	16	36	24	60~84	140×86	35	53
NO,8	105,820	230	225.4	325	16	40	24	60~84	145×90	35	53
NO,10	136,360	240	235.2	325	19	38	25	65~90	175×110	45	65
NO,12	171,270	250	245.0	370	19	35	25	90~115	185×120	55	66
NO,15	228,000	260	254.8	430	19	44	34	94~128	215×160	68	90
NO,25	293,450	300	294.0	480	19	44	37	105~142	230×175	68	100

●ウレタンベアリング

一荷重と速度の関係について
荷重と速度の関係は寿命に大きな影響を与えます。
右記グラフを目安に選定して下さい。
ただし、常温下において良好な使用環境、偏荷重、
衝撃荷重などを受けない条件下です。



MU型



●MU型 (高精度品)

品番	価格	d	D ±0.1	B ±0.2	使用 ベアリング
MU20	770	6	20	5	696ZZ
MU30	870	8	30	7	608ZZ
MU40	950	12	40	10	6201ZZ
MU45	1,040	15	45	11	6202ZZ
MU55	1,290	20	55	14	6204ZZ
MU65	1,600	25	65	15	6205ZZ

TU・TUS型



●TU型 (標準品)

品番	価格	d	D ±0.2	B ±0.4	使用 ベアリング
TU20	750	6	20	8	696ZZ
TU30	710	8	30	11	608ZZ
TU40	750	12	40	14	6201ZZ
TU45	790	15	45	15	6202ZZ
TU55	1,000	20	55	18	6204ZZ
TU65	1,220	25	65	19	6205ZZ

●TUS型 (ステンレスベアリング入 標準品)

品番	価格	d	D ±0.2	B ±0.4	使用 ベアリング
TUS20	1,100	6	20	8	SS696ZZ
TUS30	1,130	8	30	11	SS608ZZ
TUS40	1,540	12	40	14	SS6201ZZ
TUS45	1,680	15	45	15	SS6202ZZ
TUS55	2,250	20	55	18	SS6204ZZ
TUS65	2,900	25	65	19	SS6205ZZ

双輪キャスター・エキセンプレス・ウレタンベアリング

岡本工機