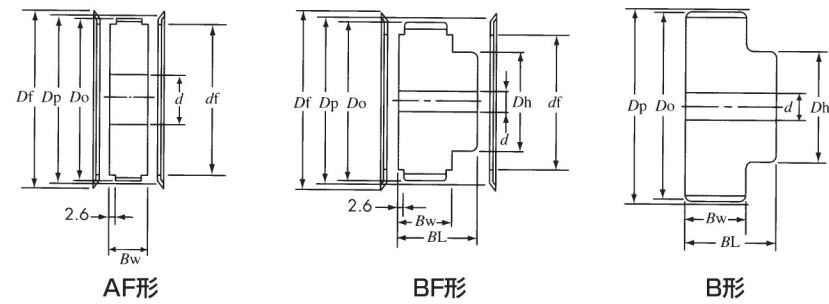


●T5・T10形標準プーリ



●品番表示

PT 20 T 5 - 15 BF
 プーリ歯数: 20
 プーリ種類 (ピッチ): T5
 プーリ形式: BF
 使用ベルト幅mm: 15

●T5 (ピッチ5mm)

材質: 高力アルミニウム

歯数	ピッチ円直径 D _p	歯先円直径 D _o	価格				ハブ直径 Dh	使用軸の直径 d		ベルトT5-5、10		ベルトT5-15	
			T5-10		T5-15			最小	最大	Bw	BL	Bw	BL
12	19.10	18.25	1,420	—	1,720	—	11	—	—	—	—	—	
14	22.28	21.45	1,600	—	1,880	—	13	5	6	—	—	—	
15	23.87	23.05	1,780	—	1,990	—	15	—	9	—	—	—	
16	25.46	24.60	1,860	—	2,160	—	16	—	10	—	—	—	
18	28.65	27.80	1,920	—	2,270	—	18	—	—	—	—	—	
20	31.83	31.00	1,990	—	2,360	—	19	6	12	—	—	—	
22	35.01	34.25	2,050	—	2,520	—	—	—	17	—	23	32	
24	38.20	37.40	2,320	—	2,910	—	25	—	—	—	—	—	
25	39.79	39.00	2,410	—	2,960	—	—	8	—	—	—	—	
26	41.38	40.60	2,490	—	3,030	—	—	—	—	15	21	—	
28	44.56	43.75	2,610	—	3,300	—	—	—	20	—	—	—	
30	47.75	46.95	2,800	—	3,500	—	30	—	—	—	—	—	
32	50.93	50.10	3,760	3,430	4,530	4,000	—	—	—	—	—	—	
36	57.30	56.45	4,280	3,660	4,960	4,380	—	—	—	—	—	—	
40	63.66	62.85	4,630	3,860	5,330	4,680	—	—	—	—	—	—	
44	70.03	69.20	5,080	—	5,880	—	35	10	25	25	35	—	
48	76.39	75.55	5,550	—	6,380	—	—	—	—	—	—	—	
50	79.58	78.75	6,150	—	7,080	—	—	—	—	—	—	—	
60	95.49	94.65	7,380	—	8,900	—	—	—	—	—	—	—	

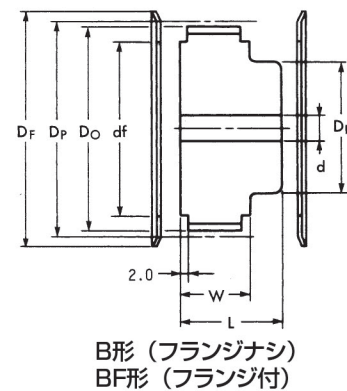
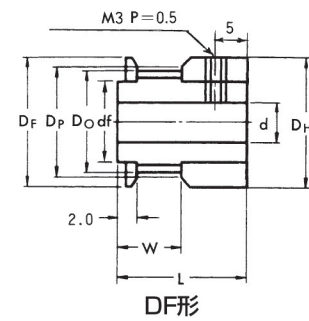
●T10 (ピッチ10mm)

材質: 機械構造用炭素鋼

歯数	ピッチ円直径 D _p	歯先円直径 D _o	価格				ハブ直径 Dh	使用軸の直径 d		ベルトT10-15		ベルトT10-25	
			T10-15		T10-25			最小	最大	Bw	BL	Bw	BL
12	38.20	36.35	2,460	2,190	3,060	2,700	25	8	15	—	—	—	
14	44.56	42.70	2,700	2,440	3,280	2,930	30	—	20	—	—	—	
15	47.75	45.90	2,980	2,630	3,430	3,060	33	10	22	—	—	—	
16	50.93	49.05	3,230	2,830	3,580	3,130	35	—	24	—	—	—	
18	57.30	55.45	3,430	3,060	3,810	3,380	37	—	26	—	—	—	
20	63.66	61.80	3,630	3,130	4,100	3,610	—	—	—	—	—	—	
22	70.03	68.15	3,760	3,280	4,360	3,760	40	12	28	—	—	—	
24	76.39	74.55	4,330	3,710	5,210	4,480	—	—	—	—	—	—	
25	79.58	77.70	4,410	3,930	5,350	4,680	—	—	—	—	—	—	
26	82.76	80.90	4,700	4,150	5,610	4,930	—	—	—	22	32	45	
28	89.13	87.25	6,330	4,360	7,580	5,160	45	—	30	—	—	—	
30	95.49	93.65	6,980	4,830	8,130	5,610	—	—	—	—	—	—	
32	101.86	100.00	8,480	5,480	9,730	6,510	—	—	—	—	—	—	
36	114.59	112.75	9,480	6,100	10,900	7,160	50	14	32	—	—	—	
40	127.32	125.45	10,600	6,980	12,100	8,030	—	—	—	—	—	—	
44	140.06	138.20	10,200	—	11,700	—	55	16	34	—	—	—	
48	152.79	150.95	11,100	—	13,000	—	—	—	—	—	—	—	
50	159.15	157.30	12,400	—	14,600	—	—	—	—	—	—	—	
60	190.99	189.10	15,600	—	20,000	—	60	—	35	—	—	—	

※歯数44以上は形状Bになります。

●P2M 標準プーリ



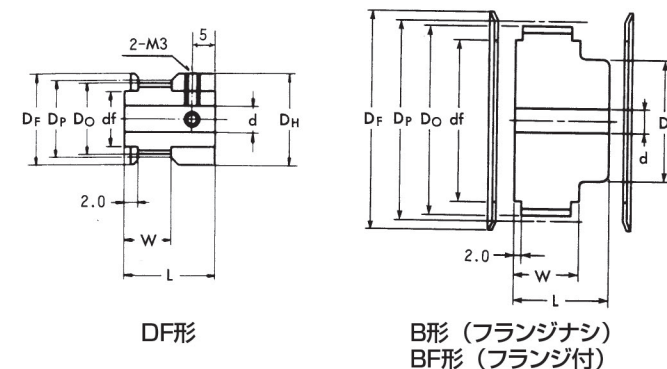
●材質: 高力アルミニウム

歯数	ピッチ円直径 D _p	歯先円直径 D _o	P2M6 (ベルト幅)			ボス径 D _H	歯幅 W	全長 L
			価格					
			DF	BF	B			
14	8.19	8.40	2,190	—	—	12	—	—
15	9.55	9.04	2,270	—	—	13	—	—
16	10.19	9.68	2,310	—	—	13	9.5	20
18	11.46	10.95	2,510	—	—	15	—	—
20	12.73	12.22	2,540	—	—	17	—	—
22	14.01	13.50	2,620	—	—	17	—	—
24	15.28	14.77	2,670	—	—	17	9.5	20
25	15.92	15.41	2,710	—	—	21	—	—
26	16.55	16.04	2,780	—	—	21	—	—
28	17.83	17.32	—	2,580	1,990	12	—	—
30	19.10	18.59	—	2,650	2,040	12	—	—
32	20.37	19.86	—	2,690	2,110	12	11.5	20
34	21.65	21.14	—	2,820	2,190	14	—	—
36	22.92	22.41	—	2,910	2,270	14	—	—
40	25.46	24.96	—	2,980	2,350	16	—	—
42	26.74	26.23	—	3,090	2,370	18	—	—
44	28.01	27.50	—	3,130	2,420	18	11.5	20
48	30.56	30.05	—	3,960	3,240	18	—	—
50	31.83	31.32	—	4,000	3,310	22	—	—
60	38.20	37.69	—	4,310	3,630	28	—	—

●P3M 標準プーリ

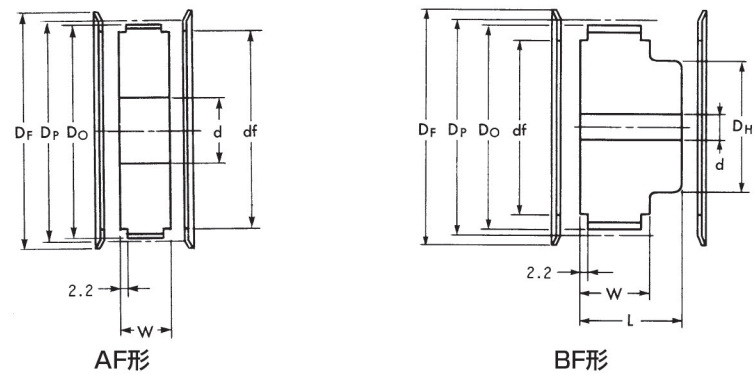
●品番表示

PT 20 P3M 10 DF - S
 プーリ歯数: 20
 プーリ種類: P3M
 プーリ形式: DF
 使用ベルト幅: 10
 材質: S: 機械構造用炭素鋼, A: 高力アルミニウム



歯数	ピッチ円直径 D _p	歯先円直径 D _o	P3M10 (全長L=23)			歯幅 W	P3M15 (全長L=29)			ボス径 D _H
			価格				価格			
			DF-S	BF-S	BF-A		DF-S	BF-S	BF-A	
10	9.55	8.79	2,220	—	—	—	2,420	—	—	12
12	11.46	10.70	2,290	—	—	13	2,470	—	—	15
14	13.37	12.61	2,350	—	—	—	2,540	—	—	17
15	14.32	13.56	2,400	—	—	—	2,600	—	—	17
16	15.28	14.52	2,450	—	—	13	2,670	—	—	17
18	17.19	16.43	2,690	—	—	—	2,890	—	—	20
20	19.10	18.34	2,730	—	—	—	2,980	—	—	25
22	21.01	20.25	—	2,420	2,510	16	—	2,670	2,760	12
24	22.92	22.16	—	2,580	2,670	—	—	2,800	2,910	14
25	23.87	23.11	—	2,670	2,760	—	—	2,870	2,950	14
26	24.83	24.07	—	2,710	2,800	—	—	2,930	3,040	16
28	26.74	25.98	—	2,780	2,890	16	—	2,980	3,090	18
30	28.65	27.89	—	2,820	2,930	—	—	3,040	3,130	18
32	30.56	29.80	—	2,890	2,980	—	—	3,090	3,200	18
36	34.38	33.62	—	—	3,240	—	—	—	3,470	24
40	38.20	37.44	—	—	3,330	—	—	—	3,580	26
48	45.84	45.07	—	—	3,600	—	—	—	3,800	36
50	47.75	46.98	—	—	3,650	—	—	—	3,870	36
60	57.30	56.53	—	—	4,000	—	—	—	4,400	46

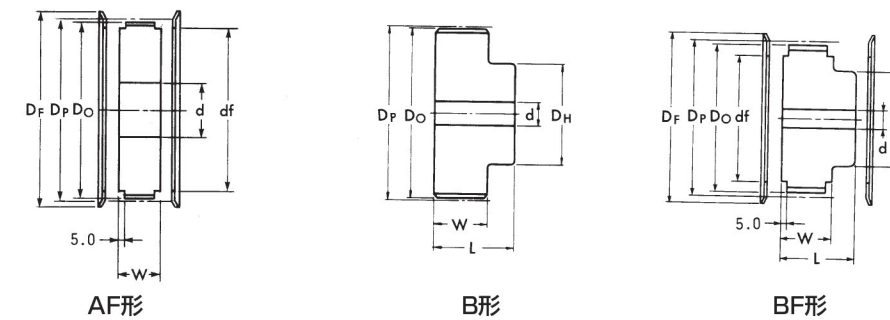
●P5M 標準プーリ



●材質：機械構造用炭素鋼

歯数	ピッチ円直径 D _p	歯先円直径 D _o	ボス直径 D _H	P5M10 W=16			P5M15 W=21			P5M25 W=32		
				価格		全長 L	価格		全長 L	価格		全長 L
				BF	AF		BF	AF		BF	AF	
12	19.10	17.96	11	2,050	1,670		2,200	1,860		3,310	2,220	
14	22.28	21.14	13	2,150	1,840		2,330	2,020		3,510	2,420	
16	25.46	24.32	17	2,310	1,950	28	2,470	2,130	33	3,800	2,600	44
18	28.65	27.51	19	2,470	2,110		2,670	2,310		4,000	2,780	
20	31.83	30.69	19	2,670	2,310		2,800	2,450		4,220	2,950	
22	35.01	33.87	25	2,800	2,450		2,980	2,600		4,510	3,130	
24	38.20	37.06	25	2,950	2,620		3,130	2,780		4,760	3,330	
25	39.79	38.65	30	3,040	2,710	28	3,240	2,870	33	4,850	3,490	44
26	41.38	40.24	30	3,110	2,780		3,280	2,930		4,920	3,510	
28	44.56	43.42	32	3,280	2,930		3,490	3,090		5,180	3,780	
30	47.75	46.60	35	3,490	3,110		3,630	3,260		5,510	3,910	
32	50.93	49.79	38	3,600	3,260		3,820	3,400		5,710	4,110	
36	57.30	56.15	44	3,960	3,580	28	4,110	3,800	33	6,200	4,510	44
40	63.66	62.52	48	4,270	3,910		4,490	4,070		6,710	4,890	
44	70.03	68.89	56	4,600	4,240		4,780	4,400		7,150	5,310	
48	76.39	75.25	58	4,920	4,550		5,090	4,740		7,630	5,620	
50	79.58	78.44	64	5,090	4,760	28	5,220	4,890	33	7,890	5,860	44
60	95.49	94.35	80	5,970	5,580		6,130	5,690		9,250	6,840	
72	114.59	113.45	90	7,430	6,930		7,870	7,430		11,100	8,800	

●P14M 標準プーリ



●材質：機械構造用炭素鋼

歯数	ピッチ円直径 D _p	歯先円直径 D _o	ボス直径 D _H	P14M40 W=53			P14M60 W=74		
				価格		全長 L	価格		全長 L
				BF	AF		BF	AF	
28	124.78	121.98	90	17,100	14,900	73	20,100	17,400	94
30	133.69	130.90	100	18,500	15,900		22,000	19,000	
32	142.60	139.81	110	19,600	17,100		23,800	20,600	
34	151.52	148.72	120	21,000	18,000		24,900	21,800	
36	160.43	157.63	120	22,200	19,200		26,700	23,300	
38	169.34	166.55	135	23,800	20,900	73	28,000	24,000	94
40	178.25	175.46	135	25,100	22,000		29,500	24,700	
42	187.17	184.37	135	27,600	24,000		33,100	28,200	
44	196.08	193.28	155	30,000	26,200		36,500	32,000	
48	213.90	211.11	160	35,600	30,900	78	45,500	39,800	99
50	222.82	220.02	160	36,900	32,400		47,400	41,300	
56	249.55	246.76	160	※ 36,300	—		※ 46,700	—	
60	267.38	264.59	160	※ 42,200	—		※ 53,600	—	
64	285.21	282.41	160	※ 47,400	—	78	※ 60,400	—	99
72	320.86	318.06	170	※ 57,800	—		※ 74,700	—	

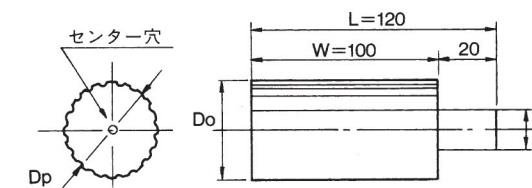
※=B形（フランジなし）になります。

●棒状プーリ

●品番表示

PT 20 P2M - 100L - S

歯数 20 歯幅100 フランジ10枚セット
プーリ 使用ベルト

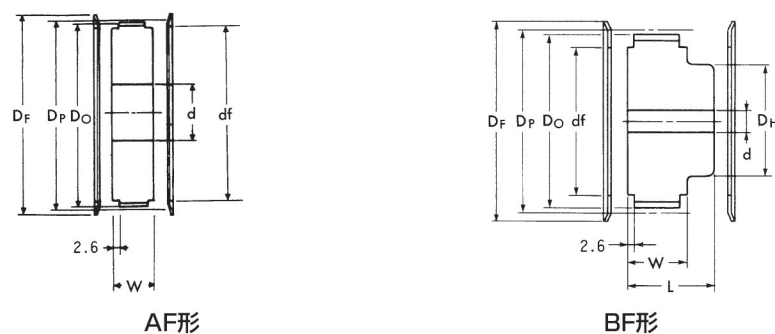


●材質：高力アルミニウム

歯数	P2M				P3M				P5M			
	価格	ピッチ円直径 D _p	歯先円直径 D _o	ボス直径 D _L	価格	ピッチ円直径 D _p	歯先円直径 D _o	ボス直径 D _L	価格	ピッチ円直径 D _p	歯先円直径 D _o	ボス直径 D _L
10	—	6.37	5.86	4	2,980	9.55	8.79	4	—	—	—	—
11	—	7.00	6.49	4	3,290	10.50	9.74	6	—	—	—	—
12	2,450	7.64	7.13	4	3,650	11.46	10.70	6	5,160	19.10	17.96	12
13	—	8.26	7.77	4	3,910	12.41	11.65	8	—	—	—	—
14	—	8.91	8.40	6	4,090	13.37	12.61	8	5,510	22.28	21.14	16
15	2,450	9.55	9.04	6	4,270	14.32	13.56	10	5,910	23.87	22.73	—
16	2,450	10.19	9.68	6	4,440	15.28	14.52	10	6,400	25.46	24.32	—
17	2,450	10.82	10.31	6	—	—	—	—	6,710	27.06	25.91	16
18	2,670	11.46	10.95	8	4,890	17.19	16.43	12	7,020	28.65	27.51	—
19	2,670	12.10	11.59	8	5,180	18.14	17.38	12	7,630	30.24	29.10	—
20	2,780	12.73	12.22	8	5,360	19.10	18.34	12	7,830	31.83	30.69	16
21	2,950	13.37	12.86	10	5,490	20.05	19.29	16	8,220	33.42	32.28	16
22	3,110	14.01	13.50	10	5,780	21.01	20.25	16	8,820	35.01	33.87	16
23	3,200	14.64	14.13	10	—	—	—	—	—	—	—	—
24	3,350	15.28	14.77	12	6,290	22.92	22.16	16	9,470	38.20	37.06	16
25	3,510	15.92	15.41	12	6,600	23.87	23.11	16	9,840	39.79	38.65	16
26	3,670	16.55	16.04	12	6,910	24.83	24.07	16	10,600	41.38	40.24	16
27	—	17.19	16.68	12	—	—	—	—	—	—	—	—
28	3,980	17.83	17.32	12	7,410	26.74	25.98	16	11,200	44.56	43.42	16
30	4,270	19.10	18.59	16	7,850	28.65	27.89	16	12,300	47.75	46.60	16
32	4,550	20.37	19.86	—	8,310	30.56	29.80	16	13,600	50.93	49.79	—
36	5,220	22.92	22.41	16	9,470	34.38	33.62	16	15,800	57.30	56.15	16
40	6,060	25.46	24.96	—	10,300	38.20	37.44	16	17,600	63.66	62.52	—
44	6,840	28.01	27.50	—	—	—	—	—	19,800	70.03	68.89	—
48	7,630	30.56	30.05	—	12,700	45.84	45.07	16	22,200	76.39	75.25	—
50	8,040	31.83	31.32	16	14,500	47.75	46.98	16	24,500	79.58	78.44	16
60	10,500	38.20	37.69	—	16,600	57.30	56.53	—	30,200	95.49	94.35	—

(注) 各サイズとも棒状プーリ1個とフランジ10個のセット価格です。

●P8M 標準プーリ



●材質：機械構造用炭素鋼

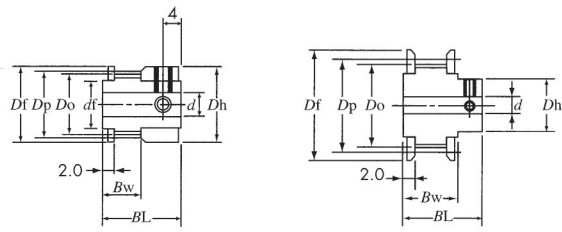
歯数	ピッチ円直径 D _p	歯先円直径 D _o	ボス直径 D _H	P8M15 W=22		P8M25 W=33		P8M40 W=49		P8M60 W=70	
				価格		価格		価格		価格	
				BF	AF	BF	AF	BF	AF	BF	AF
20	50.93	49.56	36	5,070	4,620	6,110	5,440	7,410	6,840	9,000	8,110
22	56.02	54.65	41	5,180	4,780	6,400	5,750	7,870	7,240	9,510	8,510
24	61.12	59.75	46	5,330	4,920	6,710	6,020	8,180	7,580	9,910	9,290
26	66.21	64.84	51	5,600	5,290	6,980	6,230	8,510	7,940	10,500	9,420
28	71.30	69.93	55	5,820	5,600	7,580	6,800	9,050	8,530	11,200	10,000
30	76.39	75.02	60	6,040	5,820	7,890	7,060	9,400	8,920	11,700	10,400
32	81.49	80.12	65	6,650	6,230	8,440	7,580	10,400	9,550	12,500	11,200
34	86.58	85.21	70	6,930	6,730	8,920	8,180	11,000	10,300	13,500	12,100
36	91.67	90.30	75	7,310	7,130	9,380	8,620	11,600	10,900	14,100	12,700
40	101.86	100.49	85	8,690	8,440	11,100	10,200	14,000	12,900	16,800	15,200
44	112.05	110.67	90	9,550	9,490	12,500	11,400	15,600	14,400	19,000	17,100
48	122.23	120.86	100	11,100	11,000	14,000	13,400	17,700	16,800	22,100	19,600
50	127.32	125.95	100	13,200	12,200	16,200	15,000	19,800	18,800	24,500	22,000
60	152.79	151.42	100	18,800	17,600	23,300	21,200	28,200	26,900	35,100	31,300
64	162.97	161.60	110	18,400	17,900	23,100	22,700	28,900	28,000	36,900	36,300
72	183.35	181.97	110	20,600	20,200	24,200	23,800	30,400	29,500	39,800	38,900

橋本チェーン

タイミングプーリ

●MXL6.4 (3.2・4.8兼用)

(ピッチ: 2.032mm)

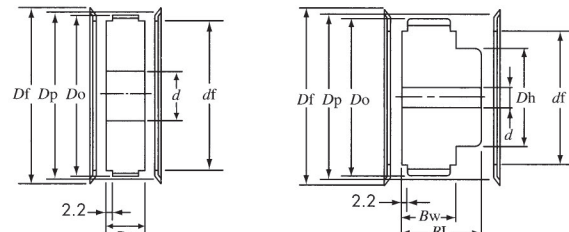


DF形 BF形
歯数36、40はタップ加工をしていません。

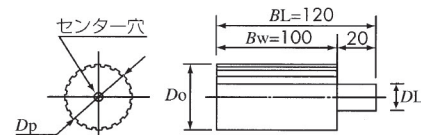
プーリ 歯数	価格	ピッチ円 直径 Dp	歯先円 直径 Do	形状	ハブ 直径 Dh	プーリ 幅 Bw
15 MXL	940	9.7	9.19	DF	13	9.5
16 MXL	940	10.35	9.84	DF	15	9.5
18 MXL	963	11.64	11.14	DF	15	9.5
20 MXL	985	12.94	12.43	DF	17	9.5
22 MXL	1,030	14.23	13.72	DF	17	9.5
24 MXL	1,130	15.52	15.02	BF	12	11.5
25 MXL	1,140	16.17	15.67	BF	12	11.5
26 MXL	1,170	16.82	16.31	BF	12	11.5
28 MXL	1,240	18.11	17.61	BF	12	11.5
30 MXL	1,320	19.4	18.9	BF	12	11.5
32 MXL	1,360	20.7	20.19	BF	12	11.5
36 MXL	1,650	23.29	22.78	BF	14	11.5
40 MXL	1,800	25.87	25.37	BF	16	11.5
44 MXL	1,950	28.46	27.95	BF	16	11.5
48 MXL	2,090	31.05	30.54	BF	18	11.5
50 MXL	2,210	32.34	31.84	BF	20	11.5
60 MXL	2,750	38.81	38.3	BF	22	11.5

●XL037 (025・031兼用)

(ピッチ: 5.080mm)



プーリ 歯数	価格		ピッチ円 直径 Dp	歯先円 直径 Do	ハブ 直径 Dh	プーリ 幅 Bw
	BF	AF				
10 XL	997	—	16.17	15.67	10	15
11 XL	1,010	—	17.79	17.28	11	
12 XL	1,020	—	19.4	18.9	11	
14 XL	1,030	—	22.64	22.13	14	
15 XL	1,110	—	24.26	23.75	15	15
16 XL	1,210	—	25.87	25.37	17	
18 XL	1,250	—	29.11	28.6	19	
19 XL	1,290	—	30.72	30.22	23	
20 XL	1,320	—	32.34	31.83	23	15
21 XL	1,330	—	33.96	33.45	26	
22 XL	1,340	—	35.57	35.07	26	
24 XL	1,400	—	38.81	38.3	26	
25 XL	1,540	—	40.43	39.93	26	15
26 XL	1,580	—	42.04	41.53	26	
28 XL	1,650	—	45.28	44.78	28	
30 XL	1,890	—	48.51	48.01	28	
32 XL	3,130	2,520	51.74	51.23	28	15
34 XL	3,180	2,610	54.98	54.48	30	
36 XL	3,350	2,730	58.21	57.71	30	
38 XL	3,400	2,780	61.45	60.94	30	
40 XL	3,500	2,830	64.68	64.17	30	15
42 XL	3,130	2,930	67.91	67.41	34	
44 XL	3,280	—	71.15	70.64	35	
48 XL	3,580	—	77.62	77.12	39	
50 XL	4,100	—	80.85	80.34	40	15
60 XL	4,480	—	97.02	96.52	48	

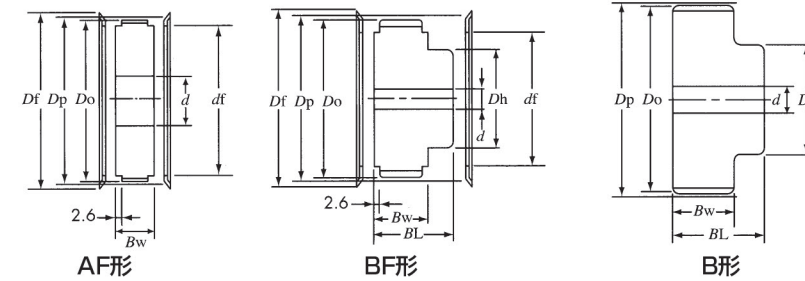


材質: 高力アルミニウム

●XL-100L 棒状プーリ

フランジ10枚セット

プーリ 歯数	価格	ピッチ円 直径 Dp	歯先円 直径 Do	ハブ 直径 Dh	標準 フランジ
11 XL-100	4,480	17.79	17.28	12	AF10230130
12 XL-100	4,680	19.4	18.9	12	AF10260150
14 XL-100	5,060	22.64	22.13	16	AF10290180
15 XL-100	5,610	24.26	23.75	16	AF10310190
16 XL-100	5,860	25.87	25.37	16	AF10320212
18 XL-100	6,480	29.11	28.6	16	AF10360224
19 XL-100	6,980	30.72	30.22	16	AF10390265
20 XL-100	7,160	32.34	31.83	16	AF10390265
21 XL-100	7,680	33.96	33.45	16	AF10430300
22 XL-100	8,050	35.57	35.07	16	AF10430300
24 XL-100	8,650	38.81	38.3	16	AF10450335
25 XL-100	9,330	40.43	39.93	16	AF10470355
26 XL-100	9,730	42.04	41.53	16	AF10480375
28 XL-100	10,400	45.28	44.78	16	AF10520400



●L (ピッチ: 9.525mm)

プーリ 歯数	050 (Bw:19.6)		075 (Bw:26)		100 (Bw:32.3)		ピッチ円 直径 Dp	歯先円 直径 Do	ハブ 直径 Dh
	価格		価格		価格				
	BF	AF	BF	AF	BF	AF			
10 L	2,020	1,700	—	—	—	—	30.32	29.56	19
12 L	2,090	1,940	2,460	2,090	—	—	36.38	35.62	26
14 L	2,340	2,010	2,580	2,200	2,910	2,580	42.45	41.68	29
15 L	2,460	2,100	2,680	2,270	3,160	2,650	45.48	44.72	32
16 L	2,490	2,220	2,780	2,400	3,280	2,780	48.51	47.75	35
17 L	2,610	2,250	2,910	2,460	3,400	2,930	51.54	50.78	38
18 L	2,630	2,270	2,960	2,500	3,450	2,960	54.57	53.81	38
19 L	2,780	2,320	3,080	2,610	3,580	3,060	57.61	56.84	40
20 L	2,830	2,440	3,110	2,700	3,610	3,130	60.64	59.88	40
21 L	2,960	2,470	3,300	2,830	3,930	3,180	63.67	62.91	40
22 L	3,110	2,570	3,430	2,930	4,050	3,280	66.7	65.94	40
24 L	3,300	2,830	3,710	3,280	4,430	3,580	72.77	72	40
25 L	3,450	2,910	3,980	3,430	4,630	3,860	75.8	75.04	42
26 L	3,630	3,130	4,050	3,580	5,030	4,050	78.83	78.07	42
28 L	3,980	3,400	4,360	3,830	5,280	4,330	84.89	84.13	44
30 L	4,200	3,580	4,630	4,100	5,430	4,650	90.96	90.2	44
32 L	4,800	4,200	5,300	4,600	6,130	5,300	97.02	96.26	44
34 L	5,210	4,510	5,730	4,930	6,680	5,760	103.08	102.32	44
36 L	5,530	4,700	6,030	5,280	7,110	6,030	109.15	108.39	44
40 L	6,050	5,180	6,750	5,710	8,650	6,880	121.28	120.51	48
42 L	5,350	5,830	6,050	6,200	7,860	7,480	127.34	126.58	48
44 L	5,550	—	6,410	—	7,910	—	133.4	132.64	48
48 L	6,280	—	7,380	—	8,380	—	145.53	144.77	48
50 L	6,560	—	7,810	—	8,650	—	151.6	150.83	48
60 L	7,760	—	9,480	—	10,900	—	181.91	181.15	50

●H (ピッチ: 12.7mm)

プーリ 歯数	100 (Bw:33.5)		150 (Bw:46.2)		200 (Bw:59.6)		300 (Bw:86)		ピッチ円 直径 Dp	歯先円 直径 Do	ハブ 直径 Dh
	BF	AF	BF	AF	BF	AF	BF	AF			
14 H	3,280	2,630	3,730	3,280	4,510	3,900	—	—	56.6	55.22	41
15 H	3,400	2,800	4,310	3,530	4,980	4,330	—	—	60.64	59.27	46
16 H	3,580	3,010	4,430	3,610	5,350	4,360	6,780	5,930	64.68	63.31	50
18 H	4,100	3,300	5,130	4,050	5,880	4,930	8,030	6,780	72.77	71.39	58
19 H	4,310	3,610	5,380	4,460	6,460	5,500	8,510	7,380	76.81	75.44	58
20 H	4,430	3,730	5,450	4,460	6,700	5,630	8,680	7,830	80.85	79.48	60(64)
21 H	4,830	4,050	6,030	5,080	7,180	6,050	9,380	8,380	84.89	83.52	60(72)
22 H	5,130	4,150	6,410	5,250	7,480	6,360	9,810	8,700	88.94	87.56	60(72)
24 H	5,780	4,700	7,010	5,630	8,230	7,080	11,000	9,830	97.02	95.65	60(75)
25 H	6,330	5,080	7,330	5,880	9,060	7,730	11,700	10,700	101.06	99.69	60(75)
26 H	6,530	5,180	7,580	6,150	9,580	7,810	12,400	11,500	105.11	103.73	60(75)
28 H	7,180	5,630	8,360	6,800	10,200	8,360	13,500	12,100	113.19	111.82	60(78)
30 H	7,810	5,980	8,850	7,210	10,900	8,880	14,700	13,200	121.28	119.9	60(80)
32 H	8,650	6,530	9,680	9,110	12,000	10,500	16,000	14,200	129.36	127.99	64(80)
34 H	8,800	7,580	9,760	10,400	12,400	11,600	17,400	15,500	137.45	136.07	64(80)
36 H	9,180	7,980	10,200	11,500	12,900	15,200	18,300	16,900	145.53	144.16	64(85)
40 H	10,400	8,930	11,700	14,700	15,000	17,400	20,800	21,200	161.7	160.33	68(85)
42 H	9,880	—	11,500	—	14,700	—	20,700	—	169.79	168.41	70(85)
44 H	10,400	—	12,000	—	16,900	—	23,100	—	177.87	176.5	70(85)
48 H	10,600	—	13,200	—	18,300	—	25,800	—	194.04	192.67	72(85)
50 H	11,800	—	14,400	—	19,800	—	28,300	—	202.13	200.76	72(85)
60 H	13,600	—	17,700	—	23,200	—	33,500	—	242.55	241.18	78(90)

*歯数42以上は形状Bになります。

()はH200・H300