
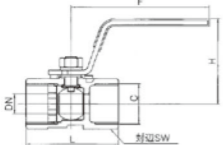

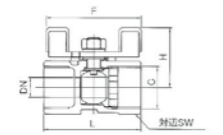

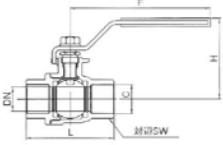

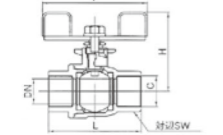


●レデュースボア SUS316ボールバルブ


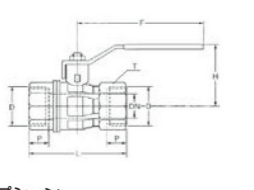

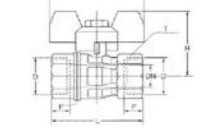
仕様		4820		寸法							
ボディ材質		SUS316		A	B	F	H	SW	L		
圧力クラス (ポンド)		1000									
ボールシート・ステムパッキン		強化テフロン									
SUS316 ボールバルブ		品番	口径	価格	mm	Rc	mm	mm	mm	mm	mm
レバーハンドル			05 13JP	1/4	2,960	5	1/4	63	40	18	39
			07 17JP	3/8	3,170	7	3/8	73	40	21	44
			09 21JP	1/2	3,910	9	1/2	88	51	25	56
			12 27JP	3/4	4,590	12	3/4	105	55	32	59
			16 34JP	1	5,780	16	1	130	58	38	71
			20 42JP	1.1/4	9,850	20	1.1/4	150	64	49	78
			25 49JP	1.1/2	12,880	25	1.1/2	170	69	53	83
32 48JP	2	17,830	32	2	200	75	65	100			
蝶ハンドル			05 13JP	1/4	2,960	5	1/4	52	28	18	39
			07 17JP	3/8	3,170	7	3/8	54	30	21	44
			09 21JP	1/2	3,910	9	1/2	58	33	25	56
			12 27JP	3/4	4,590	12	3/4	62	37	32	71
			16 34JP	1	5,780	16	1	73	53	38	78

●フルボア SUS316ボールバルブ

仕様		4823		寸法							
ボディ材質		SUS316		A	B	F	H	SW	L		
圧力クラス (ポンド)		1000									
ボールシート・ステムパッキン		強化テフロン									
SUS316 ボールバルブ		品番	口径	価格	mm	Rc	mm	mm	mm	mm	mm
レバーハンドル			11 13JP	1/4	7,100	11.5	1/4	106	55	22	55
			13 17JP	3/8	7,100	12.7	3/8	106	56	22	56
			15 21JP	1/2	8,630	15	1/2	106	58	27	65
			20 27JP	3/4	10,060	20	3/4	124	67	32	74
			25 34JP	1	14,150	25	1	156	79	40	85
			32 42JP	1.1/4	21,200	32	1.1/4	192	84	50	100
			38 49JP	1.1/2	27,500	38	1.1/2	210	97	55	113
50 48JP	2	37,950	50	2	240	104	68	129			
蝶ハンドル			11 13JP	1/4	7,100	11.5	1/4	62	48	22	55
			13 17JP	3/8	7,100	12.7	3/8	62	50	22	56
			15 21JP	1/2	8,630	15	1/2	62	52	27	65
			20 27JP	3/4	10,060	20	3/4	83	63	32	74
			25 34JP	1	14,150	25	1	103	76	40	85

●黄銅フルボア・ボールバルブ

(ボディニッケルメッキ)

黄銅ボールバルブ		4933		寸法							
品番		口径		価格		A	B	F	H	SW	L
						mm	Rc	mm	mm	mm	mm
レバーハンドル			08 13	1/4	1,450	8	1/4	82	38	20	45
			10 17	3/8	1,600	10	3/8	82	38	20	45
			15 21	1/2	1,900	15	1/2	100	43	25	59
			20 27	3/4	2,450	20	3/4	120	50	31	64
			25 34	1	3,400	25	1	150	54	40	81
			32 42	1.1/4	5,250	32	1.1/4	180	73	49	93
			40 49	1.1/2	6,700	38	1.1/2	210	79	54	102
			50 48	2	9,300	50	2	255	86	68	121
			65 47	2.1/2	31,600	65	2.1/2	300	132	85	156
			80 46	3	46,400	80	3	350	140	99	177
00 45	4	70,000	100	4	400	154	125	216			
蝶ハンドル			08 13BH	1/4	1,450	8	1/4	50	39	20	45
			10 17BH	3/8	1,600	10	3/8	50	39	20	45
			15 21BH	1/2	1,900	15	1/2	60	45	25	59
			20 27BH	3/4	2,450	20	3/4	60	48	31	64
			25 34BH	1	3,400	25	1	60	52	40	81

オプション  
 ●メモリーストップ…中間停止させます。  
 ●ロック付ハンドル…鍵で固定します。  
 別途お問合せください。

●A 青銅製グローブバルブ

(100型) ねじ込み形

最高許容圧力: 0.98MPa / 100℃以下静流水

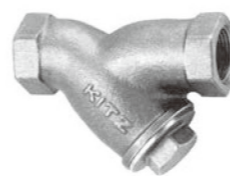


品番	価格	呼び径	面間 (mm)
A-8A	1,980	1/4	40
A-10A	2,060	3/8	42
A-15A	2,150	1/2	48
A-20A	2,470	3/4	53
A-25A	3,580	1"	63
A-32A	5,520	1" 1/4	73
A-40A	7,980	1" 1/2	81
A-50A	11,500	2"	94

●Y 青銅製Y型ストレーナ

(150型) ねじ込み形

最高許容圧力: 1.6MPa / 120℃以下静流水



品番	価格	呼び径	面間 (mm)
Y-10A	3,230	3/8	70
Y-15A	3,600	1/2	80
Y-20A	4,600	3/4	100
Y-25A	7,190	1"	115
Y-32A	10,400	1" 1/4	135
Y-40A	12,900	1" 1/2	160
Y-50A	21,600	2"	195

●T 黄銅製ボールバルブ

(400型) スタンダードボア

最高許容圧力: 2.75MPa / 常温



品番	価格	呼び径	面間 (mm)
T-8A	3,790	1/4	50
T-10A	3,960	3/8	50
T-15A	4,340	1/2	65
T-20A	5,160	3/4	68
T-25A	6,900	1"	79
T-32A	10,500	1" 1/4	86
T-40A	12,600	1" 1/2	96
T-50A	19,000	2"	109

●Z 黄銅製ボールバルブ

(600型) フルボア

最高許容圧力: 4.12MPa / 常温



品番	価格	呼び径	面間 (mm)
Z-8A	2,480	1/4	50
Z-10A	2,720	3/8	50
Z-15A	2,930	1/2	65
Z-20A	3,390	3/4	68
Z-25A	4,580	1"	79
Z-32A	7,060	1" 1/4	86
Z-40A	8,950	1" 1/2	96
Z-50A	12,600	2"	109

●TK 黄銅製ボールバルブ

(600型) レデュースボア

最高許容圧力: 4.12MPa / 常温



品番	価格	呼び径	面間 (mm)
TK-8A	2,010	1/4	39
TK-10A	2,380	3/8	44
TK-15A	2,710	1/2	56.5
TK-20A	3,410	3/4	59
TK-25A	4,790	1"	71
TK-32A	7,530	1" 1/4	78
TK-40A	8,950	1" 1/2	83
TK-50A	13,400	2"	100

●R 青銅製スイングチャッキバルブ

(125型) ねじ込み形

最高許容圧力: 1.18MPa / 120℃以下静流水



品番	価格	呼び径	面間 (mm)
R-10A	2,690	3/8	53
R-15A	3,300	1/2	60
R-20A	4,210	3/4	70
R-25A	6,410	1"	80
R-32A	9,120	1" 1/4	92
R-40A	11,900	1" 1/2	102
R-50A	19,200	2"	122

●RF 青銅製リフトチャッキバルブ

(10K型) ねじ込み形



品番	価格	呼び径	面間 (mm)
RF-15A	3,300	1/2	53
RF-20A	4,450	3/4	59
RF-25A	6,360	1"	67
RF-32A	8,580	1" 1/4	78
RF-40A	11,900	1" 1/2	84
RF-50A	18,900	2"	98

●TH 黄銅製ボールバルブ

(400型) スタンダードボア

最高許容圧力: 2.75MPa / 常温



品番	価格	呼び径	面間 (mm)
TH-8A	3,470	1/4	44
TH-10A	3,620	3/8	45
TH-15A	3,700	1/2	56
TH-20A	4,060	3/4	63
TH-25A	5,630	1"	74
TH-32A	8,430	1" 1/4	82
TH-40A	10,700	1" 1/2	91
TH-50A	15,700	2"	104

●ZH 黄銅製ボールバルブ

(600型) スタンダードボア

最高許容圧力: 4.12MPa / 常温



品番	価格	呼び径	面間 (mm)
ZH-8A	2,130	1/4	42
ZH-10A	2,420	3/8	43
ZH-15A	2,590	1/2	51
ZH-20A	3,020	3/4	59
ZH-25A	3,820	1"	71
ZH-32A	5,370	1" 1/4	78
ZH-40A	7,370	1" 1/2	88
ZH-50A	9,350	2"	100

●O 青銅製スイング逆止め弁

(JIS10K型) ねじ込み形

最高許容圧力: 1.4MPa / 120℃以下静流水



品番	価格	呼び径	面間 (mm)
O-10A	4,360	3/8	55
O-15A	4,710	1/2	65
O-20A	5,920	3/4	80
O-25A	8,560	1"	90
O-32A	15,000	1" 1/4	105
O-40A	18,200	1" 1/2	120
O-50A	29,600	2"	140



### ●UTK ステンレスボールバルブ (600型) レデューストポア

材質: ボデー SCS13A



品番	価格	呼び径	面間 (mm)
UTK-8A	3,110	1/4	39
UTK-10A	3,280	3/8	44
UTK-15A	4,060	1/2	56.5
UTK-20A	4,680	3/4	59
UTK-25A	5,890	1"	71
UTK-32A	10,100	1" 1/4	78
UTK-40A	13,300	1" 1/2	83
UTK-50A	18,200	2"	100

### ●UTKM ステンレスボールバルブ (600型) レデューストポア

材質: ボデー SCS14A



品番	価格	呼び径	面間 (mm)
UTKM-8A	3,850	1/4	39
UTKM-10A	4,090	3/8	44
UTKM-15A	5,090	1/2	56.5
UTKM-20A	5,880	3/4	59
UTKM-25A	7,420	1"	71
UTKM-32A	12,700	1" 1/4	78
UTKM-40A	16,700	1" 1/2	83
UTKM-50A	22,900	2"	100

### ●UTKW ステンレスボールバルブ (蝶形ハンドル) (600型) レデューストポア

材質: ボデー SCS13A



品番	価格	呼び径	面間 (mm)
UTKW-8A	3,110	1/4	39
UTKW-10A	3,280	3/8	44
UTKW-15A	4,060	1/2	56.5
UTKW-20A	4,680	3/4	59
UTKW-25A	5,890	1"	71

### ●UTKMW ステンレスボールバルブ (蝶形ハンドル) (600型) レデューストポア

材質: ボデー SCS14A



品番	価格	呼び径	面間 (mm)
UTKMW-8A	3,850	1/4	39
UTKMW-10A	4,090	3/8	44
UTKMW-15A	5,090	1/2	56.5
UTKMW-20A	5,880	3/4	59
UTKMW-25A	7,420	1"	71

### ●UCL ステンレスグローブバルブ (10K)

材質: ボデー SCS13A



品番	価格	呼び径	面間 (mm)
UCL-8A	6,420	1/4	44
UCL-10A	6,600	3/8	48
UCL-15A	6,690	1/2	52
UCL-20A	8,400	3/4	60
UCL-25A	11,700	1"	72
UCL-32A	17,100	1" 1/4	80
UCL-40A	22,000	1" 1/2	90
UCL-50A	28,600	2"	100

### ●UJ ステンレスグローブバルブ (10K)

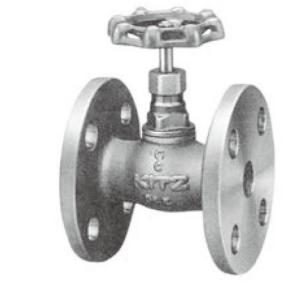
材質: ボデー SCS13A



品番	価格	呼び径	面間 (mm)
UJ-10A	9,580	3/8	55
UJ-15A	9,770	1/2	65
UJ-20A	12,000	3/4	80
UJ-25A	16,700	1"	90
UJ-32A	21,700	1" 1/4	105
UJ-40A	31,600	1" 1/2	120
UJ-50A	45,600	2"	140

### ●UCB ステンレスグローブバルブ (10K)

材質: ボデー SCS13A



品番	価格	呼び径	面間 (mm)
UCB-10A	19,200	3/8	73
UCB-15A	20,900	1/2	85
UCB-20A	23,200	3/4	95
UCB-25A	32,900	1"	108
UCB-32A	43,000	1" 1/4	120
UCB-40A	52,600	1" 1/2	135
UCB-50A	65,600	2"	155

### ●UEL ステンレスゲートバルブ (10K)

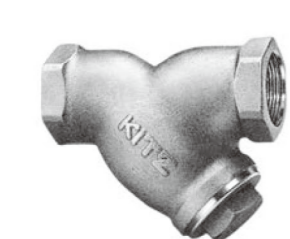
材質: ボデー SCS13A



品番	価格	呼び径	面間 (mm)
UEL-15A	10,700	1/2	54
UEL-20A	13,000	3/4	58
UEL-25A	15,700	1"	65
UEL-32A	21,200	1" 1/4	74
UEL-40A	31,300	1" 1/2	78
UEL-50A	37,500	2"	87

### ●UY ステンレスY形ストレーナ (20K)

材質: ボデー SCS13A



品番	価格	呼び径	面間 (mm)
UY-8A	9,970	1/4	65
UY-10A	10,300	3/8	70
UY-15A	11,300	1/2	85
UY-20A	14,000	3/4	100
UY-25A	18,800	1"	115
UY-32A	21,200	1" 1/4	135
UY-40A	33,400	1" 1/2	150
UY-50A	46,700	2"	180

### ●UN ステンレスリフトチャッキバルブ (10K)

材質: ボデー SCS13A



品番	価格	呼び径	面間 (mm)
UN-10A	9,410	3/8	55
UN-15A	9,700	1/2	65
UN-20A	11,800	3/4	80
UN-25A	14,800	1"	90
UN-32A	20,400	1" 1/4	105
UN-40A	28,600	1" 1/2	120
UN-50A	43,600	2"	140

### ●10FCL フランジ形外ねじ仕切弁 (JIS10K) 要部CAC406

最高許容圧力: 1.37MPa / 120℃以下静流水



材質: ボデー FC200

品番	価格	呼び径	面間 (mm)
10FCL-40A	33,200	1" 1/2	165
10FCL-50A	36,000	2"	180
10FCL-65A	41,700	2" 1/2	190
10FCL-80A	52,300	3"	200
10FCL-100A	74,500	4"	230
10FCL-125A	105,000	5"	250
10FCL-150A	140,000	6"	270

### ●10FCLS フランジ形外ねじ仕切弁 (JIS10K) 要部13クロム

最高許容圧力: 1.37MPa / 120℃以下静流水



材質: ボデー FC200

品番	価格	呼び径	面間 (mm)
10FCLS-40A	37,600	1" 1/2	165
10FCLS-50A	41,000	2"	180
10FCLS-65A	47,600	2" 1/2	190
10FCLS-80A	59,200	3"	200
10FCLS-100A	84,000	4"	230
10FCLS-125A	120,000	5"	250
10FCLS-150A	160,000	6"	270

### ●10FCYK フランジ形Y形ストレーナ (10K) 40メッシュ

最高許容圧力: 1.37MPa / 120℃以下静流水

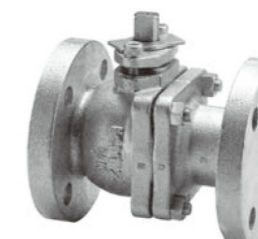


材質: ボデー FC200

品番	価格	呼び径	面間 (mm)
10FCYK-10A	7,000	3/8	115
10FCYK-15A	7,530	1/2	125
10FCYK-20A	8,850	3/4	140
10FCYK-25A	11,400	1"	150
10FCYK-32A	15,100	1" 1/4	170
10FCYK-40A	17,100	1" 1/2	190
10FCYK-50A	20,800	2"	230
10FCYK-65A	34,100	2" 1/2	305
10FCYK-80A	41,100	3"	360
10FCYK-100A	56,800	4"	415
10FCYK-125A	85,300	5"	465
10FCYK-150A	121,000	6"	515

### ●10FCTB フランジ形ボールバルブ (10K) フルボア型

最高許容圧力: 1.37MPa / 120℃以下静流水



材質: ボデー FC200

品番	価格	呼び径	面間 (mm)
10FCTB-15A	11,000	1/2	110
10FCTB-20A	12,400	3/4	120
10FCTB-25A	16,700	1"	130
10FCTB-32A	22,800	1" 1/4	140
10FCTB-40A	27,400	1" 1/2	165
10FCTB-50A	33,200	2"	180
10FCTB-65A	54,900	2" 1/2	190
10FCTB-80A	70,200	3"	200
10FCTB-100A	101,000	4"	230
10FCTB-125A	192,000	5"	300
10FCTB-150A	266,000	6"	340

### ●10SJ 汎用グローブバルブ (10K)

最高許容圧力: 1.37MPa / -10 ~ +120℃静流水



材質: ボデー FCD-S

品番	価格	呼び径	面間 (mm)
10SJ-8A	3,670	1/4	50
10SJ-10A	3,670	3/8	55
10SJ-15A	3,850	1/2	65
10SJ-20A	4,650	3/4	80
10SJ-25A	5,760	1"	90
10SJ-32A	10,400	1" 1/4	105
10SJ-40A	13,200	1" 1/2	120
10SJ-50A	19,700	2"	140

### ●10SJBFB 汎用F付グローブバルブ (10K)

最高許容圧力: 1.37MPa / -10 ~ +120℃静流水



材質: ボデー FCD-S

品番	価格	呼び径	面間 (mm)
10SJBFB-10A	8,240	3/8	85
10SJBFB-15A	9,390	1/2	85
10SJBFB-20A	10,100	3/4	95
10SJBFB-25A	14,300	1"	110
10SJBFB-32A	20,000	1" 1/4	130
10SJBFB-40A	25,800	1" 1/2	150
10SJBFB-50A	32,900	2"	180

### ●10SMS 汎用ゲートバルブ (10K)

最高許容圧力: 1.37MPa / -10 ~ +120℃静流水



材質: ボデー FCD-S

品番	価格	呼び径	面間 (mm)
10SMS-15A	7,640	1/2	60
10SMS-20A	9,960	3/4	70
10SMS-25A	13,100	1"	75
10SMS-32A	19,800	1" 1/4	85
10SMS-40A	25,600	1" 1/2	95
10SMS-50A	36,800	2"	105

### ●10SFBFB 汎用F付リフトチャッキバルブ (10K)

最高許容圧力: 1.37MPa / -10 ~ +120℃静流水

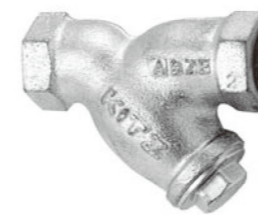


材質: ボデー FCD-S

品番	価格	呼び径	面間 (mm)
10SFBFB-15A	7,640	1/2	85
10SFBFB-20A	9,960	3/4	95
10SFBFB-25A	13,100	1"	110
10SFBFB-32A	19,800	1" 1/4	130
10SFBFB-40A	25,600	1" 1/2	150
10SFBFB-50A	36,800	2"	180

### ●10FDY 汎用ストレーナ (10K)

最高許容圧力: 1.37MPa / -10 ~ +120℃静流水



材質: ボデー FCD-S

品番	価格	呼び径	面間 (mm)
10FDY-8A	3,270	1/4	65
10FDY-10A	3,330	3/8	70
10FDY-15A	3,570	1/2	85
10FDY-20A	3,790	3/4	100
10FDY-25A	5,320	1"	115
10FDY-32A	7,400	1" 1/4	135
10FDY-40A	10,400	1" 1/2	150
10FDY-50A	14,800	2"	180

### ●10FDYBFBK 汎用F付ストレーナ (10K)

最高許容圧力: 1.37MPa / -10 ~ +120℃静流水



材質: ボデー FCD-S

品番	価格	呼び径	面間 (mm)
10FDYBFBK-15A	13,900	1/2	125
10FDYBFBK-20A	14,500	3/4	140
10FDYBFBK-25A	17,600	1"	150
10FDYBFBK-32A	23,400	1" 1/4	170
10FDYBFBK-40A	26,900	1" 1/2	190
10FDYBFBK-50A	35,000	2"	230