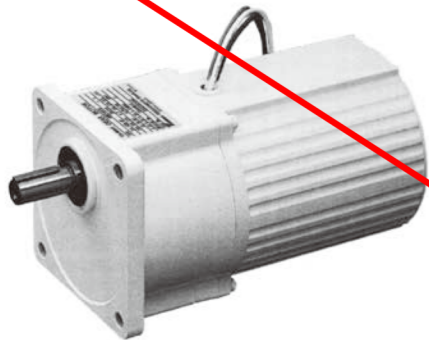


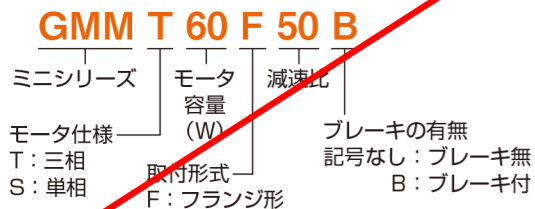
●GMM^T_S ミニシリーズ



●価格表

品番	減速比	価格		モータ出力
		ブレーキ無	ブレーキ付	
GMMT40F□ GMMS40F□	5・8・10・15・20	17,900	23,600	40W
	25・30	18,300	34,000	
	40・50・60	19,100	34,700	
	80・100・120	20,100	35,700	
GMMT60F□ GMMS60F□	5・8・10・15・20	21,400	39,400	60W
	25・30	22,100	40,100	
	40・50・60	22,900	40,900	
	80・100・120	26,500	44,500	
GMMT90F□	5・8・10・15・20	22,300	40,300	90W
	25・30	22,700	40,700	
	40・50	23,300	41,200	
	60	26,200	44,100	
	80・100・120	28,500	46,500	

◆品番表示



●オプションパーツ

フェイスマウント形をフランジ取付けの時使用

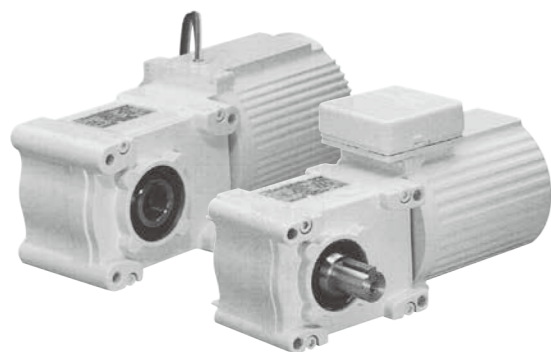
●Sフランジ (偏芯形)

品番	価格
UFS13	3,480
UFS15	3,480
UFS25	4,870
UFS27	4,870
UFS37	5,460

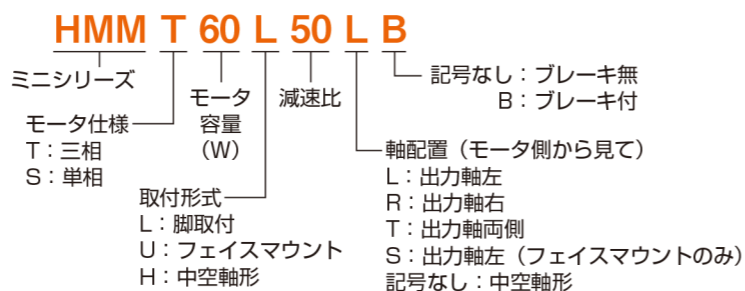
●Mフランジ (同芯形)

品番	価格
UFM15	3,480
UFM26	4,870
UFM39	5,460
UFM48	6,850

●HMM^T_S ミニシリーズ



◆品番表示



●価格表

※軸配置: T (出力軸両軸) はお問合せ下さい。

モータ出力	品番	減速比	取付形式: L・U		取付形式: H	
			軸配置: L・R		中空軸	
			ブレーキ無	ブレーキ付	ブレーキ無	ブレーキ付
40W	HMMT40□□ HMMS40□□	5・8・10・15・20	22,500	36,500	24,900	40,600
		25・30	23,300	37,400	25,800	41,500
		40・50	24,100	38,200	26,800	42,400
		60	26,100	40,200	28,900	44,600
60W	HMMT60□□ HMMS60□□	5・8・10・15・20	27,400	43,700	30,400	48,400
		25・30	28,500	44,800	31,600	49,600
		40・50	29,600	45,700	32,800	50,800
		60	31,900	48,100	35,500	53,400
90W	HMMT90□□ HMMS90□□	5・8・10・15・20	28,700	44,900	31,800	49,800
		25・30	29,600	45,700	32,800	50,800
		40・50	30,900	46,900	34,200	52,200
		60	33,200	49,400	36,900	54,800
		80・100・120	35,600	51,800	39,500	57,500
		160・200・240	41,000	57,300	45,500	63,500

※HMMS90のブレーキ付はありません。

●オプションパーツ

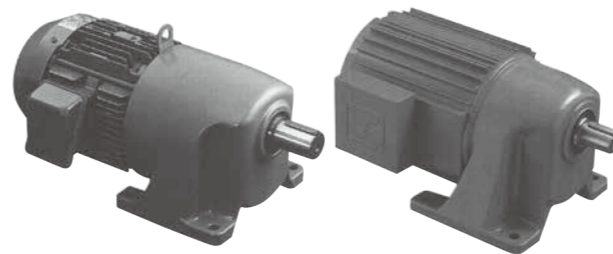
●軸端カバー

品番	価格
HM42CAP	530
HM48CAP	530

●トルクアーム

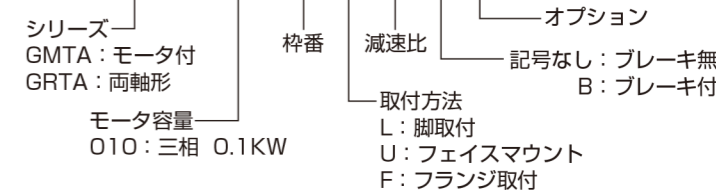
品番	価格
HM80TA	2,620
HM100TA	2,900

●GMTAシリーズ



◆品番表示

GMTA 010 38 L 50 B Z



モータ容量 (KW)	品番	減速比	GMTA (モータ付)				GRTA (両軸形)			
			L (脚取付)		U (フェイスマウント) / F (フランジ取付)		L	U・F		
			ブレーキ無	ブレーキ付	ブレーキ無	ブレーキ付				
0.1	GMTA010-18□□	5	23,200	44,100	U	23,200	44,100	16,500	U	16,500
		10~50	22,000	42,100	U	22,000	42,100	15,400	U	15,400
		60-75	29,300	50,600	U	29,300	50,600	22,700	U	22,700
		100-120	33,100	54,600	U	33,100	54,600	26,700	U	26,700
0.2	GMTA020-18□□	5	27,200	54,000	U	27,200	54,000	20,600	U	20,600
		10-15-20-25	25,800	51,500	U	25,800	51,500	19,200	U	19,200
		30	26,400	52,200	U	26,400	52,200	19,800	U	19,800
		40-50	28,900	55,700	U	28,900	55,700	22,300	U	22,300
0.4	GMTA040-24□□	5	37,600	66,300	U	37,600	66,300	28,400	U	28,400
		10-15-20-25	25,800	51,500	U	25,800	51,500	19,200	U	19,200
		30	26,400	52,200	U	26,400	52,200	19,800	U	19,800
		40-50	28,900	55,700	U	28,900	55,700	22,300	U	22,300
0.75	GMTA075-28□□	5	50,400	87,400	U	50,400	87,400	36,900	U	36,900
		10-15-20-25	50,400	87,400	U	50,400	87,400	36,900	U	36,900
		30	52,300	89,300	U	52,300	89,300	38,800	U	38,800
		40-50	63,000	97,600	U	63,000	97,600	49,400	U	49,400
1.5	GMTA150-38□□	5	66,200	114,000	U	66,200	114,000	49,800	U	49,800
		10-15-20-25	67,400	117,000	U	67,400	117,000	51,000	U	51,000
		30	72,600	120,000	U	72,600	120,000	56,200	U	56,200
		40-50	85,500	133,000	F	94,000	157,000	69,100	F	77,600
2.2	GMTA220-42□□	5	77,200	137,000	F	84,900	146,000	59,800	F	67,600
		10-15-20-25	86,500	147,000	F	93,900	154,000	69,100	F	76,400
		30	91,000	151,000	F	100,000	158,000	73,600	F	82,700
		40-50	117,000	166,000	F	128,000	176,000	98,600	F	110,000
3.7	GMTA370-50□□	5	113,000	229,000	F	125,000	241,000	93,900	F	105,000
		10-15-20-25	129,000	244,000	F	142,000	258,000	111,000	F	122,000
		30	143,000	258,000	F	157,000	271,000	124,000	F	137,000
		40	143,000	258,000	F	157,000	271,000	135,000	F	149,000
5.5	GMTA550-50□□	5	163,000	299,000	F	179,000	314,000	145,000	F	161,000
		10-15-20-25	183,000	318,000	F	203,000	338,000	163,000	F	183,000

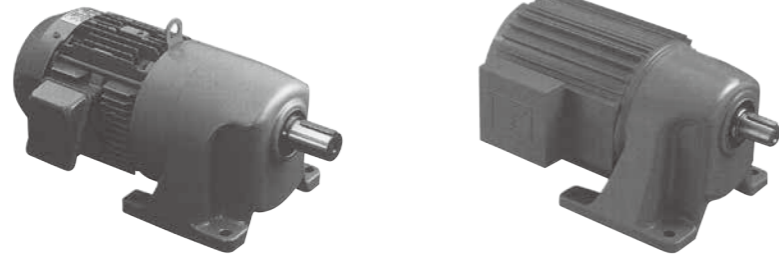
ツバキE&M

ギヤモートル・ハイポイドモートル

ツバキE&M

ギヤモートル

●GMTAシリーズ

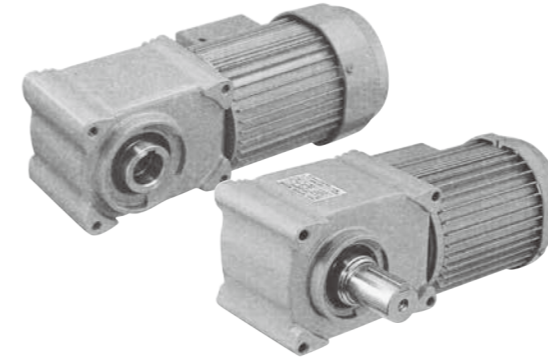


●特性表

形番	減速比	出力軸回転数 (r/min)		出力軸許容トルク (N・m)		出力軸許容O・H・L (N)
		50Hz	60Hz	50Hz	60Hz	
GMTA 010-18 100-18	5	300	360	2.8	2.4	274
	10	150	180	5.7	4.8	431
	15	100	120	8.6	7.2	568
	20	75	90	11.8	9.5	686
	25	60	72	14.7	11.8	804
	30	50	60	17.6	14.7	902
GMTA 010-24 100-24	40	37.5	45	22.5	19.6	1098
	50	30	36	28.4	23.5	1264
	60	25	30	34.3	28.4	1431
	75	20	24	43.1	36.3	1666
	100	15	18	56.8	48.0	2009
	120	12.5	15	68.6	56.8	2274
GMTA 010-28 100-28	165	9.1	10.9	94.1	78.4	2813
	200	7.5	9	115	95.1	3195
	300	5	6	143	120	3195
	360	4.2	5	172	143	3606
	450	3.3	4	215	179	4185
	600	2.5	3	286	239	5076
GMTA 010-38 100-38	720	2.1	2.5	344	286	5733
	1000	1.5	1.8	446	319	6664
	1200	1.3	1.5	459	382	6684
	5	300	360	5.7	4.7	431
	10	150	180	11.8	9.5	686
	15	100	120	17.6	14.7	902
GMTA 020-18 200-18	20	75	90	22.5	19.6	1098
	25	60	72	28.4	23.5	1264
	30	50	60	34.3	28.4	1431
	40	37.5	45	46.1	38.2	1735
	50	30	36	56.8	48.0	2009
	60	25	30	68.6	56.8	2274
GMTA 020-24 200-24	75	20	24	86.2	71.5	2636
	100	15	18	115	95.1	3195
	120	12.5	15	137	115	3606
	165	9.1	10.9	189	158	4459
	200	7.5	9	218	181	4822
	300	5	6	286	239	4861
GMTA 020-38 200-38	360	4.2	5	343	286	5488
	450	3.3	4	430	358	5792
	600	2.5	3	611	509	7301
	720	2.1	2.5	733	611	8242
	1000	1.5	1.8	827	689	9800
	1200	1.3	1.5	840	700	9800
GMTA 040-24	5	300	360	12.1	10.0	686
	10	150	180	24.5	20.6	1098
	15	100	120	36.3	30.4	1431
	20	75	90	48.0	40.2	1735
	25	60	72	60.8	50.0	2009
	30	50	60	72.5	60.8	2274
GMTA 040-28	40	37.5	45	94.1	78.4	2754
	50	30	36	118	98.0	3195
	60	25	30	140	118	3606
	75	20	24	175	146	4185
	100	15	18	234	195	5076
	120	12.5	15	281	234	5733
GMTA 040-38	165	9.1	10.9	364	303	6664
	200	7.5	9	389	324	6684
	300	5	6	611	509	7301
	360	4.2	5	733	611	8242
	450	3.3	4	916	763	9565
	600	2.5	3	1222	1018	11584
GMTA 040-50	720	2.1	2.5	1466	1222	13073
	1000	1.5	1.8	1654	1379	13230
	1200	1.3	1.5	1680	1400	13230

形番	減速比	出力軸回転数 (r/min)		出力軸許容トルク (N・m)		出力軸許容O・H・L (N)
		50Hz	60Hz	50Hz	60Hz	
GMTA 075-28	5	300	360	22.6	18.8	1049
	10	150	180	45.1	38.2	1666
	15	100	120	67.6	56.8	2176
	20	75	90	91.1	75.5	2636
	25	60	72	114	94.1	3058
GMTA 075-38	30	50	60	136	114	3459
	40	37.5	45	175	146	4185
	50	30	36	220	183	4861
	60	25	30	264	220	5488
	75	20	24	300	250	5792
	100	15	18	439	369	7301
GMTA 075-42	120	12.5	15	527	439	8242
	165	9.1	10.9	724	604	9800
	200	7.5	9	735	613	9800
	300	5	6	1146	955	9418
	360	4.2	5	1289	1074	10633
	450	3.3	4	1396	1163	12338
GMTA 150-38	5	300	360	45.3	37.7	1666
	10	150	180	91.1	75.5	2548
	15	100	120	136	114	3342
	20	75	90	181	151	4047
	25	60	72	226	189	4694
	30	50	60	272	226	5302
GMTA 150-42	40	37.5	45	351	293	6292
	50	30	36	439	366	7301
	60	25	30	527	439	8242
	75	20	24	659	549	9565
	100	15	18	878	732	11584
	120	12.5	15	1054	878	13073
GMTA 150-50	165	9.1	10.9	1449	1207	13230
	200	7.5	9	1470	1225	13230
	5	300	360	66.6	55.9	2078
	10	150	180	133	111	3293
	15	100	120	200	167	4312
	20	75	90	266	221	5223
GMTA 220-42	25	60	72	332	277	6066
	30	50	60	399	332	6850
	40	37.5	45	515	429	8114
	50	30	36	644	537	9418
	60	25	30	773	644	10633
	75	20	24	966	805	12338
GMTA 220-50	100	15	18	1288	1073	14955
	120	12.5	15	1545	1288	16885
	165	9.1	10.9	2126	1771	17640
	200	7.5	9	2156	1796	17640
	5	300	360	112	93.1	2930
	10	150	180	223	186	4645
GMTA 370-50	15	100	120	335	279	6096
	20	75	90	448	372	7389
	25	60	72	560	466	8565
	30	50	60	671	560	9673
	40	37.5	45	866	722	10290
	50	30	36	1083	903	10290
GMTA 550-50	5	300	360	167	138	3812
	10	150	180	332	277	6056
	15	100	120	499	416	7938
	20	75	90	665	554	9624
	25	60	72	831	693	10290
	30	50	60	893	744	10290

●HMTE



◆品番表示

HMTE 010 - 38 L 1200 L

シリーズ名 モータ容量 枠番 減速比 オプション記号

取付形式

L: 脚取付
U: フェイスマウント形
H: 中空軸形

軸配置

L: モータ側より見て出力軸が左側
T: 出力軸が両側
R: モータ側より見て出力軸が右側
S: 出力軸が片側 (フェイス側)
記号無: 中空軸形

モータ容量	L (脚取付)				H (中空軸形)			
	品番	減速比	ブレーキ無	ブレーキ付	品番	減速比	ブレーキ無	ブレーキ付
0.1KW	HMTE010-22L	5	26,800	47,700	HMTE010-20H	5・7.5	37,800	59,200
		10・15・20	25,600	46,500		10・12.5・15・20	36,900	58,300
		25・30	26,800	47,700		25・30	37,800	59,200
		40・50	28,500	49,400		40・50	39,900	61,300
		60	33,800	54,600		60	44,800	66,200
	HMTE010-24L	80・100・120	37,200	58,000	HMTE010-30H	80・100・120	50,900	72,300
		160・200	40,700	61,600		160・200	56,500	77,900
		300・360・480	58,000	80,100		300・360・480	81,300	103,000
		600・720・960・1200	70,800	91,600		600・720・960・1200	97,400	120,000
		5	28,900	53,700		HMTE020-20H	5・7.5	41,700
10・15・20	26,800	51,300	10・12.5・15・20	39,900	64,800			
25・30	28,900	53,700	25・30	41,700	66,600			
40・50	30,700	55,600	40・50	43,800	68,700			
60	36,200	60,700	60	49,700	74,600			
HMTE020-28L	80・100・120	41,700	66,600	HMTE020-30H	80・100・120	55,600	80,500	
	160・200	45,500	70,200		160・200	60,600	85,500	
	300・360・480	77,700	104,000		300・360・480	109,000	133,000	
	600・720・960・1200	94,000	120,000		600・720・960・1200	131,000	157,000	
	5	44,500	70,800		HMTE040-30H	5・7.5	59,500	85,800
10・15・20	42,000	66,300	10・12.5・15・20	56,500		82,800		
25・30	44,500	70,800	25・30	59,500		85,800		
40・50	46,600	73,200	40・50	63,600		89,800		
60	56,400	81,400	60	69,500		95,700		
HMTE040-38L	80・100・120	68,200	93,100	HMTE040-35H	80・100・120	79,300	106,000	
	160・200	75,900	101,000		160・200	102,000	129,000	
	300・360・480	118,000	145,000		300・360・480	163,000	189,000	
	600・720・960・1200	157,000	183,000		600・720・960・1200	216,000	242,000	
	5	72,300	111,000		HMTE075-35H	5・7.5	91,300	130,000
10・15・20	67,700	105,000	10・12.5・15・20	85,300		125,000		
25・30	72,300	111,000	25・30	91,300		130,000		
40・50	79,500	116,000	40・50	102,000		140,000		
60	94,500	126,000	60	106,000		145,000		
HMTE075-42L	80・100・120	109,000	140,000	HMTE075-45H	80・100・120	115,000	153,000	
	160・200	121,000	151,000		160・200	156,000	194,000	

●HMTA フェイスMount形

モータ容量	U (フェイスMount形)		軸配置: S	
	品番	減速比	ブレーキ無	ブレーキ付
0.1KW	HMTA010-22U	5	26,800	47,700
		10・15・20	25,600	46,500
		25・30	26,800	47,700
		40・50	28,500	49,400
		60	33,800	54,600
		80・100・120	37,200	58,000
0.2KW	HMTA020-22U	5	28,900	53,700
		10・15・20	26,800	51,300
		25・30	28,900	53,700
0.4KW	HMTA040-28U	5	44,500	70,800
		10・15・20	42,000	66,300
		25・30	44,500	70,800
		40・50	46,600	73,200
		60	56,400	81,400
		80・100・120	68,200	93,100
0.75KW	HMTA075-38U	5	72,300	111,000
		10・15・20	67,700	105,000
		25・30	72,300	111,000
1.5KW	HMTA150-42U	5	138,000	172,000
		10・15・20・25・30	119,000	154,000
		40・50・60	138,000	172,000
2.2KW	HMTA220-42U	5	185,000	233,000
		10・15・20・25・30	169,000	217,000
		40・50・60	185,000	233,000
3.7KW	HMTA370-50U	5	281,000	372,000
		10・15・20・25・30	258,000	346,000
		40・50・60	281,000	372,000
5.5KW	HMTA550-50U	5	410,000	546,000
		10・15・20・25・30	380,000	516,000

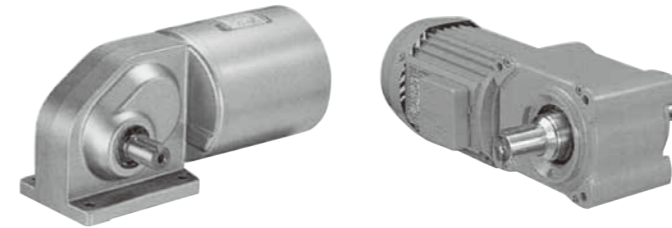
●HRTA 両軸形減速機

L (脚取付)		軸配置 L・R
品番	減速比	
HRTA010-24L	5	18,700
	10・15・20・25・30	17,200
	40・50	18,700
HRTA010-24L	60	20,900
	80・100・120	27,100
	160・200	31,100
HRTA020-19L	5	21,800
	10・15・20・25・30	18,300
	40・50	21,800
HRTA020-28L	60	24,100
	80・100・120	29,500
	160・200	33,300
HRTA040-28L	5	29,900
	10・15・20・25・30	22,700
	40・50	29,900
HRTA040-38L	60	39,200
	80・100・120	51,300
	160・200	58,400
HRTA075-38L	5	36,200
	10・15・20・25・30	30,200
	40・50	36,200
HRTA075-42L	60	51,700
	80・100・120	68,100
	160・200	77,900
HRTA150-42L	5	101,000
	10・15・20・25・30	82,300
	40・50・60	101,000

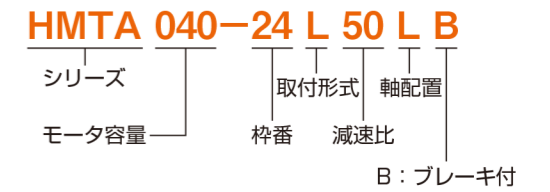
モータ容量	U (フェイスMount形)		軸配置: S	
	品番	減速比	ブレーキ無	ブレーキ付
0.75KW	HMTE075-38U	5	72,300	111,000
		10・15・20	67,700	105,000
		25・30	72,300	111,000
		40・50	79,500	116,000
		60	94,500	126,000
		80・100・120	109,000	140,000
1.5KW	HMTE150-42U	5	138,000	172,000
		10・15・20・25・30	119,000	154,000
		40・50・60	138,000	172,000
2.2KW	HMTE220-50U	5	185,000	233,000
		10・15・20・25・30	169,000	217,000
		40・50・60	185,000	233,000
3.7KW	HMTE370-50U	5	281,000	372,000
		10・15・20・25・30	258,000	346,000
		40・50・60	281,000	372,000
5.5KW	HMTE550-50U	5	410,000	546,000
		10・15・20・25・30	380,000	516,000

H (中空軸形)		中空軸
品番	減速比	
HRTA010-30H	5	31,300
	10・15・20	30,400
	25・30	31,300
	40・50	33,300
	60	37,600
	80・100・120	44,300
HRTA020-30H	5	35,400
	10・15・20	33,300
	25・30	35,400
HRTA040-30H	60	43,200
	80・100・120	49,300
	160・200	54,200
HRTA040-35H	5	50,400
	10・15・20	47,600
	25・30	50,400
HRTA075-35H	60	60,400
	80・100・120	70,200
	160・200	92,200
HRTA075-45H	5	62,000
	10・15・20	56,200
	25・30	62,000
HRTA150-45H	40・50	72,000
	60	75,900
	80・100・120	85,800
HRTA150-45H	160・200	128,000
	5	157,000
	10・15・20・25・30	136,000
HRTA150-45H	40・50	157,000

●HMTAシリーズ



◆品番表示

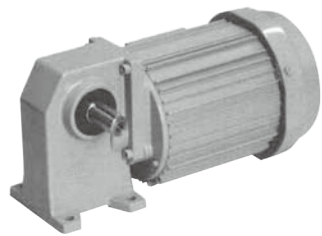


●特性表

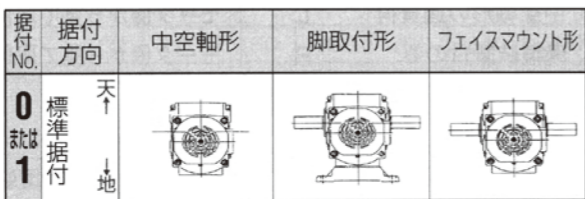
枠番	実減速比	出力軸回転数 (r/min)		出力軸許容トルク (N/m)		出力軸許容 O・H・L (N)
		50Hz	60Hz	50Hz	60Hz	
HMTA010	5	300	360	2.7	2.4	588
	10	150	180	5.6	4.6	980
	15	100	120	8.3	7.0	1078
	20	75	90	10.8	9.3	1176
	25	60	72	13.7	11.8	1274
	30	50	60	16.7	13.7	1421
	40	37.5	45	22.5	18.6	1617
	50	30	36	27.4	23.5	1862
	60	25	30	31.4	26.5	2009
	80	18.8	22.5	42.1	35.3	2254
	100	15	18	52.9	44.1	2548
	120	12.5	15	63.7	52.9	2793
160	9.4	11.3	84.3	70.6	3332	
200	7.5	9	106	88.2	3332	
300	5	6	129	108	3332	
360	4.2	5	156	129	3332	
480	3.1	3.8	* 169	* 169	3332	
600	2.5	3	260	217	4410	
720	2.1	2.5	312	260	4410	
960	1.6	1.9	* 374	346	4410	
1200	1.3	1.5	* 374	* 374	4410	
HMTA020	5	300	360	5.6	4.6	588
	10	150	180	10.8	9.3	980
	15	100	120	16.7	13.7	1078
	20	75	90	22.5	18.6	1176
	25	60	72	27.4	23.5	1274
	30	50	60	* 33.3	* 27.4	1421
	40	37.5	45	* 44.1	* 37.2	1617
	50	30	36	* 55.9	* 46.1	1862
	60	25	30	66.6	54.9	2009
	80	18.8	22.5	84.3	70.6	2254
	100	15	18	106	88.2	2548
	120	12.5	15	126	106	2793
160	9.4	11.3	169	140	3332	
200	7.5	9	* 169	* 169	3332	
300	5	6	260	217	4410	
360	4.2	5	312	260	4410	
480	3.1	3.8	* 374	* 312	4410	
600	2.5	3	506	432	6272	
720	2.1	2.5	607	519	6272	
960	1.6	1.9	* 621	* 621	6272	
1200	1.3	1.5	* 621	* 621	6272	
HMTA040	5	300	360	10.8	9.3	931
	10	150	180	22.5	18.6	1568
	15	100	120	33.3	27.4	1715
	20	75	90	44.1	37.2	1862
	25	60	72	55.9	46.1	2009
	30	50	60	66.6	55.9	2205
	40	37.5	45	89.2	74.5	2450
	50	30	36	112	93.1	2793
	60	25	30	126	106	3038
	80	18.8	22.5	169	141	3479
	100	15	18	212	176	3920
	120	12.5	15	254	212	4410
160	9.4	11.3	338	281	4410	
200	7.5	9	* 374	* 312	4410	
300	5	6	519	432	6272	
360	4.2	5	621	519	6272	
480	3.1	3.8	* 621	* 621	6272	
600	2.5	3	1029	869	9800	
720	2.1	2.5	* 1176	* 1029	9800	
960	1.6	1.9	* 1176	* 1176	9900	
1200	1.3	1.5	* 1176	* 1176	9800	

枠番	実減速比	出力軸回転数 (r/min)		出力軸許容トルク (N/m)		出力軸許容 O・H・L (N)
		50Hz	60Hz	50Hz	60Hz	
HMTA075	5	300	360	20.6	17.6	1519
	10	150	180	42.1	34.3	2205
	15	100	120	62.7	51.9	2401
	20	75	90	83.3	69.6	2646
	25	60	72	104	87.2	2891
	30	50	60	125	104	3136
	40	37.5	45	167	139	3626
	50	30	36	209	173	4116
	60	25	30	238	198	4508
	80	18.8	22.5	317	264	5390
	100	15	18	396	330	6272
	120	12.5	15	475	396	6272
160	9.4	11.3	621	517	6272	
200	7.5	9	* 621	* 621	6272	
300	5	6	973	807	9800	
360	4.2	5	1166	973	9800	
480	3.1	3.8	* 1176	* 1176	9800	
HMTA150	5	300	360	41.2	34.3	2058
	10	150	180	83.3	69.6	2842
	15	100	120	124	104	3234
	20	75	90	166	138	3626
	25	60	72	208	173	4018
	30	50	60	249	208	4508
	40	37.5	45	317	264	5292
	50	30	36	396	330	6076
	60	25	30	475	396	6272
	80	18.8	22.5	634	528	6272
	100	15	18	792	661	9800
	120	12.5	15	951	792	9800
160	9.4	11.3	* 1176	1058	9800	
200	7.5	9	* 1176	* 1176	9800	
HMTA220	5	300	360	60.8	51.0	3038
	10	150	180	122	102	3822
	15	100	120	182	152	4214
	20	75	90	244	203	4606
	25	60	72	290	242	4998
	30	50	60	349	290	5390
	40	37.5	45	465		

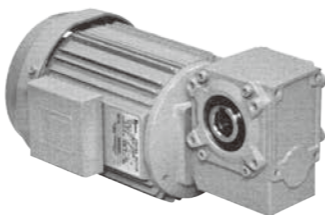
●L 脚取付形



■据付方向図



●H 中空軸形



●CSMA モータ付一段減速

品番	減速比	軸配置：L・R	
		ブレーキ無	ブレーキ付
CSMA010-130L	10-15-20-25	22,963	48,889
	30	22,963	48,889
	40-50	22,963	48,889
	60	22,963	48,889
CSMA020-130L	10-15-20-25	27,037	53,889
	30	27,037	53,889
	40-50	30,185	58,333
CSMA020-160L	40-50	30,185	58,333
	60	30,185	58,333
CSMA040-160L	10-15-20-25	39,444	69,630
	30	39,444	69,630
CSMA040-220L	40-50	48,889	77,037
	60	48,889	77,037
CSMA055-160L	10-15-20-25	46,667	81,296
	30	46,667	81,296
CSMA055-220L	40-50	57,963	91,111
	60	57,963	91,111
CSMA075-220L	10-15-20-25	50,300	98,400
	30	50,300	88,400
CSMA075-280L	40-50	63,000	100,000
	60	63,000	108,000

品番	減速比	中空軸形	
		ブレーキ無	ブレーキ付
CSMA010-130H	10-15-20-25	37,778	57,963
	30	38,704	59,074
	40-50	40,741	60,926
	60	44,815	66,111
CSMA020-130H	10-15-20-25	41,111	71,481
	30	42,963	73,519
	40-50	45,185	75,556
CSMA020-160H	40-50	45,185	75,556
	60	51,111	82,222
CSMA040-160H	10-15-20-25	53,333	87,037
	30	55,370	90,000
CSMA040-220H	40-50	62,593	94,259
	60	65,556	100,556
CSMA055-160H	10-15-20-25	59,259	91,667
	30	61,481	95,000
CSMA055-220H	40-50	66,852	99,259
	60	71,852	108,148
CSMA075-220H	10-15-20-25	67,000	108,000
	30	69,300	115,000
CSMA075-280H	40-50	81,700	129,000
	60	82,300	135,000

●HCMA モータ付高減速

品番	減速比	軸配置：L・R	
		ブレーキ無	ブレーキ付
HCMA010-160L	40-50-60	44,444	68,333
	75-90-100-120	50,556	74,259
	150-180-200	52,407	75,556
HCMA010-220L	240-300	63,333	85,370
HCMA020-160L	40-50-60	51,852	81,667
	75	56,111	82,778
HCMA020-220L	90-100-120	64,630	86,481
	150-180-200	73,148	93,889
HCMA020-280L	240-300	97,407	119,630
HCMA040-220L	40-50-60	61,667	101,111
	75	69,444	110,185
HCMA040-280L	90-100-120	85,370	119,630
	150-180-200	98,704	120,741
HCMA040-321L	240-300	116,481	158,519
HCMA055-220L	40-50	79,259	119,630
	60	84,074	122,778
	75	91,296	130,185
	90-100-120	97,407	136,481
HCMA055-280L	150	104,815	142,778
	180-200	128,148	165,926
HCMA055-401L	240-300	147,037	183,704
HCMA075-280L	40-50-60	82,400	126,000
	75	94,000	134,000
HCMA075-321L	90-100-120	103,000	142,000
	150	122,000	146,000
HCMA075-401L	180-200	146,000	175,000
	240-300	180,000	209,000

品番	減速比	中空軸形	
		ブレーキ無	ブレーキ付
HCMA010-160H	40-50-60	49,259	74,259
	75-90-100-120	55,370	80,370
	150-180-200	58,519	81,667
HCMA010-220H	240-300	70,741	93,889
HCMA020-160H	40-50-60	55,000	85,370
	75	58,519	87,593
HCMA020-220H	90-100-120	69,444	97,407
	150-180-200	75,556	103,519
HCMA020-280H	240-300	103,519	132,222
HCMA040-220H	40-50-60	79,259	110,185
	75	85,370	122,778
HCMA040-280H	90-100-120	97,407	135,370
	150-180-200	110,185	140,741
HCMA040-321H	240-300	135,370	171,111
HCMA055-220H	40-50	97,407	128,148
	60	102,222	134,444
	75	109,259	139,630
	90-100-120	115,556	147,037
HCMA055-280H	150	122,778	154,259
	180-200	140,741	167,963
HCMA055-401H	240-300	158,519	185,926
HCMA075-280H	40-50-60	99,800	151,000
	75	107,000	158,000
HCMA075-321H	90-100-120	119,000	165,000
	150	131,000	171,000
HCMA075-401H	180-200	170,000	205,000
	240-300	204,000	240,000

●オプションパーツ

●安全キャップ

品番	価格
CSM13CAP	4,148
CSM16CAP	4,148
CSM22CAP	6,093
CSM28CAP	6,093
CSM32CAP	8,148
CSM40CAP	8,148
CSM50CAP	10,222

●トルクアーム

品番	価格
CSM13TA	4,889
CSM16TA	5,500
CSM22TA	7,315
CSM28TA	9,130
CSM32TA	10,000
CSM40TA	11,019
CSM50TA	12,815

●ベース

品番	価格
CSM13BA	5,111
CSM16BA	5,741
CSM22BA	7,556
CSM28BA	9,389
CSM32BA	10,222
CSM40BA	11,241
CSM50BA	13,537

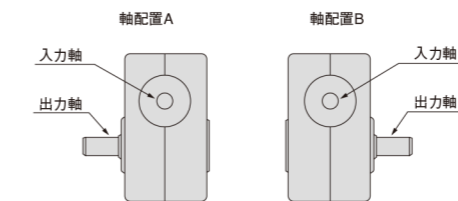
●TMシリーズ



◆品番表示
TMシリーズ

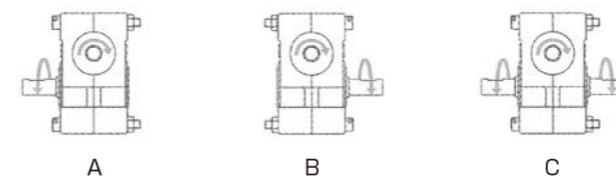
TM 16 E 30 A
 シリーズ サイズ 軸配置 減速比

●配置軸
TMシリーズ



A：入力軸が出力軸より上側に位置して、入力軸を手前から見た場合、出力軸が左側に出ている機種。
 B：同じく出力軸が右側に出ている機種。
 C：同じく出力軸が左右両側に出ている機種。

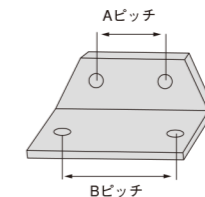
●相対回転方向



●モータなし

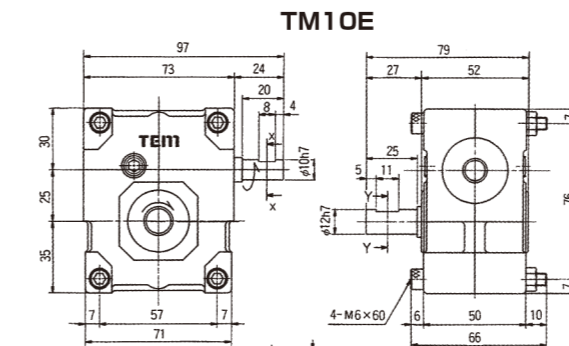
サイズ TM	減速比	価格		入力軸 1750r/min	
		A・B	C	入力 (kW)	出力軸 トルク (N・m)
TM10E	10	13,000	15,000	0.187	8.53
	20			0.127	10.6
	30			0.091	10.1
	40			0.081	11.1
	50			0.069	11.1
TM13E	10	15,600	17,600	0.375	17.2
	20			0.253	21.4
	30			0.181	20.5
	40			0.161	22.7
	50			0.144	23.9
TM16E	10	20,800	23,300	0.562	26.4
	20			0.378	32.5
	30			0.281	32.8
	40			0.239	34.8
	50			0.214	36.8
TM22E	10	脚無し 34,100 脚付 38,200	脚無し 36,700 脚付 40,800	1.11	53.0
	20			0.738	65.7
	30			0.537	65.6
	40			0.463	71.3
	50			0.414	75.9
60	0.379	79.6			

●取付脚

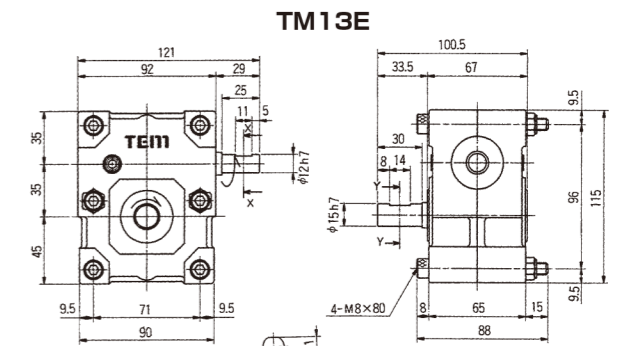


●ピッチ幅

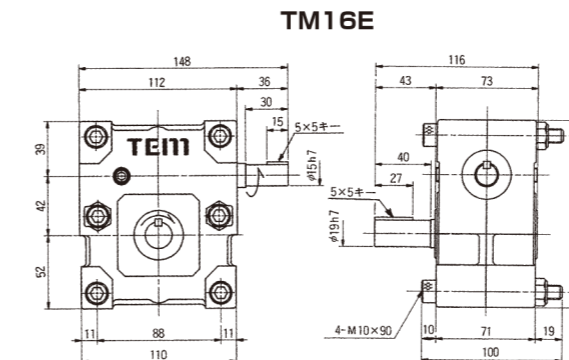
サイズ	Aピッチ幅	Bピッチ幅
TM10E	57	76
TM13E	71	96
TM16E	88	111
TM22E	115	150



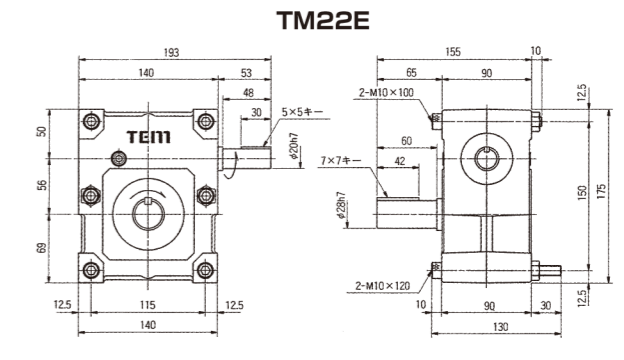
TM10E用の脚は、付属出荷となります。



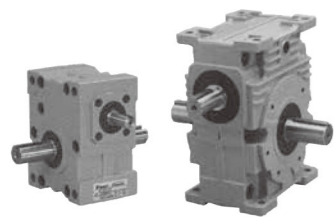
TM13E用の脚は、付属出荷となります。



旧JIS (B1301-1959) 平行キー付です。
 TM16E用の脚は、付属出荷となります。



旧JIS (B1301-1959) 平行キー付です。
 TM22E用の脚は、別売りとなります。



◆品番表示

EWJ 25 E 10 L
EW 100 B 30 R

シリーズ モータ無 サイズ 据付勝手 軸配置 減速比

●軸配置

図内の矢印は回転関係を示しています。

Eタイプ		E-L	E-R	E-LR	
Tタイプ		T-L	T-R	T-LR	T-H
Bタイプ		B-L	B-R	B-LR	B-H
Vタイプ		V-LU	V-LD	V-LUD	
		V-RU	V-RD	V-RUD	

●EWJシリーズ モータ無

●一段減速 据付勝手Eタイプ

品番	減速比 □□	*軸配置	
		L・R	LR
EWJ25E □□*	10~60	15,750	17,327
EWJ35E □□*		18,904	20,769
EWJ42E □□*		24,038	26,538
EWJ50E □□*		31,923	35,577
EWJ63E □□*		43,269	48,077
EWJ70E □□*		47,500	52,500

●一段減速 据付勝手Vタイプ

品番	減速比 □□	*軸配置	
		LU,RU LD,RD	LUD RUD
EWJ50V □□*	10~60	35,577	39,231
EWJ63V □□*		50,000	55,000
EWJ70V □□*		58,846	63,846

●EWシリーズ モータ無

●一段減速 据付勝手T・Bタイプ

品番	減速比 □□	*軸配置	
		L・R	LR
EW 80* □□*	10~60	78,269	86,923
EW100* □□*		118,654	130,192
EW125* □□*		181,731	200,577
EW150* □□*		280,385	307,692
EW175* □□*		444,231	489,231
EW200* □□*		748,654	823,269

●一段減速 据付勝手Vタイプ

品番	減速比 □□	*軸配置	
		LU,RU LD,RD	LUD RUD
EW 80V □□*	10~60	88,654	97,308
EW100V □□*		129,231	141,731
EW125V □□*		198,462	216,346
EW150V □□*		307,692	337,115
EW175V □□*		471,538	515,577
EW200V □□*		791,731	865,192

●高減速 据付勝手T・Bタイプ

品番	減速比 □□□	*軸配置	
		R-L L-R	R-LR L-LR
EWJ50T □□□*	100~3600	71,154	74,808
EWJ63T □□□*		84,038	89,231
EWJ70B □□□*		110,192	115,577

●高減速 据付勝手Vタイプ

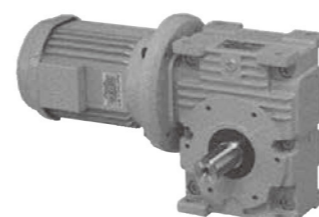
品番	減速比 □□□	*軸配置	
		R-LU・L-RU R-LD・L-RD	R-LUD L-RUD
EWJ50V □□□*	100~3600	74,615	78,629
EWJ63V □□□*		90,962	95,769
EWJ70V □□□*		117,692	121,731

●高減速 据付勝手Bタイプ

品番	減速比 □□□	*軸配置	
		R-L L-R	R-LR L-LR
EW 80B □□□*	100~3600	146,923	156,538
EW100B □□□*		194,231	206,923
EW125B □□□*		268,846	286,731
EW150B □□□*		453,654	480,962
EW175B □□□*		627,885	673,077
EW200B □□□*		954,423	1,027,885

●高減速 据付勝手Vタイプ

品番	減速比 □□□	*軸配置	
		R-LU・L-RU R-LD・L-RD	R-LUD L-RUD
EW 80V □□□*	100~3600	154,423	161,731
EW100V □□□*		210,000	221,538
EW125V □□□*		290,769	308,654
EW150V □□□*		487,115	514,423
EW175V □□□*		650,962	695,192
EW200V □□□*		995,385	1,070,962



◆品番表示

EWJM 42 E 30 LR 040 S
EWM 100 T 25 H 370 S

シリーズ モータ付 サイズ 減速比 据付勝手 軸配置 モータ容量 モータ取扱
S: 標準モータ SB: ブレーキ付モータ

●軸配置

Eタイプ		E-L	E-R	E-LR	
Tタイプ		T-L	T-R	T-LR	T-H
Vタイプ		V-LU	V-LD	V-LUD	
		V-RU	V-RD	V-RUD	

●EWJMシリーズ モータ付

モータ容量 (KW)	品番	減速比 □□	S ブレーキ無		SB ブレーキ付	
			*軸配置		*軸配置	
			L・R	LR	L・R	LR
0.75	EWJM42E □□*075□	10	73,400	75,700	126,000	128,300
	EWJM42E □□*040□	15・20・25・30	63,800	66,100	110,000	112,300
	EWJM42E □□*020□	40・50・60	52,700	55,000	99,200	101,500
0.75	EWJM50E □□*075□	10・15・20・25・30	84,200	87,700	134,000	137,500
	EWJM50E □□*040□	40・50・60	74,400	77,900	118,000	121,500
1.5	EWJM63E □□*150□	10・15・20・25・30	103,000	107,600	165,000	169,600
	EWJM63E □□*075□	40・50・60	91,600	96,200	141,000	145,600
2.2	EWJM70E □□*220□	10・15・20	119,000	123,700	215,000	219,700
	EWJM70E □□*150□	25・30	109,000	113,700	182,000	186,700
	EWJM70E □□*075□	40・50・60	95,600	100,300	159,000	163,700

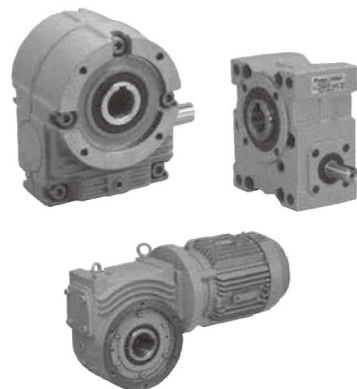
モータ容量 (KW)	品番	減速比 □□	S ブレーキ無		SB ブレーキ付	
			*軸配置		*軸配置	
			LU・RU LD・RD	LUD RUD	LU・RU LD・RD	LUD RUD
0.75	EWJM50V □□*075□	10・15・20・25・30	88,900	92,400	138,000	141,500
	EWJM50V □□*040□	40・50・60	77,300	80,800	121,000	124,500
1.5	EWJM63V □□*150□	10・15・20・25・30	104,000	108,700	168,000	172,700
	EWJM63V □□*075□	40・50・60	94,200	98,900	145,000	149,700
2.2	EWJM70V □□*220□	10・15・20	120,000	124,800	215,000	219,800
	EWJM70V □□*150□	25・30	112,000	116,800	181,000	185,800
	EWJM70V □□*075□	40・50・60	97,500	102,300	158,000	162,800

●EWMシリーズ モータ付

モータ容量 (KW)	品番	減速比 □□	S ブレーキ無		SB ブレーキ付	
			*軸配置		*軸配置	
			L・R	H	L・R	H
3.7	EWM80T □□*370□	10・15・20	200,000	208,000	279,000	288,000
	EWM80T □□*220□	25・30	146,000	154,000	222,000	230,000
	EWM80T □□*150□	40・50・60	135,000	143,000	198,000	207,000
5.5	EWM100T □□*550□	10・15・20	289,000	301,000	432,000	444,000
	EWM100T □□*370□	25・30	206,000	218,000	286,000	299,000
	EWM100T □□*220□	40・50・60	173,000	185,000	250,000	262,000
5.5	EWM125T □□*550□	25・30	326,000	344,000	470,000	488,000
	EWM125T □□*370□	40・50・60	277,000	294,000	358,000	376,000
5.5	EWM150T □□*550□	40・50・60	422,000	453,000	564,000	594,000

*Vタイプはお問合せ下さい。

●軸上・フランジ取付



◆品番表示

モータ無 SWJ・SW 50 E 20 DF
 モータ付 SWJM・SWM 63 E 40 DF 075 S

シリーズ名 サイズ 減速比 モータ容量 モータ取扱

据付勝手 軸配置

●軸配置

図の矢印は回転関係を示しています。

	モータ無				モータ付			
Eタイプ								
Bタイプ								
Tタイプ								
Vタイプ								

注1) 出力中実軸タイプ (-SLF, SRF) はSW・SWMが対象です。SWJ25～63, SWJM35～63の軸配置はE-DFです。

●モータ無

●一段減速 据付勝手(E)タイプ

品番	減速比	*軸配置
SWJ25E□□DF	10～60	DF
SWJ35E□□DF		22,900
SWJ42E□□DF		27,500
SWJ50E□□DF	10～60	DF
SWJ63E□□DF		43,300
SWJ70E□□*		58,500
SWJ70E□□*		65,800

*SWJ70Eは軸配置 (LF・RF) をご指定下さい。

●一段減速 据付勝手(T・B・V)タイプ

品番	減速比	*軸配置
SW 80*□□*	10～60	LF・RF
SW100*□□*		113,000
SW125*□□*		147,000
SW150*□□*	10～60	SLF・SRF
SW175*□□*		264,000
SW200*□□*		405,000
SW175*□□*		580,000
SW200*□□*		805,000

●高減速 据付勝手(B・V)タイプ

品番	減速比	*軸配置
SW 80*□□□*	100～3600	R-LF・L-RF
SW100*□□□*		165,000
SW125*□□□*		211,000
SW150*□□□*	100～3600	R-SLF・L-SRF
SW175*□□□*		332,000
SW200*□□□*		549,000
SW175*□□□*		757,000
SW200*□□□*		989,000

●モータ付

●一段減速 据付勝手(E)タイプ

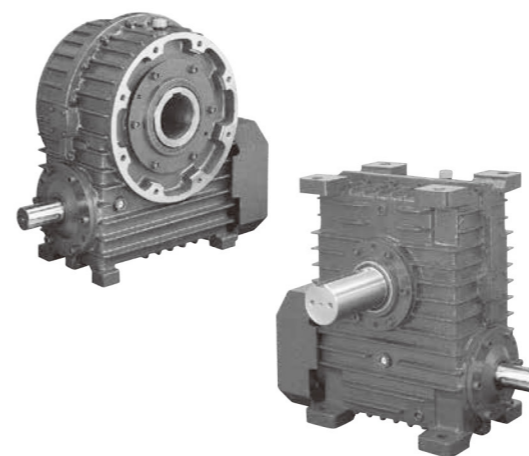
モータ容量 (KW)	品番	減速比	S プレーキ無	SB プレーキ付
			*軸配置	*軸配置
0.2	SWJM35E□□DF020□	10・15・20・25	DF	DF
0.4	SWJM42E□□DF040□	10・15・20・25	57,800	103,000
0.2	SWJM42E□□DF020□	30・40・50・60	72,000	117,000
0.75	SWJM50E□□DF075□	10・15	64,300	110,000
0.4	SWJM50E□□DF040□	20・25・30・40・50・60	87,200	141,200
1.5	SWJM63E□□DF150□	10・15	79,400	124,700
0.75	SWJM63E□□DF075□	20・25・30・40・50・60	108,000	177,300
2.2	SWJM70E□□*220□	10	103,400	157,400
1.5	SWJM70E□□*150□	15・20・25	128,000	211,000
0.75	SWJM70E□□*075□	30・40・50・60	118,000	187,000
			113,000	167,000

*SWJM70Eは軸配置 (LF・RF) をご指定下さい。

●一段減速 据付勝手(T・B・V)タイプ

モータ容量 (KW)	品番	減速比	S プレーキ無	SB プレーキ付
			*軸配置	*軸配置
3.7	SWM80T□□*370□	10・15・20	LF・RF	LF・RF
2.2	SWM80T□□*220□	20・25・30	SLF・SRF	SLF・SRF
1.5	SWM80T□□*150□	40・50・60	193,000	282,000
5.5	SWM100T□□*550□	10・15・20	173,000	256,000
3.7	SWM100T□□*370□	25・30	165,000	234,000
2.2	SWM100T□□*220□	40・50・60	323,000	466,000
5.5	SWM125T□□*550□	10・15・20	228,000	314,000
3.7	SWM125T□□*370□	25・30	208,000	291,000
2.2	SWM125T□□*220□	40・50・60	417,000	561,000
5.5	SWM150T□□*550□	10・15・20	381,000	469,000
3.7	SWM150T□□*370□	25・30	561,000	703,000
2.2	SWM150T□□*220□	40・50・60	561,000	703,000

●TD トロイドドライブ



◆品番表示 (1段減速)

(1) 出力軸中実形

TD 280 S 30 B R

シリーズ
 サイズ
 入力軸と出力軸の距離
 出力軸形状
 S: 中実軸

据付勝手
 ・入・出力軸が水平
 B: 入力軸が下
 T: 入力軸が上
 ・出力軸が垂直
 V: 出力軸が垂直

軸配置
 入力軸側から見て
 R: 出力軸が右
 L: 出力軸が左
 LR: 出力軸が両軸

呼称減速比
 10～60

(2) 出力軸中空形

TD 250 H 60 T LF

シリーズ
 サイズ
 入力軸と出力軸の距離
 出力軸形状
 H: 中空軸

据付勝手
 ・入・出力軸が水平
 B: 入力軸が下
 T: 入力軸が上
 ・出力軸が垂直
 V: 出力軸が垂直

軸配置
 入力軸側から見て
 RF: フランジ面が右
 LF: フランジ面が左
 DF: 両フランジ面

呼称減速比
 10～60

●軸配置 (1段減速)

●(1) 出力軸中実形 (S) (全サイズ共通)

Bタイプ	BL		BR		BLR	
Tタイプ	TL		TR		TLR	
Vタイプ	VLU		VLD		VLUD	
	VRU		VRD		VRUD	

●(2) 出力軸中空形 (H)

Bタイプ	BLF (TD125～TD200)		BRF (TD125～TD200)		BDF (TD225～TD315)	
Tタイプ	TLF (TD125～TD200)		TRF (TD125～TD200)		TDF (TD225～TD315)	
Vタイプ	〈ベース無〉 VLF (TD125～TD315)		VRF (TD125～TD315)			

●Sタイプ (中実軸)

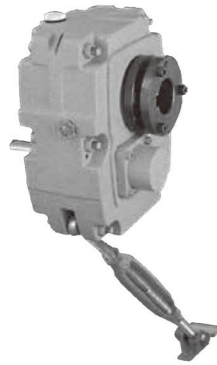
品番	減速比	軸配置**		
		BL・BR TL・TR	BLR TLR	VLU・VLD VRU・VRD
TD125S□□**	10～60	422,167	449,333	44,733
TD150S□□**		554,333	598,500	585,833
TD175S□□**		807,500	874,667	849,500
TD200S□□**		1,013,333	1,123,500	1,071,000
TD225S□□**		1,333,500	1,459,500	1,407,000
TD250S□□**		1,827,000	2,005,500	1,921,500
TD280S□□**		2,646,000	2,845,500	2,761,500
TD315S□□**		3,517,500	3,759,000	3,696,000

*高減速比 (100～3600) はお問い合わせ下さい。

●Hタイプ (中空軸)

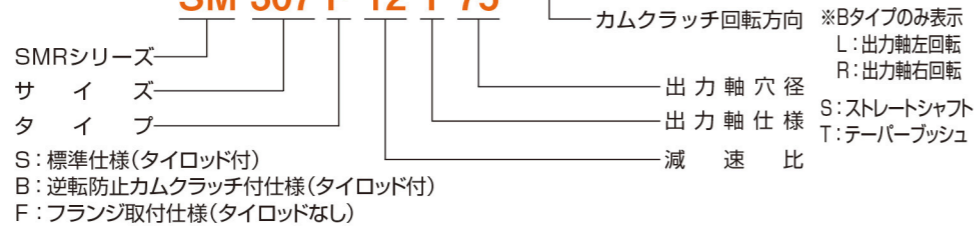
品番	減速比	軸配置**		
		BLF・BRF TLF・TRF	BDF TDF	VLF VRF
TD125H□□**	10～60	471,500	—	496,667
TD150H□□**		618,500	—	653,167
TD175H□□**		894,667	—	938,667
TD200H□□**		1,123,500	—	1,186,500
TD225H□□**		—	1459,500	1,543,500
TD250H□□**		—	2016,000	2,131,500
TD280H□□**		—	2929,500	3,066,000
TD315H□□**		—	3885,000	4,074,000

●SMR シリーズ

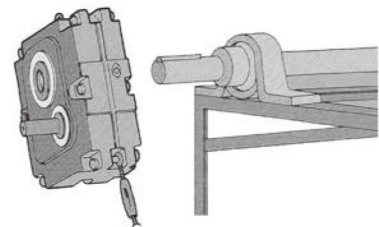


◆品番表示

SM 307 S 25 S 85
SM 307 B 20 T 80 - L
SM 307 F 12 T 75



- 機械のイメージが一新!!
- 機械の軽量・コンパクト化が実現!!
- 駆動部のユニット化が可能!!



●Sタイプ 標準仕様(タイロッド付)

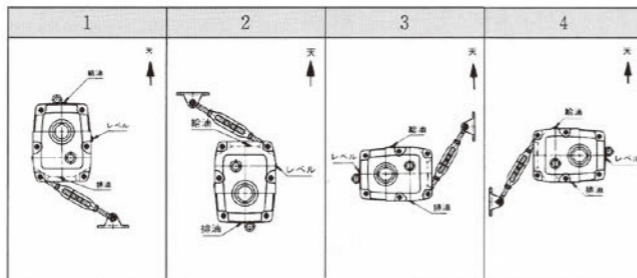
(S) ストレートシャフト		出力軸穴径	価格
品番	減速比		
SM100S05S□□	5	25・30	48,400
SM100S□□S□□	12・15・20・25		52,800
SM103S05S35	5	35	56,400
SM103S□□S35	12・15・20・25		62,500
SM107S05S40	5	40	72,900
SM107S□□S40	12・15・20・25		81,600
SM115S05S45	5	45	90,500
SM115S□□S45	12・15・20・25		101,000
SM203S05S55	5	55	114,000
SM203S□□S55	12・15・20・25		127,000
SM207S05S65	5	65	158,000
SM207S□□S65	12・15・20・25		175,000
SM215S05S75	5	75	229,000
SM215S□□S75	12・15・20・25		256,000
SM307S05S85	5	85	346,000
SM307S□□S85	12・15・20・25		381,000
SM315S05S95	5	95	560,000
SM315S□□S95	12・15・20・25		622,000

●Sタイプ (T)標準仕様(タイロッド付)

(T) テーパープッシュ		出力軸穴径	価格
品番	減速比		
SM107S05T□□	5	30・35・40	102,000
SM107S□□T□□	12・15・20・25		112,000
SM115S05T□□	5	35・40・45	121,000
SM115S□□T□□	12・15・20・25		132,000
SM203S05T□□	5	45・50・55	154,000
SM203S□□T□□	12・15・20・25		168,000
SM207S05T□□	5	55・60・65	200,000
SM207S□□T□□	12・15・20・25		217,000
SM215S05T□□	5	65・70・75	279,000
SM215S□□T□□	12・15・20・25		305,000
SM307S05T□□	5	75・80・85	404,000
SM307S□□T□□	12・15・20・25		439,000
SM315S05T□□	5	85・90・95	634,000
SM315S□□T□□	12・15・20・25		696,000

※SM-Bタイプ(逆転防止カムクラッチ付)はお問合せ下さい。

●標準取付例



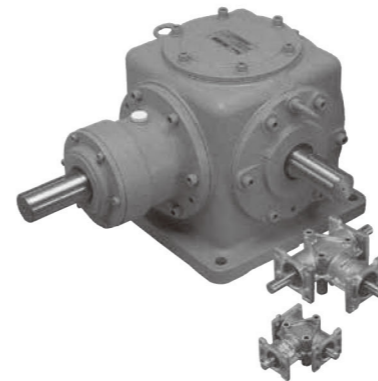
●Fタイプ フランジ取付仕様(タイロッドなし)

(S) ストレートシャフト		出力軸穴径	価格
品番	減速比		
SM100F05S□□	5	25・30	52,300
SM100F□□S□□	12・15・20・25		56,900
SM103F05S35	5	35	60,500
SM103F□□S35	12・15・20・25		66,600
SM107F05S40	5	40	77,400
SM107F□□S40	12・15・20・25		86,000
SM115F05S45	5	45	95,400
SM115F□□S45	12・15・20・25		106,000
SM203F05S55	5	55	118,000
SM203F□□S55	12・15・20・25		131,000
SM207F05S65	5	65	165,000
SM207F□□S65	12・15・20・25		183,000
SM215F05S75	5	75	246,000
SM215F□□S75	12・15・20・25		271,000
SM307F05S85	5	85	365,000
SM307F□□S85	12・15・20・25		400,000
SM315F05S95	5	95	598,000
SM315F□□S95	12・15・20・25		658,000

●Fタイプ フランジ取付仕様(タイロッドなし)

(T) テーパープッシュ		出力軸穴径	価格
品番	減速比		
SM107F05T□□	5	30・35・40	107,000
SM107F□□T□□	12・15・20・25		116,000
SM115F05T□□	5	35・40・45	128,000
SM115F□□T□□	12・15・20・25		137,000
SM203F05T□□	5	45・50・55	159,000
SM203F□□T□□	12・15・20・25		172,000
SM207F05T□□	5	55・60・65	205,000
SM207F□□T□□	12・15・20・25		223,000
SM215F05T□□	5	65・70・75	294,000
SM215F□□T□□	12・15・20・25		321,000
SM307F05T□□	5	75・80・85	423,000
SM307F□□T□□	12・15・20・25		458,000
SM315F05T□□	5	85・90・95	673,000
SM315F□□T□□	12・15・20・25		733,000

●EDシリーズ



●ED-M (速比 1:1)

品番	本体価格 床取付(Y)	取付形式 加算額 T・K1~K4
ED 2M-□-□-Y	31,751	-
ED 4M-□-□-Y	60,911	-
ED 6M-□-□-Y	88,127	8,876
ED 7M-□-□-Y	124,200	12,743
ED 8M-□-□-Y	147,959	15,226
ED10M-□-□-Y	234,359	24,191
ED12M-□-□-Y	294,838	30,455
ED16M-□-□-Y	都度見積り	都度見積り
ED20M-□-□-Y	都度見積り	都度見積り
ED25M-□-□-Y	都度見積り	都度見積り

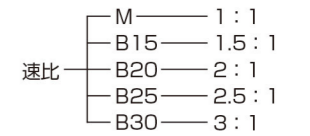
●ED-B20 (速比 2:1)

品番	本体価格 床取付(Y)	取付形式 加算額 T・K1~K4
ED 4B20-□-□-Y	73,222	-
ED 6B20-□-□-Y	105,300	10,778
ED 7B20-□-□-Y	151,200	15,226
ED 8B20-□-□-Y	177,118	17,820
ED10B20-□-□-Y	273,238	27,971
ED12B20-□-□-Y	352,079	35,531
ED16B20-□-□-Y	都度見積り	都度見積り
ED20B20-□-□-Y	都度見積り	都度見積り
ED25B20-□-□-Y	都度見積り	都度見積り

◆品番表示

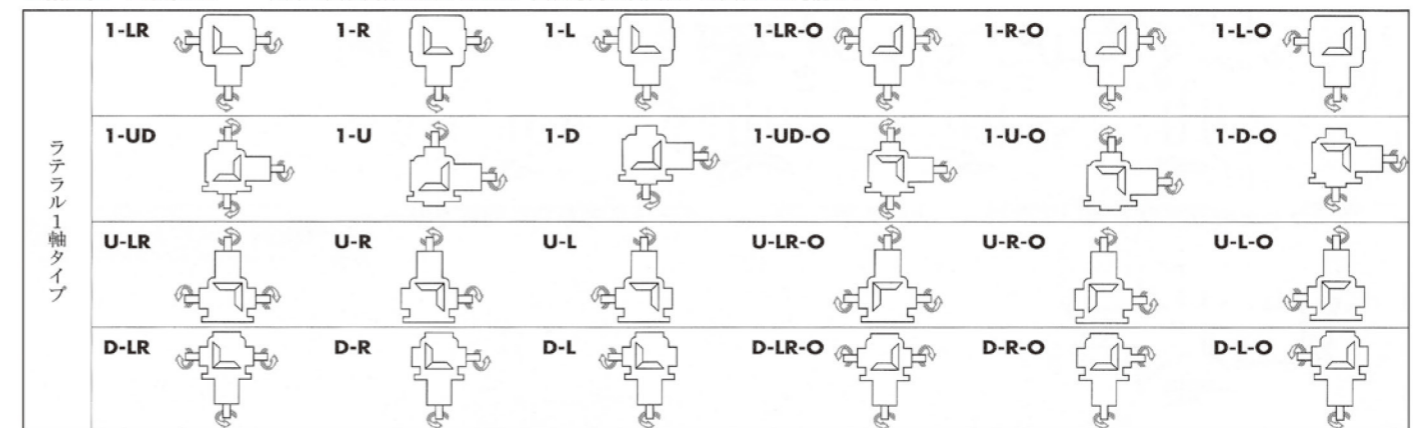
ED10M-1-LR-0-
サイズ 速比(1:1) 軸配置回転関係 Y:床取付 T:天井取付 K1~K4:壁取付

ED8B20-1-LR-0-
サイズ 速比(2:1) 軸配置回転関係 Y:床取付 T:天井取付 K1~K4:壁取付

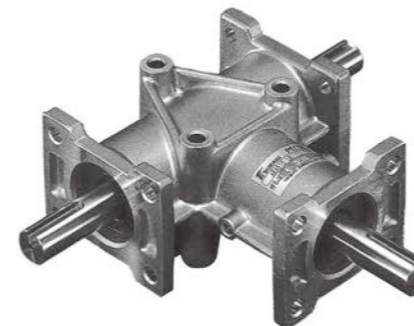


●軸配置・回転関係

矢印は回転関係を表すもので、回転方向は右回転、左回転とも可能です。



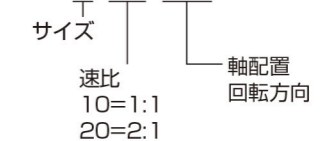
●ARAシリーズ



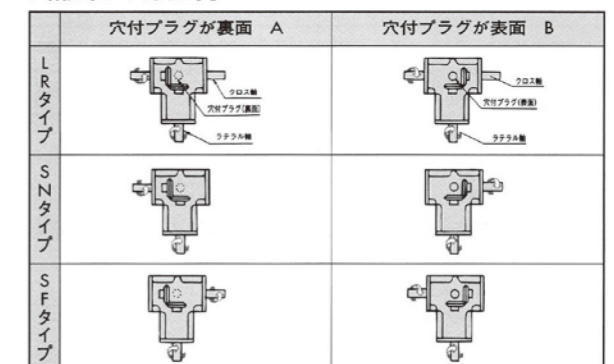
ケース材質:アルミダイキャスト
軸材質:SUS304

◆品番表示

ARA 3 10 LR

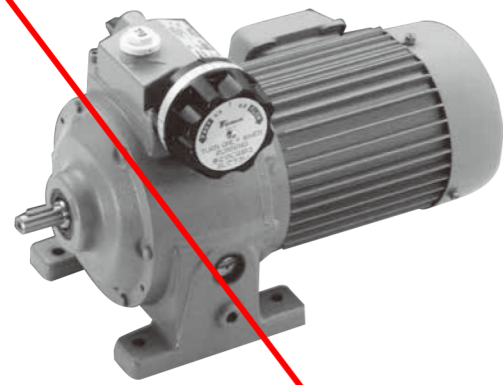


●軸配置・回転方向

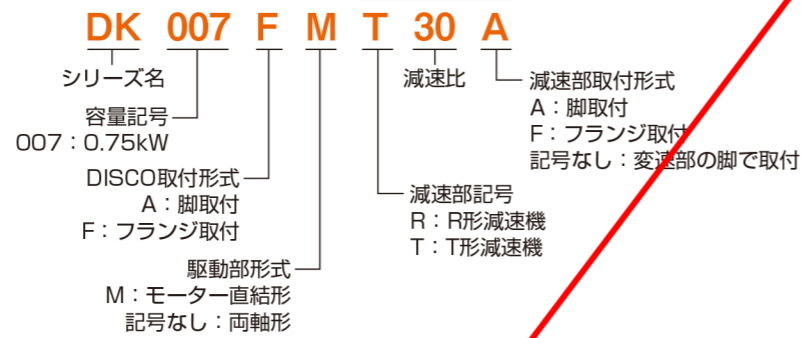


●ARA

品番	速比	価格 LR・SN・SF
ARA310 □□	1:1	19,440
ARA320 □□	2:1	22,140
ARA510 □□	1:1	30,131
ARA520 □□	2:1	32,723
ARA610 □□	1:1	43,740
ARA620 □□	2:1	48,491



◆品番表示



●Kシリーズ (定トルク形)

DISCO 無段変速機 Kシリーズ (0.1kW ~ 7.5kW)

特性	定トルクと定馬力の中間特性
出力軸トルク	低速時には高速時の2倍
変速比	1:6
出力軸回転速度	165 ~ 1000r/min (50Hz) 200 ~ 1200r/min (60Hz)
用途および選定のポイント	負荷トルクが回転速度に関係なく一定である負荷で使用、最高回転速度での負荷トルクを計算し選定します。

機種

基本形 (減速機なし)
ヘルカルギヤ 減速機付 (1/2.5 ~ 1/200)
ウォームギヤ 減速機付 (1/10 ~ 1/3600)

●基本形 変速比 (1:6)・変速範囲 (1/8.4 ~ 1/1.4)

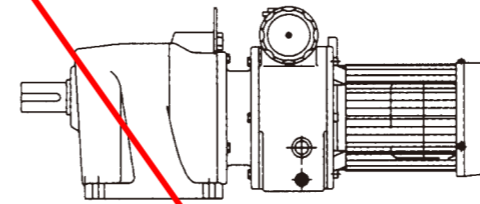
モーター直結形		両軸形		モーター直結形		出力軸トルク (N・m)	
脚取付		フラン		速度		入力回転速度	
品番	価格	品番	価格	50Hz	60Hz	1500r/min 以下	1500 ~ 1800r/min
DK001AM	96,600	DK001FM				1.47 ~ 0.76	1.27 ~ 0.64
DK002AM	97,000	DK002FM				2.94 ~ 1.53	2.45 ~ 1.27
DK004AM	126,000	DK004FM				5.88 ~ 3.06	4.90 ~ 2.55
DK007AM	147,000	DK007FM				11.8 ~ 5.88	9.80 ~ 4.90
DK015AM	201,000	DK015FM				23.5 ~ 11.8	19.6 ~ 9.80
DK022AM	263,000	DK022FM	303,000	DK022A	213,000	35.3 ~ 17.2	29.4 ~ 14.4
DK037AM	362,000	DK037FM	392,000	DK037A	264,000	58.8 ~ 29.0	49.0 ~ 24.2
DK055AM	496,000	DK055FM	595,000	DK055A	395,000	88.2 ~ 43.1	73.5 ~ 36.0
DK075AM	621,000	DK075FM	745,000	DK075A	451,000	118 ~ 58.8	98.0 ~ 49.0

生産中止品

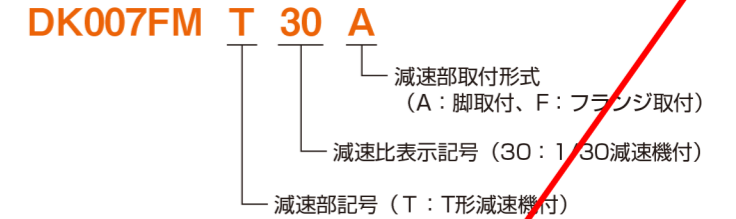
●R形減速機付 変速比 (1:6)

モーター直結形		両軸形		減速比	変速範囲	モーター直結形		出力軸トルク (N・m)	
脚取付		脚取付				出力軸回転速度		入力回転速度	
品番	価格	品番	価格			50Hz	60Hz	1500r/min 以下	1500 ~ 1800r/min
DK002AMR2.5	132,000	DK002AR2.5	108,000	1/2.5	1/21 1/3.5	66 80 400	80 480	6.99 ~ 3.64	5.82 ~ 3.03
DK004AMR2.5	160,000	DK004AR2.5	132,000					14.0 ~ 7.25	11.7 ~ 6.06
DK007AMR2.5	201,000	DK007AR2.5	168,000					27.9 ~ 14.0	23.3 ~ 11.7
DK015AMR2.5	264,000	DK015AR2.5	201,000					55.9 ~ 27.9	46.6 ~ 23.3
DK022AMR2.5	353,000	DK022AR2.5	285,000					83.8 ~ 41.0	69.9 ~ 34.2
DK037AMR2.5	426,000	DK037AR2.5	326,000	140 ~ 68.9	117 ~ 57.5				
DK055AMR2.5	647,000	DK055AR2.5	546,000	210 ~ 103	174 ~ 85.5				
DK075AMR2.5	806,000	DK075AR2.5	638,000	279 ~ 140	233 ~ 117				
DK002AMR5	132,000	DK002AR5	108,000	1/5	1/42 1/7	33 40 200	40 240	14.0 ~ 7.25	11.7 ~ 6.06
DK004AMR5	160,000	DK004AR5	132,000					27.9 ~ 14.0	23.3 ~ 12.2
DK007AMR5	201,000	DK007AR5	168,000					55.9 ~ 27.9	46.6 ~ 23.3
DK015AMR5	264,000	DK015AR5	201,000					112 ~ 55.9	93.1 ~ 46.6
DK022AMR5	353,000	DK022AR5	285,000					168 ~ 81.8	140 ~ 68.4
DK037AMR5	426,000	DK037AR5	326,000	279 ~ 138	233 ~ 116				
DK055AMR5	647,000	DK055AR5	546,000	419 ~ 205	349 ~ 171				
DK075AMR5	806,000	DK075AR5	638,000	559 ~ 279	466 ~ 233				

●Kシリーズ (T形減速機付)



◆品番表示

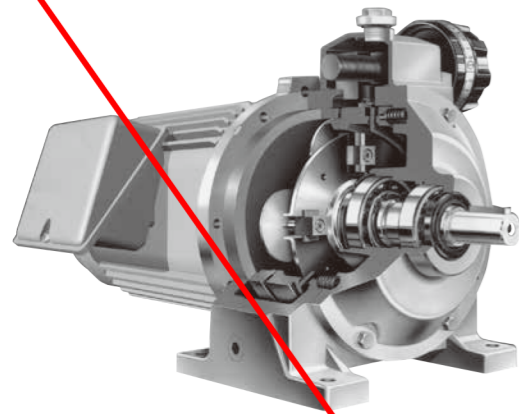


●T形減速機付 変速比 (1:6)

モーター直結形		両軸形		減速比	変速範囲	モーター直結形		出力軸トルク (N・m)	
脚取付		脚取付				出力軸回転速度		入力回転速度	
品番	価格	品番	価格			50Hz	60Hz	1500r/min 以下	1500 ~ 1800r/min
DK002FMT10A	144,000	DK002FT10A	124,000	1/10	1/84 1/14	16.7 100	20 120	27.9 ~ 14.5	23.2 ~ 12.1
DK004FMT10A	171,000	DK004FT10A	143,000					55.9 ~ 29.0	46.6 ~ 24.2
DK007FMT10A	218,000	DK007FT10A	191,000					112 ~ 55.9	93.1 ~ 46.6
DK015FMT10A	269,000	DK015FT10A	239,000					223 ~ 112	186 ~ 93.1
DK022FMT10A	395,000	DK022FT10A	335,000					335 ~ 164	279 ~ 136
DK037FMT10A	462,000	DK037FT10A	410,000	559 ~ 275	466 ~ 229				
DK002FMT20A	146,000	DK002FT20A	126,000	1/20	1/168 1/28	8.33 50	10 60	55.9 ~ 29.0	46.6 ~ 24.2
DK004FMT20A	173,000	DK004FT20A	144,000					112 ~ 58.0	93.1 ~ 48.4
DK007FMT20A	222,000	DK007FT20A	196,000					223 ~ 112	186 ~ 93.1
DK015FMT20A	269,000	DK015FT20A	242,000					447 ~ 223	372 ~ 186
DK022FMT20A	397,000	DK022FT20A	342,000					670 ~ 327	559 ~ 273
DK037FMT20A	466,000	DK037FT20A	410,000	1120 ~ 551	931 ~ 460				
DK002FMT30A	147,000	DK002FT30A	124,000	1/30	1/108 1/18	10 60	10 60	83.8 ~ 43.5	69.8 ~ 36.3
DK004FMT30A	175,000	DK004FT30A	143,000					168 ~ 87.1	139 ~ 72.5
DK007FMT30A	224,000	DK007FT30A	191,000					335 ~ 168	279 ~ 139
DK015FMT30A	281,000	DK015FT30A	242,000					670 ~ 335	559 ~ 279
DK022FMT30A	404,000	DK022FT30A	342,000					1000 ~ 491	838 ~ 410
DK037FMT30A	468,000	DK037FT30A	410,000	1680 ~ 826	1390 ~ 689				
DK002FMT50A	173,000	DK002FT50A	152,000	1/50	1/420 1/70	3.33 20	4 24	135 ~ 70.3	113 ~ 58.6
DK004FMT50A	214,000	DK004FT50A	179,000					270 ~ 140	225 ~ 117
DK007FMT50A	264,000	DK007FT50A	224,000					541 ~ 270	451 ~ 225
DK015FMT50A	320,000	DK015FT50A	300,000					1080 ~ 541	902 ~ 451
DK022FMT50A	436,000	DK022FT50A	414,000					1620 ~ 793	1350 ~ 662
DK002FMT60A	177,000	DK002FT60A	157,000	1/60	1/504 1/84	2.78 16.7	3.33 20	162 ~ 84.4	135 ~ 70.3
DK004FMT60A	214,000	DK004FT60A	179,000					324 ~ 169	270 ~ 140
DK007FMT60A	269,000	DK007FT60A	230,000					649 ~ 324	541 ~ 270
DK015FMT60A	353,000	DK015FT60A	333,000					1290 ~ 649	1080 ~ 541
DK002FMT75A	183,000	DK002FT75A	163,000					203 ~ 105	169 ~ 87.9
DK004FMT75A	214,000	DK004FT75A	179,000	406 ~ 211	338 ~ 175				
DK007FMT75A	269,000	DK007FT75A	230,000	811 ~ 406	676 ~ 338				
DK015FMT75A	353,000	DK015FT75A	333,000	1620 ~ 811	1350 ~ 676				
DK002FMT100A	183,000	DK002FT100A	163,000	1/75	1/630 1/105	2.22 13.3	2.67 16	270 ~ 140	225 ~ 117
DK004FMT100A	225,000	DK004FT100A	192,000					541 ~ 281	451 ~ 234
DK007FMT100A	285,000	DK007FT100A	244,000					1080 ~ 541	902 ~ 451
DK015FMT100A	353,000	DK015FT100A	333,000					2160 ~ 1080	1800 ~ 902
DK002FMT120A	185,000	DK002FT120A	165,000					324 ~ 169	270 ~ 140
DK004FMT120A	225,000	DK004FT120A	192,000	649 ~ 337	541 ~ 281				
DK007FMT120A	285,000	DK007FT120A	244,000	1290 ~ 649	1080 ~ 541				
DK015FMT120A	390,000	DK015FT120A	365,000	2590 ~ 1290	2160 ~ 1080				
DK002FMT165A	191,000	DK002FT165A	171,000	1/100	1/1386 1/231	1.01 6.06	1.21 7.27	446 ~ 231	371 ~ 193
DK004FMT165A	235,000	DK004FT165A	197,000					892 ~ 464	744 ~ 386
DK007FMT165A	297,000	DK007FT165A	252,000					1780 ~ 892	1480 ~ 744
DK015FMT165A	403,000	DK015FT165A	378,000					3190 ~ 1780	2670 ~ 1480
DK002FMT200A	191,000	DK002FT200A	171,000					541 ~ 281	451 ~ 234
DK004FMT200A	235,000	DK004FT200A	197,000	1080 ~ 563	902 ~ 468				
DK007FMT200A	297,000	DK007FT200A	252,000	2160 ~ 1080	1800 ~ 902				
DK015FMT200A	403,000	DK015FT200A	378,000	3230 ~ 2160	2700 ~ 1800				

生産中止品

●Zシリーズ 超広変速比形



●基本形

品番	価格	モータ直結形 出力軸回転速度 (r/min)		出力軸トルク (N・m)	
		50Hz	60Hz	50Hz	60Hz
DZ002AM	122,000	0 } 917	0 } 1100	2.55 ~ 1.37	2.55 ~ 1.18
DZ004AM	142,000			4.90 ~ 2.74	4.90 ~ 2.25
DZ007AM	182,000			9.80 ~ 5.49	9.80 ~ 4.51
DZ015AM	251,000			19.6 ~ 11.0	19.6 ~ 9.11
DZ022AM	326,000			29.4 ~ 16.1	29.4 ~ 13.3
DZ037AM	404,000			49.0 ~ 27.0	49.0 ~ 22.4

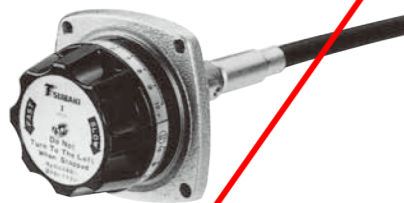
●R形減速機付

減速比	モータ直結形 脚取付		モータ直結形 出力軸回転速度 (r/min)		出力軸トルク (N・m)	
	品番	価格	50Hz	60Hz	50Hz	60Hz
1/1.8	DZ002AMR1.8	141,000	0 } 509	0 } 611	4.31 ~ 2.35	4.31 ~ 1.96
	DZ004AMR1.8	168,000			8.43 ~ 4.70	8.43 ~ 3.92
	DZ007AMR1.8	224,000			16.8 ~ 9.31	16.8 ~ 7.84
	DZ015AMR1.8	292,000			33.5 ~ 18.6	33.5 ~ 15.6
	DZ022AMR1.8	401,000			50.3 ~ 27.4	50.3 ~ 22.9
1/2.5	DZ037AMR1.8	493,000			83.8 ~ 46.2	83.8 ~ 38.5
	DZ002AMR2.5	141,000			6.08 ~ 3.23	6.08 ~ 2.74
	DZ004AMR2.5				11.6 ~ 5.49	11.6 ~ 5.49
	DZ007AMR2.5				23.3 ~ 10.8	23.3 ~ 10.8
	DZ015AMR2.5				46.6 ~ 21.7	46.6 ~ 21.7
1/5	DZ022AMR2.5				69.8 ~ 31.8	69.8 ~ 31.8
	DZ037AMR2.5				116 ~ 53.4	116 ~ 53.4
	DZ002AMR5				12.1 ~ 5.49	12.1 ~ 5.49
	DZ004AMR5				23.3 ~ 10.9	23.3 ~ 10.9
	DZ007AMR5				46.6 ~ 21.7	46.6 ~ 21.7
	DZ015AMR5	401,000			93.1 ~ 43.3	93.1 ~ 43.3
	DZ022AMR5	493,000			140 ~ 76.0	140 ~ 63.7
	DZ037AMR5				233 ~ 128	233 ~ 107

生産中止品

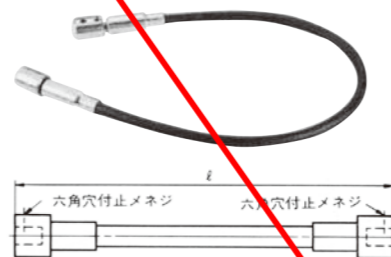
●遠隔操作用オプションパーツ

●手元ハンドル



品番	価格	適用機種
H 75	7,060	DK001
		DK002 DZ002
		DK004 DZ004 DB004
		DK007 DZ007 DB007
		DK015 DZ015
H150	8,490	DK022 DZ022 DB015
		DK037 DZ037 DB022
H200	20,200	DK055 DB037
		DK075 DB055

●フレキシブルシャフト



品番	価格	長さ (mm)	最小 曲げ半径	適用機種
F0206S (M)	17,300	600	150mm	DK001 DK002 DZ002
F0210S (M)	19,400	1000		
F0215S (M)	23,600	1500		
F0220S (M)	26,400	2000	150mm	DK004 DZ004
F0406S (M)	17,300	600		
F0410S (M)	19,400	1000		
F0415S (M)	23,600	1500	225mm	DK007 DZ007 DB004
F0420S (M)	26,400	2000		
F1510S (M)	54,900	1000		
F1515S (M)	72,000	1500	360mm	DK015 DZ015 DB007
F3710S (M)	122,000	1000		
F3715S (M)	161,000	1500		

*S: ストレート軸付用、M: マイタギヤボックス用

●分相始動単相モータ

●SP-KR・SP-KRT (サーマルプロテクター付)

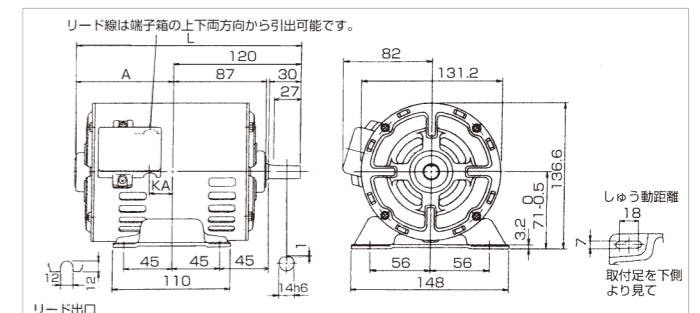
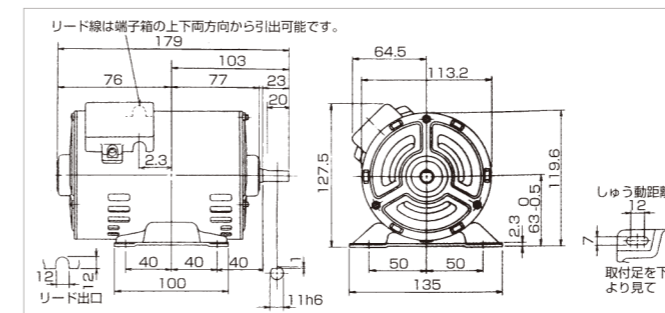


品番	容量 (W)	極数	価格		わく番号	定格	絶縁	電圧 (V)	全負荷電流 (A)		全負荷回転数 (rpm)	
			SP-KR	SP-KRT					50Hz	60Hz	50Hz	60Hz
SP-KR 35	35	4	9,780	見積	63	連続	E	100	1.9	1.6	1450	1740
SP-KR 65	65	4	9,880		63	連続	E	100	2.8	2.4	1440	1730
SP-KR 100	100	4	9,980		71	連続	E	100	3.6	3.0	1430	1720
SP-KR 150	150	4	10,080	見積	A71	連続	E	100	4.8	4.1	1440	1740
SP-KR 200	200	4	10,080		A71	連続	E	100	5.5	4.8	1430	1720
SP-KR 250	250	4	11,580		B71	連続	E	100	6.6	5.8	1430	1720

●横形 SP-KR (SP-KRT)

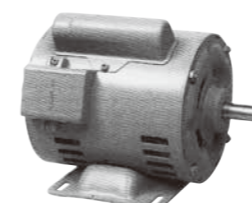
容量 (W)	極数	わく番号	概略裸重量 (kg)
35	4	63	3.9
65	4	63	4.5

容量 (W)	極数	わく番号	寸法 (mm)			概略裸重量 (kg)
			A	KA	L	
100	4	71	74	3.3	194	5.8
150	4	A71	92	21.3	212	7.2
200	4	A71	92	21.3	212	7.4
250	4	B71	101	30.3	221	8.1



●コンデンサ始動単相モータ

●SC-KR・SC-KRT (サーマルプロテクター付)



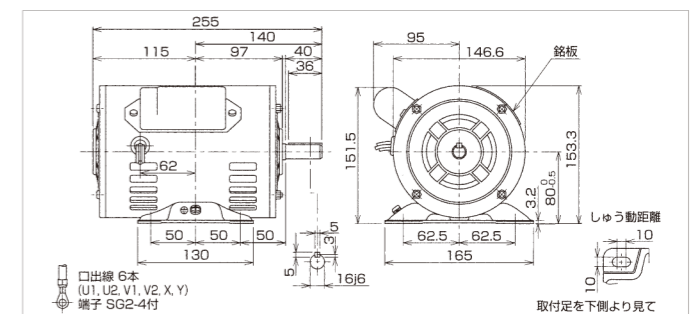
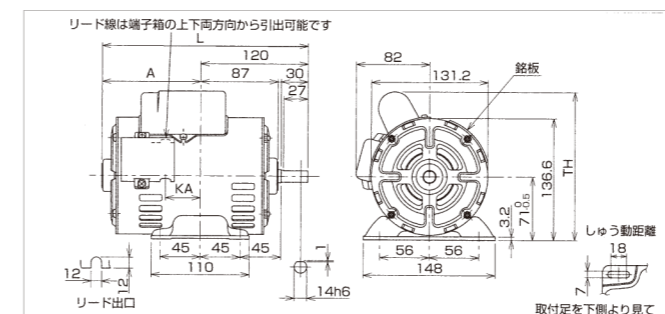
品番	容量 (W)	極数	価格		わく番号	定格	絶縁	電圧 (V)	全負荷電流 (A)		全負荷回転数 (rpm)	
			SC-KR	SC-KRT					50Hz	60Hz	50Hz	60Hz
SC-KR 100	100	4	12,080	見積	71	連続	E	100	3.5	2.9	1440	1730
SC-KR 200	200	4	13,080		A71	連続	E	100	5.5	4.8	1430	1730
SC-KR 250	250	4	14,680		B71	連続	E	100	6.8	5.9	1430	1720
SC-KR 300	300	4	16,980	見積	C71	連続	E	100	7.8	6.8	1440	1730
SC-KR 400	400	4	22,040		80	連続	E	100/200	9.2/4.6	8.4/4.2	1435	1715

備考 ●サーマルプロテクター付の400W 4Pは、100V 50/60Hz仕様となります。

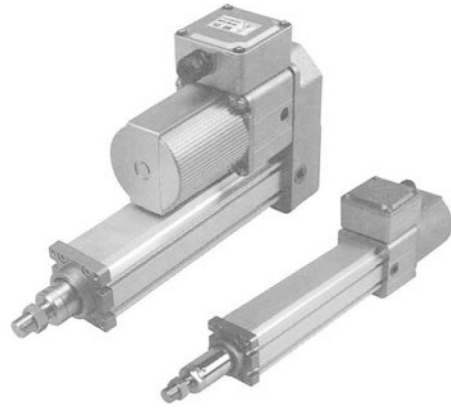
●横形 SC-KR

容量 (W)	極数	わく番号	寸法 (mm)				概略裸重量 (kg)
			A	KA	L	TH	
100	4	71	74	3.3	194	170	5.4
200	4	A71	92	21.3	212	170	7.1
250	4	B71	101	30.3	221	170	7.7
300	4	C71	110	39.3	230	170	8.5

容量 (W)	極数	わく番号	概略裸重量 (kg)
400	4	80	11.3

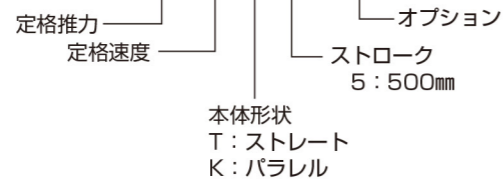


●LPE エコシリーズ



◆品番表示

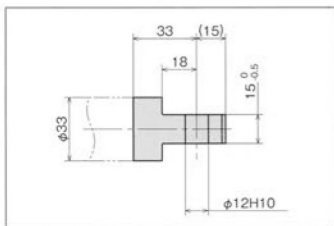
LPE 100 L K 5 MSIJ



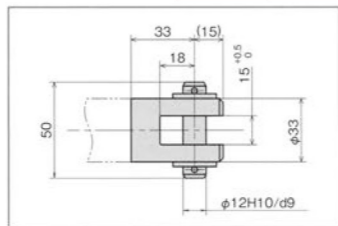
ストレートタイプ		パラレルタイプ		ストローク	定格推力 (N)	定格速度 (mm/S) 50/60HZ	モーター出力	
品番	価格	品番	価格					
LPE025	HT1	77,167	LPE025	HK 1	116,500	250	160/190	50W 相当
	HT2	80,500		HK 2	122,833			
	HT3	83,833		HK 3	126,000			
	HT4	94,833		HK 4	137,500			
	HT5	101,500		HK 5	143,833			
	HT6	108,167		HK 6	150,167			
LPE050	LT1	88,167	LPE050	LK 1	123,833	500	90/100	50W 相当
	LT2	91,500		LK 2	129,167			
	LT3	94,833		LK 3	134,333			
	LT4	106,000		LK 4	144,833			
	LT5	113,333		LK 5	151,167			
	LT6	119,667		LK 6	158,500			
LPE050	HT1	99,167	LPE050	HK 1	139,667	500	160/170	90W 相当
	HT2	102,667		HK 2	144,833			
	HT3	106,000		HK 3	149,167			
	HT4	117,667		HK 4	160,667			
	HT5	123,833		HK 5	165,833			
	HT6	130,167		HK 6	173,333			
LPE100	LT1	110,333	LPE100	LK 1	154,333	1.00K	90/90	90W 相当
	LT2	114,500		LK 2	160,667			
	LT3	117,667		LK 3	164,833			
	LT4	128,167		LK 4	175,333			
	LT5	135,500		LK 5	182,667			
	LT6	141,833		LK 6	189,000			

●オプション

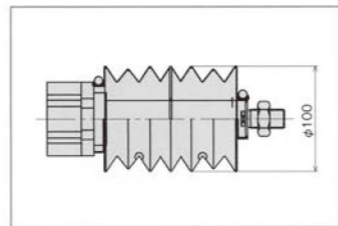
●I形先端金具 価格 4,410



●U形先端金具 価格 4,410



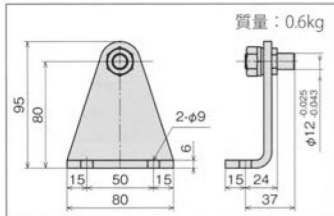
●ジャバラ (- J)



ジャバラ付の場合、フランジ取付はできません。

ストローク	価格
100	都度見積
200	
300	
400	
500	
600	

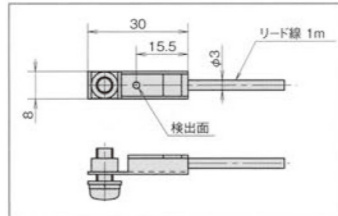
●トラニオン金具 (全機種共通)



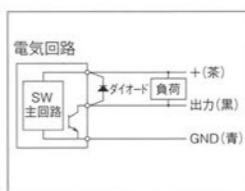
トラニオン金具は形番の末尾に記号を入れず、本体形番とは別にご注文ください。

品番	価格
LPE025-T	6,617

●磁気センサー (- MS)



磁気センサーの後付けはできません。ご必要の場合は手配時にご用命ください。ランプ付や2線式タイプもご用意できます。



磁気センサー仕様

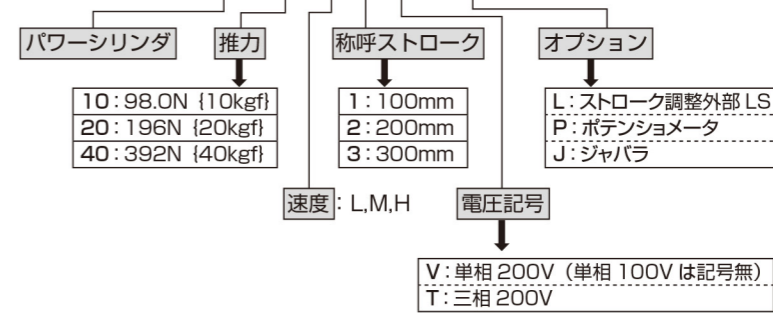
無接点スイッチ (直流3線式) (リード線 1m)
電源電圧 DC5~26V
消費電流 8mA MAX (DC24V)
出力仕様 15mA MAX (DC24V) オープンコレクタ出力

●LPミニシリーズ



◆品番表示

LP 40 L 1 V L P J



品番	価格			定格推力 (N)	定格速度 (mm/S) 50/60Hz
	1 (100)	2 (200)	3 (300)		
LP10H □	68,167	74,500	89,333	98	34/42
LP20M □	68,167	74,500	89,333	196	17/21
LP40L □	68,167	74,500	89,333	392	9/11
ジャバラ	都度見積				
トラニオン金具	LP40-T	4,583			

●モータ仕様

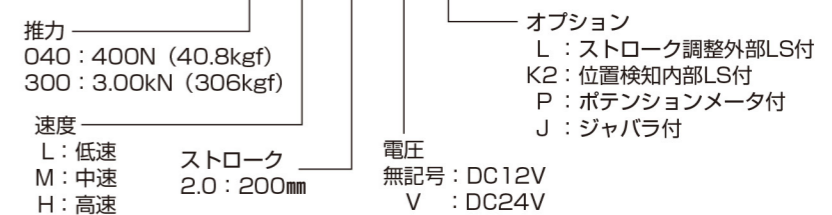
形 式	コンデンサ形レバーシブルモータ			
極 数 ・ 出 力	4P 20W (S2 30min 耐熱クラス E)			
電 圧	単相 100V	単相 200V		
周 波 数	50Hz	60Hz	50Hz	60Hz
電 流 値	0.64A	0.55A	0.32A	0.28A
コンデンサ容量	10μF (耐電圧 200V)		2.5μF (耐電圧 400V)	
保 護 構 造	全閉形 (屋内形)			

●LPF、Fシリーズ



◆品番表示

LPF 040 L 2.0 V ※



品番	定格推力 (N)	定格速度 (mm/s)	電源 V	出力 W	定格時間
LPF010H □□	100	54	DC12 又は DC24	29	5分
LPF020 M □□	200	24			
LPF040 L □□	400	15			
LPF100H □□	1.00K	30	DC12 又は DC24	160	5分
LPF200M □□	2.00K	18			
LPF300L □□	3.00K	9			
LPF600L □□	6.00K	8			

●制御オプション

●ACアダプタ (LPF010、020、040に適用)

形番	LPF-A24
価格	24,000
適用モータ	24VDC 29W
電源	商用電源 100VAC 50/60Hz 200/220VAC 50/60Hz
定格電流	1.8ADC

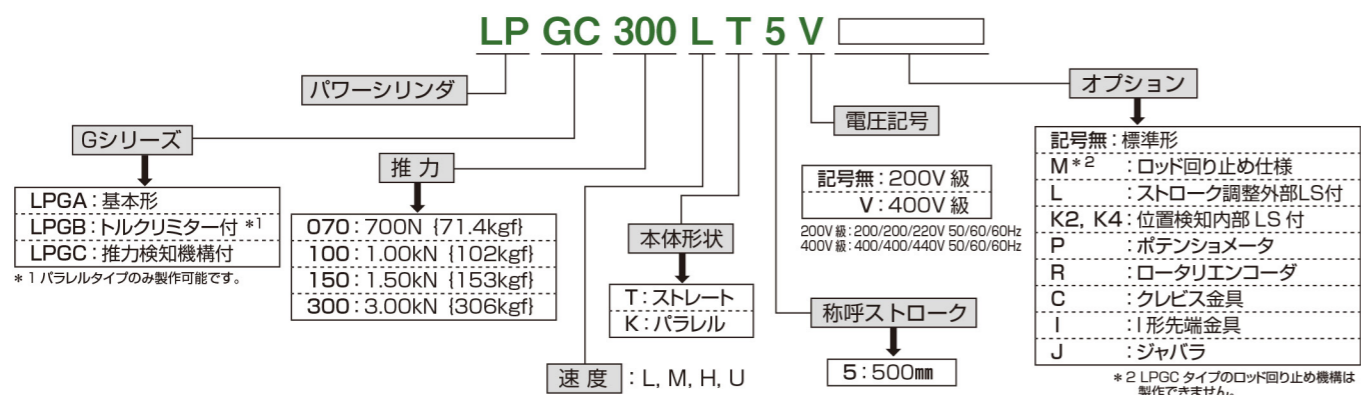
●過負荷検知ユニット (LPF010、020、040に適用)

形番	LPF-K12	LPF-K24
価格	3,683	4,600
電源電圧	10~14VDC	20~28VDC
定格電流	3.7ADC	1.8ADC

品番	DC12V					DC24V				
	0.5 (50)	1.0 (100)	1.5 (150)	2.0 (200)	3.0 (300)	0.5V (50)	1.0V (100)	1.5V (150)	2.0V (200)	3.0V (300)
LPF010H □□	30,667	30,667	32,333	32,333	33,833	31,667	31,667	33,333	33,333	34,833
LPF020 M □□	30,667	30,667	32,333	32,333	33,833	31,667	31,667	33,333	33,333	34,833
LPF040 L □□	30,667	30,667	32,333	32,333	33,833	31,667	31,667	33,333	33,333	34,833
LPF100H □□	49,667	49,667	51,500	51,500	55,167	53,500	53,500	55,167	55,167	58,833
LPF200M □□	49,667	49,667	51,500	51,500	55,167	53,500	53,500	55,167	55,167	58,833
LPF300L □□	49,667	49,667	51,500	51,500	55,167	53,500	53,500	55,167	55,167	58,833
LPF600L □□	—	68,000	—	70,000	72,667	—	71,667	—	73,667	76,333

●Gシリーズ

◆品番表示



●標準機種

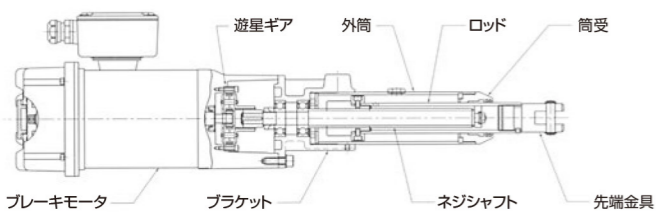
形式	速度記号	定格推力 N (KGF)	称呼速度 mm/S 50/60Hz	モータ容量 kW	回転軸1回転当たりのロッド移動量 mm	標準ストローク mm	本体形状		タイプ		オプション								
							ストレート	パラレル	基本形	トルクリミター付	推力検知機構付	ジャバラ	外部LS	位置検出ユニット	I形先端金具	クレビス金具	回り止め機構		
LPGA070 LPGB070 LPGC070	L M H U	700 {71.4}	25/30 75/90 100/120 200/240	0.1 0.2 0.4 0.4	1 3 4 8	100 200 300	○ ○ ○	○ ○ ○	○ ○ ○	○ ○ ○	○ ○ ○	○ ○ ○	○ ○ ○	○ ○ ○	○ ○ ○	○ ○ ○	○ ○ ○	○ ○ ○	○ ○ ○
LPGA100 LPGB100 LPGC100	L M H U	1.00k {102}	25/30 75/90 100/120 200/240	0.1 0.2 0.4 0.4	1 3 4 8	400 500	○ ○ ○	○ ○ ○	○ ○ ○	○ ○ ○	○ ○ ○	○ ○ ○	○ ○ ○	○ ○ ○	○ ○ ○	○ ○ ○	○ ○ ○	○ ○ ○	○ ○ ○
LPGA150 LPGB150 LPGC150	L M H	1.50k {153}	25/30 75/90 100/120	0.2 0.4 0.4	1 3 4	600 800	○ ○ ○	○ ○ ○	○ ○ ○	○ ○ ○	○ ○ ○	○ ○ ○	○ ○ ○	○ ○ ○	○ ○ ○	○ ○ ○	○ ○ ○	○ ○ ○	○ ○ ○
LPGA300 LPGB300 LPGC300	L M H	3.00k {306}	25/30 50/60 67/80	0.4 0.2 0.4	1 2 2.67	1000 1200	○ ○ ○	○ ○ ○	○ ○ ○	○ ○ ○	○ ○ ○	○ ○ ○	○ ○ ○	○ ○ ○	○ ○ ○	○ ○ ○	○ ○ ○	○ ○ ○	○ ○ ○

注) 上表中のLPGC070H, LPGC100Hはモータ容量0.2kWとなります。

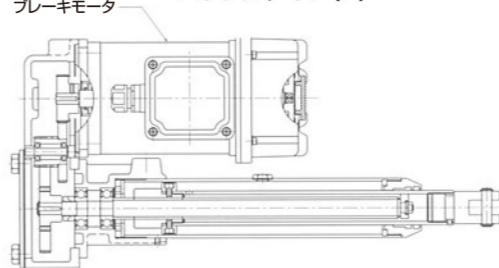
*1. パラレルタイプのみ製作可能です。
*2. LPGCタイプは製作できません。
*3. U速は押付停止使用ができません。

●LPGA: 基本形

ストレートタイプ(T)

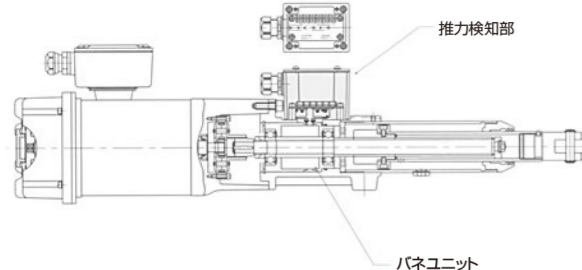


パラレルタイプ(K)

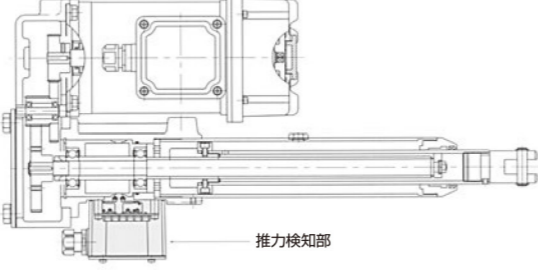


●LPGC: 推力検知機構付

ストレートタイプ(T)



パラレルタイプ(K)



●Gシリーズ価格表

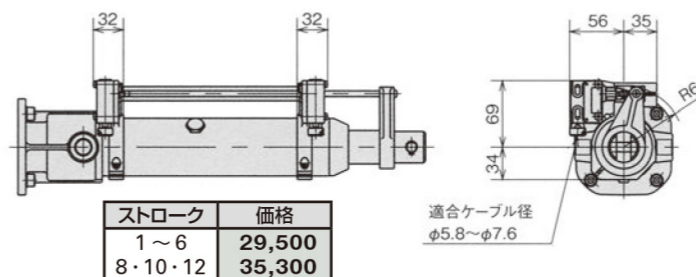
●LPGA: 基本形

タイプ	品番	□ストローク									
		1	2	3	4	5	6	8	10	12	
ストロート	LPGA070	LT □	121,833	126,000	128,167	131,333	136,500	139,667	179,500	218,333	259,333
		MT □	129,167	134,333	139,667	147,000	154,333	163,833	203,667	241,500	282,500
		HT □	123,833	130,167	137,500	150,167	163,833	175,333	215,333	254,167	295,000
	LPGA100	LT □	121,833	126,000	128,167	131,333	136,500	139,667	179,500	218,333	259,333
		MT □	129,167	134,333	139,667	147,000	154,333	163,833	203,667	241,500	282,500
		HT □	123,833	130,167	137,500	150,167	163,833	175,333	215,333	254,167	295,000
	LPGA150	LT □	129,167	134,333	139,667	147,000	154,333	163,833	203,667	241,500	282,500
		MT □	139,667	147,000	152,333	167,000	180,667	191,167	230,000	269,833	310,833
		HT □	139,667	147,000	152,333	167,000	180,667	191,167	230,000	269,833	310,833
	LPGA300	LT □	139,667	147,000	152,333	167,000	180,667	191,167	230,000	269,833	310,833
		MT □	139,667	147,000	152,333	167,000	180,667	191,167	230,000	269,833	310,833
		HT □	139,667	147,000	152,333	167,000	180,667	191,167	230,000	269,833	310,833
パラレル	LPGA070	LK □	161,667	164,833	167,000	171,167	174,333	179,500	218,333	257,333	298,167
		MK □	169,000	173,333	179,500	186,833	193,167	203,667	241,500	280,333	322,333
		HK □	180,667	185,833	192,167	204,833	218,333	230,000	269,833	308,667	349,667
	LPGA100	LK □	161,667	164,833	167,000	171,167	174,333	179,500	218,333	257,333	298,167
		MK □	169,000	173,333	179,500	186,833	193,167	203,667	241,500	280,333	322,333
		HK □	180,667	185,833	192,167	204,833	218,333	230,000	269,833	308,667	349,667
	LPGA150	LK □	169,000	173,333	179,500	186,833	193,167	203,667	241,500	280,333	322,333
		MK □	180,667	185,833	192,167	204,833	218,333	230,000	269,833	308,667	349,667
		HK □	180,667	185,833	192,167	204,833	218,333	230,000	269,833	308,667	349,667
	LPGA300	LK □	180,667	185,833	192,167	204,833	218,333	230,000	269,833	308,667	349,667
		MK □	180,667	185,833	192,167	204,833	218,333	230,000	269,833	308,667	349,667
		HK □	180,667	185,833	192,167	204,833	218,333	230,000	269,833	308,667	349,667

※LPGB (トルクリミター付)・LPGC (推力検知機構付) はお問合せ下さい。

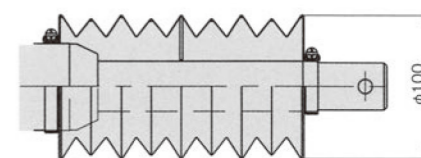
●オプション

●外部LS (標準2ヶ所)



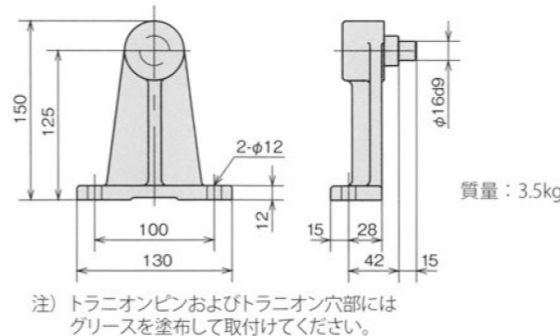
ストローク	価格
1~6	29,500
8・10・12	35,300

●ジャバラ (-J)



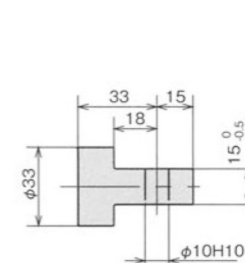
ストローク	価格
1・2	15,300
3・4	18,400
5・6	20,700
8	24,600
10	16,900
12	29,700

●トランオン金具 (LPGA300-T)



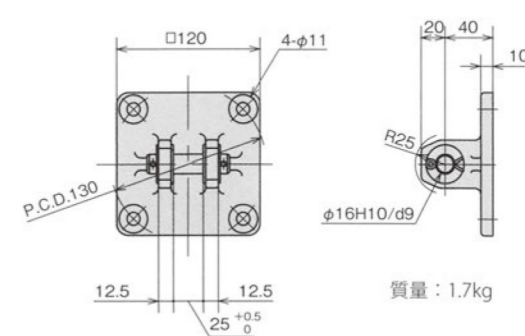
品番	価格
LPGA300-T	23,667

■I形先端金具 (LPGA300-I)



品番	価格
LPGA300-I	4,950

●クレビス金具 (LPTB500-C)



品番	価格
LPTB500-C	4,330

注) トランオンピンおよびトランオン穴部にはグリースを塗布して取付けてください。

●Tシリーズ



◆品番表示

LPT B 1000 L 4 V L P C I J

Tシリーズ
 パワーシリンダ
 Bタイプ、Cタイプ
 推力 (N) 9.8K
 速度 S、L、H、M
 ストローク 4：400mm
 倍電圧仕様400V/440V
 (標準電圧仕様は無記号)
 ジャバラ付
 (ストロークはわかりません)
 I型先端金具付
 (標準は無記号)
 C：クレビス金具付
 (T：トラニオン金具)
 P：ポテンショメータ付
 R：ロータリーエンコーダ付
 L：ストローク調整外部LS付
 K2,K4：位置検知内部LS付

パワーシリンダ 品番	定格推力 (N)	称呼速度 50/60Hz (mm/s)	手動軸1回転当りの ロッド移動量 (mm)	モータ出力 (kW)	ロッド回転力 (N・m)	称呼ストローク (mm)	ブレーキ仕様
LPTB 250 LPTC	2.45K	S	12.5/15	0.1	2.65	200~600	
		L	25/30	0.1			
		M	50/60	0.2			
		H	100/120	0.4			
LPTB 500 LPTC	4.9K	S	12.5/15	0.1	5.29	200~800	
		L	25/30	0.2			
		M	50/60	0.4			
		H	100/120	0.75			
LPTB 1000 LPTC	9.8K (7.84K)	S	12.5/15	0.2	14.7	200~800 (1000)	●直流ブレーキ ●ブレーキ別切り続括可能
		L	25/30	0.4			
		M	50/60	0.75			
		H	100/120	1.5			
LPTB 2000 LPTC	19.6K (15.6K) (12.2K)	S	12.5/15	0.4	35.3	200~800 (1000) (1200)	
		L	25/30	0.75			
		M	50/60	1.5			
		H	75/90	2.2			
LPTB 4000 LPTC	39.2K (33.3K)	S	9/11	0.75	83.3	200~1200 (1500)	
		L	25/30	1.5			
		M	35/42	2.2			
		H	60/72	3.7			

※LPTB6000以上はお問合せ下さい。

●LPTB (湿式スリップクラッチタイプ)

品番	□ストローク						
	2	3・4	5・6	8	10	12	15
LPTB250	S□	234,167	241,500	256,167	-	-	-
	L□	197,333	236,333	264,667	-	-	-
	M□	215,333	244,667	289,833	-	-	-
	H□	274,000	329,667	386,333	-	-	-
ジャバラ J	10,000	12,100	13,400	-	-	-	
LPTB500	S□	256,167	268,833	293,000	322,333	-	-
	L□	218,333	257,333	304,500	347,500	-	-
	M□	285,667	342,333	386,333	432,667	-	-
	H□	352,833	406,333	453,667	506,167	-	-
ジャバラ J	10,000	12,100	13,400	15,800	-	-	
LPTB1000	S□	329,667	345,500	365,333	399,000	437,833	-
	L□	279,333	342,333	396,833	435,833	491,333	-
	M□	291,833	357,000	414,833	463,000	526,000	-
	H□	358,000	415,833	474,667	529,167	592,167	-
ジャバラ J	10,800	13,000	14,200	15,800	18,600	-	
LPTB2000	S□	403,167	424,167	451,500	468,333	497,667	526,000
	L□	324,500	380,167	433,667	497,667	550,167	594,333
	M□	378,000	438,833	509,333	562,833	639,500	736,000
	H□	480,833	526,000	592,167	667,833	723,500	785,333
ジャバラ J	11,600	13,700	14,500	16,400	18,700	20,700	
LPTB4000	S□	520,833	536,500	559,667	594,333	632,167	685,667
	L□	421,000	473,500	527,167	582,833	675,167	783,333
	M□	509,333	579,667	639,500	716,167	791,667	876,833
	H□	617,333	682,500	759,167	837,833	921,833	1,000,667
ジャバラ J	11,900	14,000	15,100	17,300	19,100	21,200	

※LPTC (推力検知機構タイプ) はお問合せ下さい。

●I形先端金具

品番	価格
LPT250-I	4,330
LPT500-I	4,330
LPT1000-I	5,490
LPT2000-I	6,480
LPT4000-I	8,630

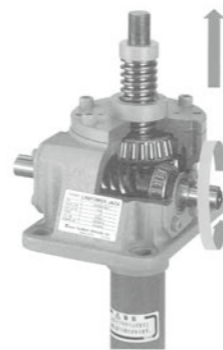
●クレビス金具

品番	価格
LPT250-C	4,330
LPT500-C	4,330
LPT1000-C	5,490
LPT2000-C	6,480
LPT4000-C	10,800

●トラニオン金具

品番	価格
LPT250-T	26,000
LPT500-T	26,000
LPT1000-T	28,000
LPT2000-T	30,333
LPT4000-T	43,333

●JWM (台形ネジタイプ)



◆品番表示

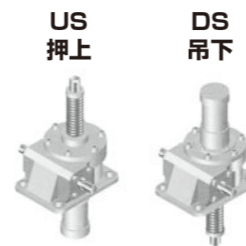
JW M 050 US H 10 U □□□

タイプ——基本容量
 M：台形ネジ
 B：ボールネジ
 H：ハイリッドボールネジ
 取付形状
 フランジ取付方法
 (トラベリングナットの場合)
 オプション
 ストローク
 ウォーム速比

●JWM (台形ネジタイプ) 基本仕様

枠番	基本容量 (KN)	ネジ外形 (mm)	ネジ谷底径 (mm)	ネジリード (mm)	ウォーム速比		総効率 (%)		最大許容入力容量 (KW)		無負荷空転トルク (N・m)	許容入力軸トルク (N・m)	入力軸1回転当りネジ移動量 (mm)	
					H速度	L速度	H速度	L速度	H速度	L速度			H速度	L速度
JWM002	1.96	12	8.8	3	5	20	26	15	0.16	0.08	0.11	9.8	0.6	0.15
JWM005	4.9	16	10.8	4	5	20	26	15	0.39	0.18	0.11	9.8	0.8	0.2
JWM010	9.8	20	14.8	4	5	20	21	12	0.49	0.36	0.29	19.6	0.8	0.2
JWM025	24.5	26	19.7	5	6	24	21	12	1	0.46	0.62	49	0.83	0.21
JWM050	49	40	30.5	8	6	24	22	14	2	0.63	1.4	153.9	1.33	0.33
JWM100	98	50	38.4	10	8	24	22	15	2.8	1.4	2	292	1.25	0.42
JWM150	147	55	43.4	10	8	24	20	14	3.1	2.2	2.6	292	1.25	0.42
JWM200	196	65	51.3	12	8	24	20	13	5	3.2	3.9	292	1.5	0.5
JWM300	294	85	67	16	10 2/3	32	19	11	8.4	4.6	9.8	735	1.5	0.5
JWM500	490	120	102	16	10 2/3	32	15	10	13.4	5.7	19.6	1372	1.5	0.5
JWM750	735	130	112	16	10 2/3	32	13	8	14.4	7.2	29.4	1764	1.5	0.5
JWM1000	980	150	127	20	12	36	13	8	21.4	9.4	39.2	2450	1.67	0.56

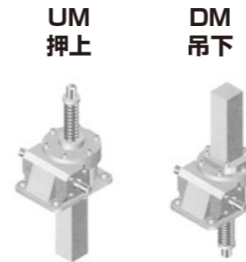
●基本形 (US・DS)



品番	□ストローク							
	1	2	3	4	5	6	8	10
JWM002 ***□	36,300	37,400	38,500	39,600	-	-	-	-
JWM005 ***□	44,600	46,800	48,900	51,200	53,300	56,000	63,300	-
JWM010 ***□	65,500	68,100	70,400	73,100	75,800	78,600	84,100	95,100
JWM025 ***□	93,500	97,100	101,000	105,000	109,000	113,000	121,000	130,000
JWM050 ***□	120,000	126,000	130,000	136,000	140,000	146,000	157,000	170,000
JWM100 ***□	156,000	162,000	169,000	175,000	182,000	190,000	204,000	220,000

※枠番150以上はお問合せ下さい。

●回り止め形 (UM・DM)



品番	□ストローク							
	1	2	3	4	5	6	8	10
JWM002 ***□	46,500	48,400	50,500	52,500	-	-	-	-
JWM005 ***□	54,700	57,800	60,800	64,100	67,000	70,700	79,800	-
JWM010 ***□	87,400	90,500	94,300	97,800	102,000	106,000	114,000	126,000
JWM025 ***□	125,000	130,000	135,000	140,000	146,000	151,000	162,000	174,000
JWM050 ***□	157,000	163,000	169,000	176,000	183,000	190,000	204,000	220,000
JWM100 ***□	204,000	212,000	220,000	228,000	237,000	252,000	274,000	297,000

※枠番150以上はお問合せ下さい。

●トラベリングナット形 (UR・DR)



品番	□ストローク							
	1	2	3	4	5	6	8	10
JWM002 ***□	53,900	55,000	56,100	57,200	-	-	-	-
JWM005 ***□	62,200	64,400	66,500	68,800	70,900	73,600	80,900	-
JWM010 ***□	88,300	90,800	93,200	95,700	98,500	102,000	107,000	118,000
JWM025 ***□	127,000	130,000	134,000	138,000	141,000	146,000	154,000	163,000
JWM050 ***□	164,000	170,000	174,000	180,000	184,000	190,000	201,000	214,000
JWM100 ***□	212,000	219,000	226,000	231,000	239,000	247,000	261,000	278,000

※枠番150以上はお問合せ下さい。

ツバキE&M
パワーシリンダ

ツバキE&M
リニパワージャッキ

●TGX トルクガード

サーボドライブ、高速応答、ドライブシステム保護に



◆品番表示

TGX35 - M C

品番

カップリング

バネの強さ L=弱バネ
M=中バネ
H=強バネ

●トルクガード

品番	価格	設定トルク範囲 N・m	最高回転数 r/min	コイルバネ色×本数
TGX10-L	25,400	1.7 ~ 6.4	1400	イエロー×3
TGX10-M		5.4 ~ 15		レッド×3
TGX10-H		11 ~ 29		レッド×6
TGX20-L	68,900	6.5 ~ 24	1100	イエロー×6
TGX20-M		13 ~ 34		レッド×3
TGX20-H		25 ~ 68		レッド×6
TGX35-L	108,000	23 ~ 68	800	レッド×5
TGX35-M		43 ~ 98		グリーン×5
TGX35-H		87 ~ 196		グリーン×10
TGX50-L	125,000	45 ~ 118	600	レッド×5
TGX50-M		90 ~ 196		グリーン×5
TGX50-H		176 ~ 392		グリーン×10
TGX70-L	207,000	127 ~ 363	480	レッド×8
TGX70-M		265 ~ 510		グリーン×8
TGX70-H		392 ~ 784		グリーン×12

●トルクガード カップリング

品番	価格	設定トルク範囲 N・m	最高回転数 r/min	コイルバネ色×本数
TGX10-LC	25,400	1.5 ~ 5.4	700	イエロー×3
TGX10-MC		4.6 ~ 13		レッド×3
TGX10-HC		9.3 ~ 25		レッド×6
TGX20-LC	68,900	5.2 ~ 19	550	イエロー×6
TGX20-MC		9.8 ~ 27		レッド×3
TGX20-HC		21 ~ 55		レッド×6
TGX35-LC	108,000	19 ~ 57	400	レッド×5
TGX35-MC		36 ~ 84		グリーン×5
TGX35-HC		74 ~ 167		グリーン×10
TGX50-LC	125,000	40 ~ 98	300	レッド×5
TGX50-MC		81 ~ 176		グリーン×5
TGX50-HC		167 ~ 343		グリーン×10
TGX70-LC	207,000	118 ~ 323	240	レッド×8
TGX70-MC		235 ~ 461		グリーン×8
TGX70-HC		353 ~ 696		グリーン×12

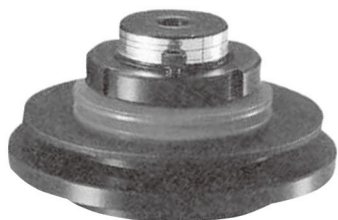
●TGM トルクガード



品番	在庫軸穴品		標準軸穴品		設定トルク範囲 N・m	最高回転数 r/min
	価格	軸穴	価格	軸穴		
TGM3	40,200	14	44,300	10・12	1.5 ~ 3.7	600
TGM6	40,200	14	44,300	10・12	2.5 ~ 6.4	600
TGM20	48,700	20	53,600	14・16・18	6.4 ~ 20	500
TGM60	82,600	30	90,900	20・22・25・28	20 ~ 69	300
TGM200	112,000	50	124,000	30・35・40・45	68 ~ 225	200
TGM400	-	-	199,000	60	225 ~ 451	150
TGM800	-	-	205,000	60	451 ~ 902	150

※カップリングタイプもあります。

●TGB トルクガード



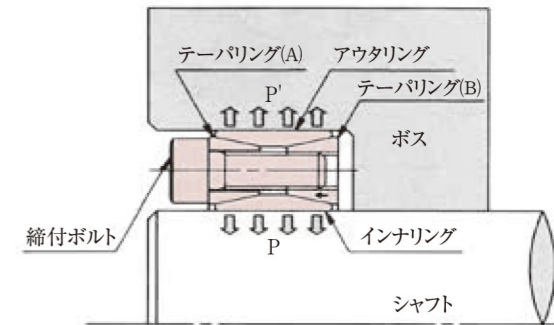
品番	価格	設定トルク範囲 N・m	最高回転数 r/min	皿バネの色	下穴径	最大穴径
TGB08-L	21,200	0.294 ~ 1.47	1200	イエロー	5	8
TGB08-M		0.784 ~ 2.156		ブルー		
TGB08-H		1.176 ~ 2.94		オレンジ		
TGB12-L	23,300	0.686 ~ 2.94	1000	イエロー	6	12
TGB12-M		1.96 ~ 4.9		ブルー		
TGB12-H		2.94 ~ 5.88		オレンジ		
TGB16-L	25,400	1.47 ~ 4.9	900	イエロー	7	16
TGB16-M		2.94 ~ 7.84		ブルー		
TGB16-H		5.88 ~ 11.76		オレンジ		
TGB20-H	38,500	9.8 ~ 44	700	オレンジ	8	20
TGB30-L	57,800	20 ~ 54	500	イエロー	12	30
TGB30-H		54 ~ 167		オレンジ		
TGB50-L	96,200	69 ~ 147	300	イエロー	22	50
TGB50-M		137 ~ 412		ブルー		
TGB50-H		196 ~ 539		オレンジ		
TGB70-H	134,000	294 ~ 1080	160	オレンジ	32	70

※TGB90・110・130はお問合せ下さい。カップリングタイプもあります。

●ASシリーズ (汎用タイプ)



●構造と締結原理



●AS (汎用形)

品番 軸径×外径	価格	伝達トルク (N・m)
PL019X047AS	5,667	245
PL020X047AS	5,667	265
PL022X047AS	5,667	294
PL024X050AS	5,778	402
PL025X050AS	5,778	421
PL028X055AS	5,778	470
PL030X055AS	5,778	510
PL032X060AS	5,978	676
PL035X060AS	5,978	745
PL038X065AS	6,200	892
PL040X065AS	6,200	941
PL042X075AS	7,444	1490
PL045X075AS	7,444	1600
PL048X080AS	8,289	1700
PL050X080AS	8,289	1770
PL055X085AS	8,600	2390
PL060X090AS	9,022	2610
PL065X095AS	10,911	3090
PL070X110AS	13,756	4800
PL075X115AS	13,867	5190
PL080X120AS	13,956	5490
PL085X125AS	14,600	6370
PL090X130AS	14,911	6760
PL095X135AS	15,333	7740
PL100X145AS	18,267	10000
PL110X155AS	18,689	11100
PL120X165AS	19,311	13100
PL130X180AS	23,778	17800
PL140X190AS	24,667	20500
PL150X200AS	26,222	24700
PL160X210AS	30,889	27700
PL170X225AS	33,556	34100
PL180X235AS	35,333	38400
PL190X250AS	40,889	47600
PL200X260AS	43,333	52700
PL220X285AS	47,778	69100
PL240X305AS	55,333	83800
PL260X325AS	63,556	104000
PL280X355AS	83,111	129000
PL300X375AS	98,444	151000

※ASシリーズ インチサイズもあります。

●AS-SS (ステンレス仕様)

品番 軸径×外径	価格	伝達トルク (N・m)
PL019X047AS-SS	37,778	196
PL020X047AS-SS	37,778	216
PL022X047AS-SS	37,778	235
PL024X050AS-SS	38,222	343
PL025X050AS-SS	38,222	353
PL028X055AS-SS	38,222	402
PL030X055AS-SS	38,222	431
PL032X060AS-SS	39,778	568
PL035X060AS-SS	39,778	627
PL038X065AS-SS	41,111	745
PL040X065AS-SS	41,111	794
PL042X075AS-SS	49,333	1230
PL045X075AS-SS	49,333	1330
PL048X080AS-SS	54,889	1410
PL050X080AS-SS	54,889	1480
PL055X085AS-SS	57,333	1990
PL060X090AS-SS	60,444	2170
PL065X095AS-SS	64,667	2560
PL070X110AS-SS	95,778	4020
PL075X115AS-SS	95,778	4310
PL080X120AS-SS	96,444	4610
PL085X125AS-SS	101,111	5390
PL090X130AS-SS	102,222	5680
PL095X135AS-SS	105,778	6470
PL100X145AS-SS	126,444	8400

●AS-KP (無電解ニッケルメッキ仕様)

品番 軸径×外径	価格	伝達トルク (N・m)
PL019X047AS-KP	9,022	245
PL020X047AS-KP	9,022	265
PL022X047AS-KP	9,022	294
PL024X050AS-KP	9,244	402
PL025X050AS-KP	9,244	421
PL028X055AS-KP	9,244	470
PL030X055AS-KP	9,244	510
PL032X060AS-KP	9,556	676
PL035X060AS-KP	9,556	745
PL038X065AS-KP	9,867	892
PL040X065AS-KP	9,867	941
PL042X075AS-KP	11,978	1490
PL045X075AS-KP	11,978	1600
PL048X080AS-KP	13,222	1700
PL050X080AS-KP	13,222	1770
PL055X085AS-KP	13,756	2390
PL060X090AS-KP	14,489	2610
PL065X095AS-KP	17,422	3090
PL070X110AS-KP	22,044	4800
PL075X115AS-KP	22,222	5190
PL080X120AS-KP	22,444	5490
PL085X125AS-KP	23,333	6370
PL090X130AS-KP	23,778	6760
PL095X135AS-KP	24,667	7740
PL100X145AS-KP	29,111	10000
PL110X155AS-KP	30,000	11100
PL120X165AS-KP	30,889	13100
PL130X180AS-KP	38,000	17800
PL140X190AS-KP	39,333	20500
PL150X200AS-KP	42,000	24700
PL160X210AS-KP	49,333	27700
PL170X225AS-KP	53,778	34100
PL180X235AS-KP	56,444	38400
PL190X250AS-KP	65,556	47600
PL200X260AS-KP	69,333	52700
PL220X285AS-KP	76,222	69100
PL240X305AS-KP	88,444	83800
PL260X325AS-KP	101,778	104000
PL280X355AS-KP	133,333	129000
PL300X375AS-KP	157,556	151000

●ADNシリーズ (高トルク形)

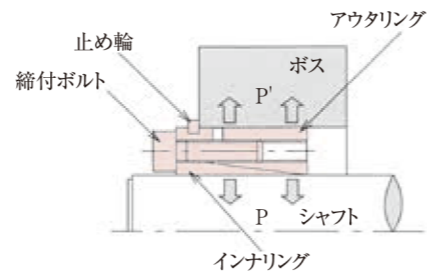


●AEシリーズ (汎用フランジ形)

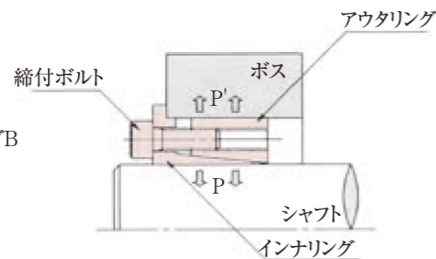
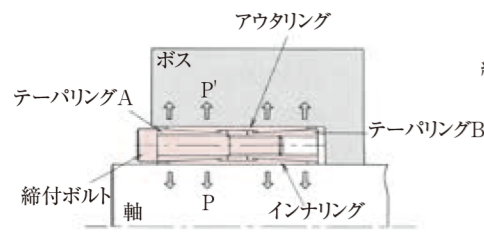
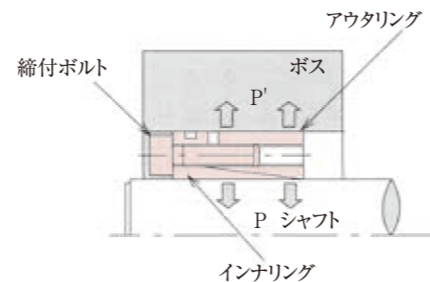


●REシリーズ (ステンレス仕様)

●フランジタイプ



●ストレートタイプ



●ADN (高トルク形)

品番 軸径×外径	価格	伝達 トルク (N・m)
PL019X047AD-N	12,600	382
PL020X047AD-N	12,600	402
PL022X047AD-N	12,600	441
PL024X050AD-N	13,867	647
PL025X050AD-N	13,867	676
PL028X055AD-N	14,711	755
PL030X055AD-N	14,711	784
PL032X060AD-N	16,800	1270
PL035X060AD-N	16,800	1370
PL038X065AD-N	18,911	1670
PL040X065AD-N	18,911	1760
PL042X075AD-N	21,000	3530
PL045X075AD-N	23,111	3820
PL048X080AD-N	25,556	4070
PL050X080AD-N	25,556	4210
PL055X085AD-N	26,889	4610
PL060X090AD-N	28,222	6170
PL065X095AD-N	30,222	6760
PL070X110AD-N	38,222	11600
PL075X115AD-N	38,667	12300
PL080X120AD-N	42,000	14400
PL085X125AD-N	44,000	15300
PL090X130AD-N	44,000	17500
PL095X135AD-N	46,222	18500
PL100X145AD-N	58,889	26500
PL110X155AD-N	65,111	31700
PL120X165AD-N	69,333	39900
PL130X180AD-N	94,444	50700
PL140X190AD-N	96,667	62900
PL150X200AD-N	103,778	71900
PL160X210AD-N	121,778	81500
PL170X225AD-N	162,667	106000
PL180X235AD-N	175,333	120000
PL190X250AD-N	245,778	134000
PL200X260AD-N	252,000	141000
PL220X285AD-N	292,000	183000
PL240X305AD-N	319,111	220000
PL260X325AD-N	348,667	238000
PL280X355AD-N	386,444	364000
PL300X375AD-N	411,556	429000

●AE (汎用フランジ形)

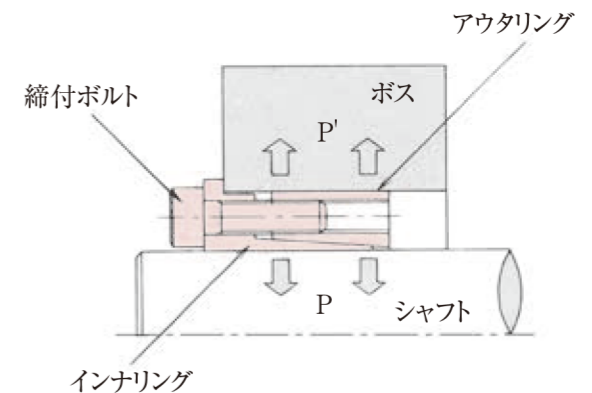
品番 軸径×外径	価格	伝達 トルク (N・m)
PL019X047AE	7,978	265
PL020X047AE	7,978	274
PL022X047AE	7,978	304
PL024X050AE	7,978	392
PL025X050AE	7,978	412
PL028X055AE	7,978	519
PL030X055AE	8,089	359
PL032X060AE	8,089	745
PL035X060AE	8,089	823
PL038X065AE	8,089	892
PL040X065AE	8,822	931
PL042X075AE	8,822	1640
PL045X075AE	8,822	1750
PL048X080AE	8,822	2060
PL050X080AE	11,333	2160
PL055X085AE	11,333	2350
PL060X090AE	12,600	2550
PL065X095AE	12,600	3330
PL070X110AE	16,800	4800
PL075X115AE	16,800	5100
PL080X120AE	17,222	6570
PL085X125AE	17,222	6960
PL090X130AE	20,578	7450
PL095X135AE	20,578	9110
PL100X145AE	27,333	10300
PL110X155AE	36,667	11400
PL120X165AE	38,889	14900
PL130X180AE	42,000	19600
PL140X190AE	44,000	21100
PL150X200AE	47,333	27000

●RE-SS (ステンレス仕様)

品番 軸径×外径	価格	伝達 トルク (N・m)
PL005X018RE-SS	14,711	5.01
PL006X019RE-SS	14,711	6.02
PL008X021RE-SS	15,333	10.7
PL010X026RE-SS	15,956	23.8
PL011X027RE-SS	16,800	26.1
PL012X028RE-SS	17,222	35.6
PL014X030RE-SS	17,422	49.9
PL015X031RE-SS	18,489	53.5
PL016X032RE-SS	18,911	57
PL017X033RE-SS	18,911	60.6
PL018X034RE-SS	19,533	64.2
PL019X035RE-SS	19,533	90.3
PL020X039RE-SS	19,956	141
PL022X041RE-SS	19,956	156
PL024X043RE-SS	21,200	226
PL025X044RE-SS	22,044	236
PL028X049RE-SS	22,889	330
PL030X050RE-SS	23,778	354
PL032X052RE-SS	24,444	377
PL035X058RE-SS	24,667	495
PL038X060RE-SS	24,889	635
PL040X063RE-SS	25,778	668
PL042X066RE-SS	26,444	842
PL045X068RE-SS	27,556	902
PL048X072RE-SS	28,444	962
PL050X075RE-SS	30,667	1170

※フランジタイプとして使用時のトルクです。
 ※フランジタイプで出荷します。
 ストレートタイプが必要なときは止め輪を外して
 ご使用下さい。

●KEシリーズ (広範囲公差形)



●KE (広範囲公差形)

品番 軸径×外径	価格	伝達 トルク (N・m)
PL005X016KE	4,089	7.5
PL006X017KE	4,089	9
PL008X021KE	4,089	24.5
PL010X023KE	4,400	31.4
PL011X024KE	4,400	34.3
PL012X026KE	4,622	50
PL014X028KE	4,622	73.5
PL015X029KE	5,044	94.1
PL016X030KE	5,044	101
PL017X031KE	5,044	107
PL018X032KE	5,467	113
PL019X033KE	5,467	120
PL020X038KE	5,467	206
PL022X040KE	5,556	226
PL024X042KE	5,556	329
PL025X043KE	5,556	343
PL028X046KE	5,556	432
PL030X048KE	5,556	515
PL032X050KE	5,778	549
PL035X057KE	5,778	678
PL038X060KE	5,978	921
PL040X062KE	5,978	969
PL042X064KE	6,933	1010
PL045X067KE	7,244	1090
PL048X070KE	7,556	1390
PL050X072KE	8,089	1700
PL055X077KE	8,400	1860
PL060X082KE	8,933	2180
PL065X087KE	10,089	2360
PL070X097KE	11,978	3750
PL075X102KE	13,133	4030
PL080X107KE	13,333	5010
PL085X112KE	13,956	5320
PL090X123KE	14,178	8960
PL095X128KE	14,600	9460
PL100X133KE	17,422	9900

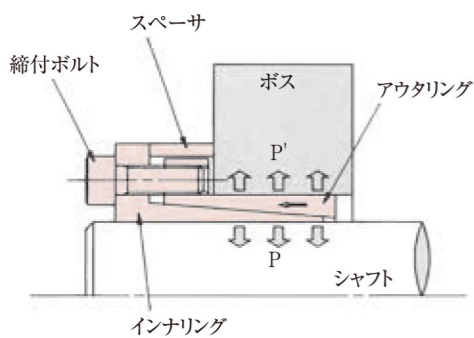
●KE-KP (無電解ニッケルメッキ仕様)

品番 軸径×外径	価格	伝達 トルク (N・m)
PL005X016KE-KP	5,978	7.5
PL006X017KE-KP	5,978	9
PL008X021KE-KP	5,978	24.5
PL010X023KE-KP	6,400	31.4
PL011X024KE-KP	6,400	34.3
PL012X026KE-KP	6,711	50
PL014X028KE-KP	6,711	73.5
PL015X029KE-KP	7,244	94.1
PL016X030KE-KP	7,244	101
PL017X031KE-KP	7,244	107
PL018X032KE-KP	7,867	113
PL019X033KE-KP	7,867	120
PL020X038KE-KP	7,867	206
PL022X040KE-KP	8,089	226
PL024X042KE-KP	8,089	329
PL025X043KE-KP	8,089	343
PL028X046KE-KP	8,089	432
PL030X048KE-KP	8,089	515
PL032X050KE-KP	8,400	549
PL035X057KE-KP	8,400	678
PL038X060KE-KP	8,711	921
PL040X062KE-KP	8,711	969
PL042X064KE-KP	10,089	1010
PL045X067KE-KP	10,511	1090
PL048X070KE-KP	10,911	1390
PL050X072KE-KP	11,756	1700
PL055X077KE-KP	12,178	1860
PL060X082KE-KP	12,911	2180
PL065X087KE-KP	14,600	2360
PL070X097KE-KP	17,333	3750
PL075X102KE-KP	19,000	4030
PL080X107KE-KP	19,311	5010
PL085X112KE-KP	20,267	5320
PL090X123KE-KP	20,578	8960
PL095X128KE-KP	21,200	9460
PL100X133KE-KP	25,111	9900

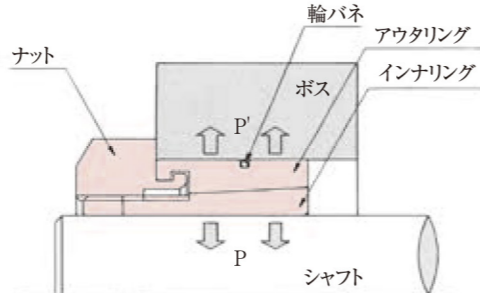
●KE-SS (ステンレス仕様)

品番 軸径×外径	価格	伝達 トルク (N・m)
PL005X016KE-SS	11,333	5
PL006X017KE-SS	11,333	6
PL008X021KE-SS	11,333	14.2
PL010X023KE-SS	12,178	17.7
PL011X024KE-SS	12,178	19.6
PL012X026KE-SS	12,711	28.4
PL014X028KE-SS	12,711	41.6
PL015X029KE-SS	13,867	44.5
PL016X030KE-SS	13,867	47.4
PL017X031KE-SS	13,867	60.6
PL018X032KE-SS	15,022	64.1
PL019X033KE-SS	15,022	67.7
PL020X038KE-SS	15,022	141
PL022X040KE-SS	15,333	156
PL024X042KE-SS	15,333	170
PL025X043KE-SS	15,333	177
PL028X046KE-SS	15,333	264
PL030X048KE-SS	15,333	283
PL032X050KE-SS	15,956	302
PL035X057KE-SS	15,956	351
PL038X060KE-SS	16,489	508
PL040X062KE-SS	16,489	535
PL042X064KE-SS	19,111	561
PL045X067KE-SS	19,956	602
PL048X070KE-SS	20,800	722
PL050X072KE-SS	22,222	836

●TFシリーズ (小外径形)



●ML・MGシリーズ (ナット締付形)



●TF (小外径形)

品番 軸径×外径	価格	伝達 トルク (N・m)
PL006X012TF	3,356	11
PL007X012TF	3,467	13
PL008X015TF	3,467	26
PL010X018TF	3,667	44
PL011X018TF	3,778	48
PL012X020TF	3,889	52
PL014X022TF	4,000	61
PL015X023TF	4,200	107
PL016X024TF	4,311	114
PL018X026TF	5,467	196
PL019X027TF	5,467	206
PL020X028TF	5,556	216
PL022X032TF	5,889	245
PL024X034TF	6,089	265
PL025X034TF	6,311	274
PL028X039TF	6,622	461
PL030X041TF	6,711	500
PL032X043TF	6,933	529
PL035X047TF	7,133	774
PL038X050TF	7,444	843
PL040X053TF	7,778	882
PL042X055TF	8,089	931
PL045X059TF	8,822	1850
PL048X062TF	9,244	1970
PL050X065TF	9,667	2060
PL055X071TF	11,756	2550
PL060X077TF	12,489	2770
PL065X084TF	13,133	3010
PL070X090TF	18,489	5150
PL075X095TF	21,844	5490
PL080X100TF	23,556	7840
PL085X106TF	25,111	8330
PL090X112TF	26,000	8820

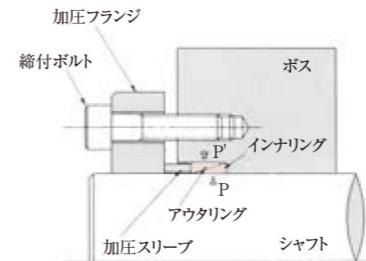
●TF-KP (無電解ニッケルメッキ仕様)

品番 軸径×外径	価格	伝達 トルク (N・m)
PL010X018TF-KP	7,044	44
PL011X018TF-KP	7,133	48
PL012X020TF-KP	7,356	52
PL014X022TF-KP	7,556	61
PL015X023TF-KP	7,978	107
PL016X024TF-KP	8,200	114
PL018X026TF-KP	8,711	196
PL019X027TF-KP	8,711	206
PL020X028TF-KP	8,933	216
PL022X032TF-KP	9,444	245
PL024X034TF-KP	9,456	265
PL025X034TF-KP	10,089	274
PL028X039TF-KP	10,511	461
PL030X041TF-KP	10,711	500
PL032X043TF-KP	11,133	529
PL035X047TF-KP	11,444	774
PL038X050TF-KP	11,978	843
PL040X053TF-KP	12,400	882
PL042X055TF-KP	12,911	931
PL045X059TF-KP	14,067	1850
PL048X062TF-KP	14,711	1970
PL050X065TF-KP	15,444	2060
PL055X071TF-KP	18,800	2550
PL060X077TF-KP	19,956	2770
PL065X084TF-KP	21,000	3010
PL070X090TF-KP	29,556	5150
PL075X095TF-KP	34,889	5490
PL080X100TF-KP	37,556	7840
PL085X106TF-KP	40,222	8330
PL090X112TF-KP	41,778	8820

●ML・MG (ナット締付形)

品番 軸径×外径	価格	伝達 トルク (N・m)
PL005X016M	7,133	6.76
PL006X016M	7,133	8.13
PL007X021M	7,356	22.5
PL008X021M	7,356	26.5
PL009X021M	7,356	29.4
PL010X024M	7,556	42.1
PL011X024M	7,556	46.1
PL012X024M	7,556	50
PL014X031M	9,444	108
PL015X031M	9,444	118
PL016X031M	9,444	127
PL017X036M	10,089	196
PL018X036M	10,089	206
PL019X036M	10,089	216
PL020X041M	10,511	245
PL022X041M	10,511	274
PL024X041M	10,511	294
PL025X046M	12,178	374
PL028X046M	12,178	421
PL030X050M	13,644	451
PL032X050M	13,644	480
PL034X060MG	14,711	570
PL035X060MG	14,711	590
PL036X060MG	14,711	600
PL038X060MG	14,711	640
PL040X067MG	17,844	720
PL042X067MG	17,844	760
PL045X067MG	17,844	810
PL048X073MG	24,222	1350
PL050X073MG	24,222	1430
PL055X080MG	36,667	1560
PL060X086MG	40,889	1650
PL065X092MG	45,111	1770
PL070X092MG	45,111	1900
PL075X100MG	51,556	2000

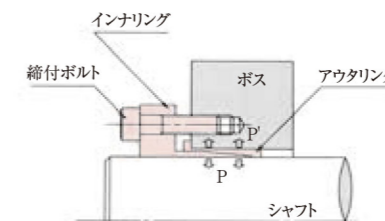
●ELシリーズ (エレメント形)



●EL (エレメント形)

品番 軸径×外径	価格	伝達 トルク (N・m)
PL010X013E	867	6.9
PL011X014E	867	8.2
PL012X015E	867	9.8
PL013X016E	867	11.6
PL014X018E	911	19.2
PL015X019E	911	22.1
PL016X020E	911	25.1
PL017X021E	911	28.3
PL018X022E	911	31.8
PL019X024E	911	35.3
PL020X025E	911	39.2
PL022X026E	956	47
PL024X028E	956	56.8
PL025X030E	956	60.8
PL028X032E	956	76.4
PL030X035E	1,022	88.2
PL032X036E	1,044	100
PL035X040E	1,156	136
PL036X042E	1,200	144
PL038X044E	1,200	160
PL040X045E	1,222	195
PL042X048E	1,378	216
PL045X052E	1,578	321
PL048X055E	1,644	367
PL050X057E	1,667	397
PL055X062E	2,111	480
PL056X064E	2,111	603
PL060X068E	2,133	692
PL063X071E	2,733	764
PL065X073E	2,778	813
PL070X079E	3,200	1110
PL071X080E	3,578	1140
PL075X084E	4,489	1260
PL080X091E	5,467	1770
PL085X096E	6,422	2000
PL090X101E	8,600	2240
PL095X106E	8,911	2500
PL100X114E	9,111	3450
PL110X124E	9,444	4170
PL120X134E	10,511	4950
PL130X148E	16,178	7840
PL140X158E	18,689	9110
PL150X168E	19,111	10500

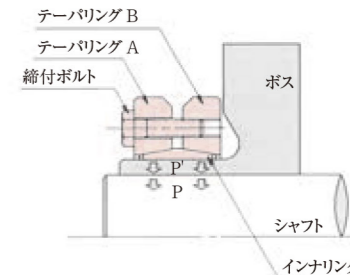
●EFシリーズ (加圧フランジ形)



●EF (加圧フランジ形)

品番 軸径×外径	価格	伝達 トルク (N・m)
PL010X013EF	4,200	39
PL011X014EF	4,622	43
PL012X015EF	4,822	47
PL014X018EF	5,044	73
PL015X019EF	5,244	78
PL016X020EF	5,244	124
PL017X021EF	5,244	132
PL018X022EF	5,244	154
PL019X024EF	5,244	163
PL020X025EF	5,467	171
PL022X026EF	5,467	186
PL024X028EF	5,667	206
PL025X030EF	5,667	216
PL028X032EF	5,667	353
PL030X035EF	5,889	382
PL032X036EF	6,089	412
PL035X040EF	6,311	451
PL038X044EF	6,711	686
PL040X045EF	6,711	725
PL042X048EF	6,933	1010
PL045X052EF	7,356	1490
PL048X055EF	7,556	1600
PL050X057EF	7,556	1660
PL055X062EF	10,511	1820
PL060X068EF	11,556	1990
PL065X073EF	12,600	2870
PL070X079EF	14,711	3100
PL075X084EF	18,267	4150
PL080X091EF	22,222	4420
PL085X096EF	25,333	5980
PL090X101EF	31,556	6330
PL095X106EF	32,444	6680
PL100X114EF	34,667	8790
PL110X124EF	35,778	9670
PL120X134EF	37,778	12600

●SLシリーズ (外締め形)



●SL (外締め形)

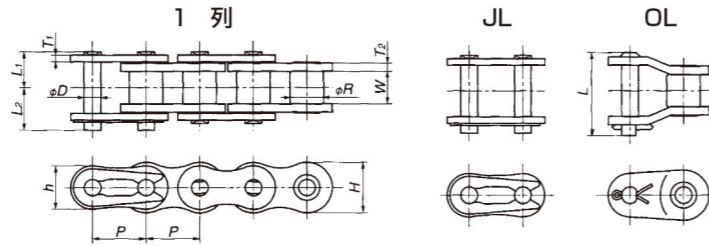
品番 ボス外径× SL 外径	価格	伝達 トルク (N・m)
PL024X050SL	13,867	
PL030X060SL	14,489	
PL036X072SL	15,333	
PL044X080SL	16,800	
PL050X090SL	17,844	
PL055X100SL	19,533	
PL062X110SL	21,000	
PL068X115SL	22,044	
PL075X138SL	23,111	
PL080X145SL	26,222	
PL090X155SL	36,667	
PL100X170SL	42,000	
PL110X185SL	50,444	
PL125X215SL	66,222	
PL140X230SL	87,111	
PL155X265SL	97,556	
PL165X290SL	102,889	
PL175X300SL	115,556	
PL185X330SL	132,222	
PL195X350SL	142,889	
PL200X350SL	153,333	
PL220X370SL	184,889	
PL240X405SL	231,111	
PL260X430SL	283,556	
PL280X460SL	304,444	
PL300X485SL	336,000	

軸径により異なります

●無給油ドライブチェーン



RS80サイズ以上の継手リンクは割ピン形です。
RS100サイズ以上は本体部、継手部とも割ピン形です。



●標準仕様ラムダチェーン

※LMD-2(2列)はお問合せください。

品番	1ユニット リンク数	価格				ピッチ P	ローラ 径 R	内リンク 内幅 W	プレート				最小 引張強さ KN	許容 速度 m/min
		1ユニット	1リンク	JL	OL				厚さ T ₁	厚さ T ₂	幅 H	幅 h		
RS 40-LMD-1	240	14,200	61	176	338	12.7	7.92	7.55	1.5	2	12	10.4	17.7	150
RS 50-LMD-1	192	17,100	92	208	451	15.875	10.16	9.26	2	2.4	15	13	28.4	135
RS 60-LMD-1	160	22,200	143	291	609	19.05	11.91	12.28	2.4	3.2	18.1	15.6	40.2	120
RS 80-LMD-1	120	34,400	296	420	931	25.4	15.88	15.48	3.2	4	24.1	20.8	71.6	90
RS100-LMD-1	96	48,000	516	762	1,600	31.75	19.05	18.7	4	4.8	30.1	26	107	80
RS120-LMD-1	80	107,000	1,380	1,600	2,600	38.1	22.23	24.75	4.8	5.6	36.2	31.2	148	50
RS140-LMD-1	68	126,000	1,910	2,140	5,730	44.45	25.4	24.75	5.6	6.4	42.2	36.4	193	50

●ラムダコーティングチェーンNP仕様

品番	1ユニット リンク数	価格			
		1ユニット	1リンク	JL	OL
RS 40-LMD-NP-1	240	17,800	76	253	482
RS 50-LMD-NP-1	192	21,400	115	307	627
RS 60-LMD-NP-1	160	28,200	181	420	867
RS 80-LMD-NP-1	120	44,400	380	609	1,310
RS100-LMD-NP-1	96	64,700	693	1,080	2,290
RS120-LMD-NP-1	80	133,600	1,670	1,740	3,730
RS140-LMD-NP-1	68	157,080	2,310	2,490	8,090

●長寿命ラムダチェーン (フェルトシール挿入)

品番	1ユニット リンク数	価格		
		1ユニット	1リンク	JL
RS 40-LMDX-1	240	49,920	208	420
RS 50-LMDX-1	192	59,328	309	556
RS 60-LMDX-1	160	64,640	404	689
RS 80-LMDX-1	120	86,880	724	1,160
RS100-LMDX-1	96	96,000	1,000	1,510

●ラムダチェーンワイドバリエーション

●無給油ドライブチェーン

ラムダチェーンKF仕様
高温域でも無給油長寿命

ラムダ強力チェーン
強力タイプ普通仕様 / NP仕様
(※スプロケットは特形です)

BSラムダチェーン
BS規格のローラチェーンの取替えに

ラムダカーブドチェーン
標準スプロケットを使用して
手軽に曲線駆動



●無給油小型コンベアチェーン

ラムダパイピッチチェーン
標準仕様

ラムダアタッチメント付
RS形チェーン
標準仕様

●無給油フリーフローチェーン

倍速チェーン ラムダ仕様
省エネ・高速搬送/低騒音

サイドローラ付パイピッチチェーン
ラムダ仕様
サイドローラ付RS形
チェーン ラムダ仕様

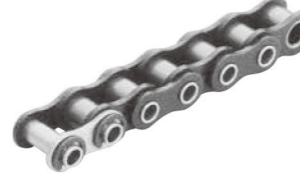


ラムダコーティングパイピッチチェーン
ラムダコーティングアタ
achment付RS形チェーン
NP仕様/NEP仕様

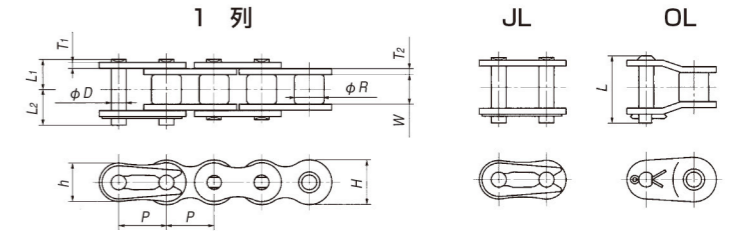
ラムダホローピンチェーン
ピンが中空タイプ

●無給油トップチェーン

スナップトップチェーンTN形
LMC-NP仕様
搬送物直載せ
(トッププレート: 樹脂)



●RSローラチェーン



チェーン 番号	ピン 形式	ユニット リンク数	チェーン			ジョイント		オフセット		寸法			平均 引張強さ KN	最大 許容張力 KN
			価格 ユニット 定尺1本	定箱 入数	リンク 単価	価格 JL	定箱 入数	価格 OL	定箱 入数	ピッチ P	ローラ 径 R	ローラ リンク 内幅 W		
RS 15-1	RP	210	1,890	200	9	105	500	—	—	4.7625	2.48	2.38	2.26	0.31
RS 25-1	RP	160	1,310	30	10	81	200	221	100	6.35	3.30	3.18	4.71	0.64
RS 25-2	RP	160	8,260	50	58	200	100	264	100	6.35	3.30	3.18	9.41	1.08
RS 25-3	RP	160	33,800	30	231	326	100	812	100	6.35	3.30	3.18	14.1	1.57
RS 35-1	RP	320	3,900	20	15	125	100	214	100	9.525	5.08	4.78	11.3	2.16
RS 35-2	RP	320	8,550	10	29	257	100	471	100	9.525	5.08	4.78	22.6	3.63
RS 35-3	RP	320	13,700	5	45	405	100	750	100	9.525	5.08	4.78	33.8	5.39
RS 37-1	RP	240	2,200	20	10	68	100	142	100	12.7	—	3.40	9.41	1.67
RS 38-1	RP	240	2,450	20	12	78	100	167	100	12.7	—	4.80	9.41	1.67
RS 41-1	RP	240	3,100	20	15	105	100	204	100	12.7	—	6.38	11.8	2.26
RS 40-1	RP	240	4,710	10	22	138	100	231	100	12.7	7.92	7.95	19.1	3.63
RS 40-2	RP	240	10,400	6	48	286	100	507	100	12.7	7.92	7.95	38.2	6.18
RS 40-3	RP	240	16,500	4	75	452	20	812	10	12.7	7.92	7.95	57.4	9.12
RS 50-1	RP	192	6,190	6	37	168	100	317	100	15.875	10.16	9.53	31.4	6.37
RS 50-2	RP	192	13,600	4	78	352	60	698	60	15.875	10.16	9.53	62.8	10.7
RS 50-3	RP	192	21,800	2	124	550	20	1,110	10	15.875	10.16	9.53	94.1	16.0
RS 60-1	RP	160	8,500	4	58	223	100	419	100	19.05	11.91	12.7	44.1	8.83
RS 60-2	RP	160	18,700	2	127	467	50	931	50	19.05	11.91	12.7	88.3	15.0
RS 60-3	RP	160	30,000	2	210	733	10	1,480	10	19.05	11.91	12.7	132	22.1
RS 80-1	RP	120	15,400	3	139	331	100	652	100	25.4	15.88	15.88	78.5	14.7
RS 80-2	RP	120	34,000	1	310	676	20	1,430	20	25.4	15.88	15.88	157	25.0
RS 80-3	RP	120	54,000	1	498	1,070	5	2,280	5	25.4	15.88	15.88	235	36.8
RS100-1	CP	96	26,000	2	305	588	50	1,130	50	31.75	19.05	19.05	118	22.6
RS100-2	CP	96	56,900	1	660	1,240	20	2,480	20	31.75	19.05	19.05	235	38.3
RS100-3	CP	96	90,500	1	1,040	1,920	10	3,950	10	31.75	19.05	19.05	353	56.4
RS120-1	CP	80	38,100	1	533	945	40	1,830	40	38.1	22.23	25.4	167	30.4
RS120-2	CP	80	84,300	1	1,150	1,960	12	4,020	12	38.1	22.23	25.4	333	51.7
RS140-1	CP	68	45,200	1	740	1,370	30	2,620	30	44.45	25.4	25.4	216	40.2
RS140-2	CP	68	101,000	1	1,610	2,830	6	5,810	6	44.45	25.4	25.4	431	68.4
RS160-1	CP	60	57,900	1	1,070	1,990	20	4,170	20	50.8	28.58	31.75	279	53.0
RS160-2	CP	60	127,000	1	2,340	4,070	5	9,210	5	50.8	28.58	31.75	559	90.0
RS180-1	CP	54	93,100	1	1,890	3,380	10	8,140	10	57.15	35.71	35.72	370	60.8
RS180-2	CP	54	203,000	1	4,170	6,950	5	17,900	5	57.15	35.71	35.72	739	103
RS200-1	CP	48	115,000	1	2,670	4,640	10	10,500	10	63.5	39.68	38.1	471	71.6
RS200-2	CP	48	255,000	1	5,880	9,690	5	23,000	5	63.5	39.68	38.1	941	122
RS240-1	RP	40	200,000	1	5,500	9,050	5	18,800	5	76.2	47.63	47.63	686	99

●RSローラチェーン リール巻

リール巻 品番	1リール 価格	1リール リンク数	付属 JL数
RS25-1-RP-150UR	184,000	24000	150
RS35-1-RP-20UR	75,700	6400	20
RS37-1-RP-20UR	42,900	4800	20
RS38-1-RP-20UR	47,900	4800	20
RS41-1-RP-20UR	60,200	4800	20

リール巻 品番	1リール 価格	1リール リンク数	付属 JL数
RS40-1-RP-15UR	68,600	3600	15
RS50-1-RP-10UR	60,200	1920	10
RS60-1-RP-10UR	82,600	1600	10
RS80-1-RP-5UR	74,500	600	5

●ステンレスドライブチェーン

品番	SS仕様				最大許容張力 KN	品番	AS仕様				最大許容張力 KN	1ユニットリンク数	ピッチ
	価格						価格						
	1ユニット	1リンク	JL	OL		1ユニット	1リンク	JL	OL				
RS 11-SS-1	7,638	57	224	—	0.05	—	—	—	—	—	134	3.7465	
RS 25-SS-1	5,120	32	202	558	0.12	—	—	—	—	—	160	6.35	
RS 35-SS-1	17,280	54	267	453	0.26	—	—	—	—	—	320	9.525	
RS 40-SS-1	17,760	74	273	564	0.44	RS40-AS-1	24,480	102	353	742	0.69	240	12.7
RS 50-SS-1	22,464	117	333	660	0.69	RS50-AS-1	29,952	156	429	856	1.03	192	15.875
RS 60-SS-1	30,560	191	509	1,010	1.03	RS60-AS-1	40,160	251	660	1,330	1.57	160	19.05
RS 80-SS-1	50,400	420	660	1,360	1.77	RS80-AS-1	65,880	579	856	1,840	2.65	120	25.4
RS100-SS-1	見積り	1,500	2,000	5,020	2.55	—	—	—	—	—	96	31.75	

●コーティングドライブチェーン

品番	NP仕様 (ニッケルメッキ)				最大許容張力 KN	品番	NEP仕様 (RoHS指令対応)				最大許容張力 KN	1ユニットリンク数	ピッチ
	価格						価格						
	1ユニット	1リンク	JL	OL		1ユニット	1リンク	JL	OL				
RS 25-NP-1	2,670	17	164	380	0.64	—	—	—	—	—	160	6.35	
RS 35-NP-1	5,710	18	168	289	1.86	RS 35-NEP-1	8,780	28	213	373	2.16	320	9.525
RS 40-NP-1	7,710	33	171	353	3.04	RS 40-NEP-1	9,730	42	220	409	3.63	240	12.7
RS 50-NP-1	9,820	52	240	453	5.39	RS 50-NEP-1	13,000	70	280	540	6.37	192	15.875
RS 60-NP-1	12,900	83	322	640	7.26	RS 60-NEP-1	17,900	116	429	744	8.83	160	19.05
RS 80-NP-1	31,300	205	482	951	12.7	RS 80-NEP-1	31,300	271	562	1,110	14.7	120	25.4
RS100-NP-1	42,000	451	851	1,710	19.1	RS100-NEP-1	53,800	573	1,190	2,050	22.6	96	31.75

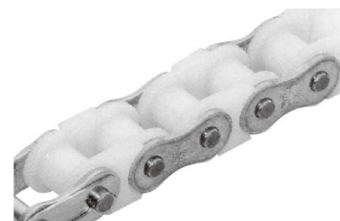
●スーパーチェーン (強カドライブチェーン)

●継手リンク: MJL (スキマバネ)・FJL (シマリバネ)

品番	1ユニットリンク数	価格				ピッチ	ローラ径	内リンク内幅	平均引張強さ KN	最大許容張力 KN
		1ユニット	1リンク	MJL FJL	4POL					
RS 80-SUP-1-M・F	120	19,500	166	367	6,620	25.4	15.88	15.88	85.3	18.6
RS 80-SUP-2-M・F	120	42,960	358	796	—	—	—	—	171	31.7
RS100-SUP-1-M・F	96	31,100	327	649	8,290	31.75	19.05	19.05	127	30.4
RS100-SUP-2-M・F	96	68,736	716	1,420	—	—	—	—	255	51.7
RS120-SUP-1-M・F	80	43,100	549	1,010	9,980	38.1	22.23	25.4	186	39.2
RS120-SUP-2-M・F	80	94,400	1,180	2,110	—	—	—	—	373	66.7
RS140-SUP-1-M・F	68	51,100	767	1,500	12,200	44.45	25.4	25.4	245	53.9
RS140-SUP-2-M・F	68	112,880	1,660	3,130	—	—	—	—	490	91.7
RS160-SUP-1-M・F	60	69,100	1,170	2,150	14,800	50.8	28.58	31.75	314	70.6
RS160-SUP-2-M・F	60	151,800	2,530	4,490	—	—	—	—	628	120

※4POLをご使用の場合の最大許容張力は上表の90%になります。

●プラコンビチェーン



●ピン・プレートにSUS304、内リンクにエンブラを使用したチェーンで、無給油、軽量化が図れます。

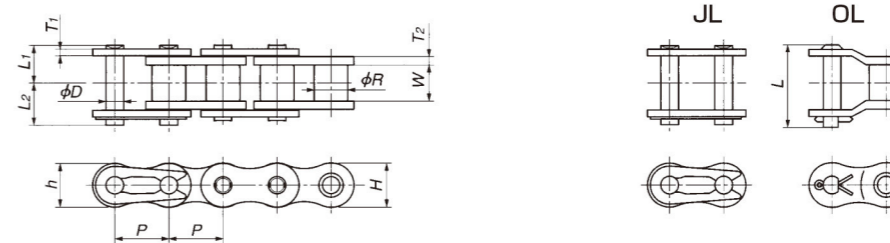
品番	1ユニットリンク数	価格			ピッチ	プッシュ径	内リンク内幅	最大許容張力 KN
		1ユニット	1リンク	JL				
RS25-PC-1	160	4,480	28	202	6.35	3.3	3.18	0.08
RS35-PC-1	320	12,800	40	267	9.525	5.08	4.78	0.18
RS40-PC-1	240	12,720	53	273	12.7	7.92	7.95	0.44
RS50-PC-1	192	17,280	90	333	15.875	10.16	9.53	0.69
RS60-PC-1	160	22,880	143	509	19.05	11.91	12.7	0.88

●カーブドチェーン



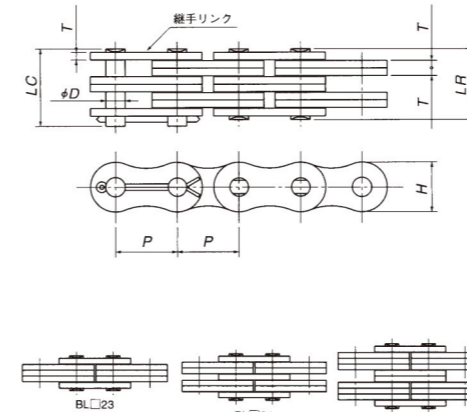
品番	1ユニットリンク数	価格			ピッチ	ローラ径	内リンク内幅	最大許容張力 KN
		1ユニット	1リンク	JL				
RS40-CU-1	240	13,400	57	171	12.7	7.92	7.95	1.86
RS50-CU-1	192	16,300	86	201	15.875	10.16	9.53	2.84
RS60-CU-1	160	20,000	127	273	19.05	11.91	12.7	4.02
RS80-CU-1	120	29,100	247	404	25.4	15.88	15.88	6.96

●BSローラチェーン (ISO規格Bシリーズ)



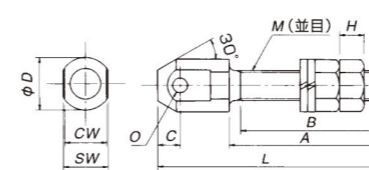
品番	1ユニットリンク数	価格				ピッチ P	ローラ径 R	内リンク内幅 W	プレート				最小引張強さ KN	ISO"B"引張強さ KN
		1ユニット	1リンク	JL	OL				厚さ T1	厚さ T2	幅 H	幅 h		
RF06B-1	320	7,040	22	73	166	9.525	6.35	5.72	1	1.3	8.2	8.2	9	8.9
RS08B-1	240	5,520	23	125	208	12.7	8.51	7.75	1.6	1.6	11.8	10.4	19	17.8
RS10B-1	192	6,336	33	151	273	15.875	10.16	9.65	1.5	1.5	14.7	13.7	23	22.2
RS12B-1	160	8,160	51	208	376	19.05	12.07	11.68	1.8	1.8	16.1	16.1	31	28.9
RS16B-1	120	15,480	129	311	580	25.4	15.88	17.02	3.2	4	21	21	70	60
RS20B-1	96	23,904	249	553	1,020	31.75	19.05	19.56	3.4	4.4	26	26	98.1	95
RS24B-1	80	44,240	553	842	1,580	38.1	25.4	25.4	5.6	6	33.4	31.2	167	160
RS28B-1	68	53,312	784	1,200	2,290	44.45	27.94	30.99	6.3	7.5	36.4	36.4	200	200
RS32B-1	60	58,800	980	1,690	3,560	50.8	29.21	30.99	6.3	7	42.2	41.6	255	250

●リーフチェーン (バランスチェーン)



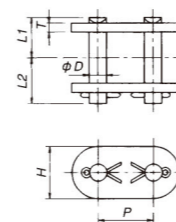
品番	価格		ピッチ P	プレート組合せ	プレート		ピン			保証引張強さ (KN)
	1リンク	JL			H	T	D	LR	LC	
BL 423	40	253	12.7	2×3	12	2	5.08	12.95	14.3	23.5
BL 434	51	276		3×4				17.3	18.4	35.3
BL 446	69	293		4×6				23.6	24.2	47.1
BL 523	54	253	15.875	2×3	15	2.4	5.95	15.2	17.4	39.2
BL 534	67	276		3×4				20.1	22	58.8
BL 546	99	293		4×6				27.5	29.8	78.5
BL 623	93	336	19.05	2×3	18.1	3.2	7.93	19.9	22.1	63.7
BL 634	126	371		3×4				26.45	29.25	95.6
BL 646	171	411		4×6				36.5	38.5	127
BL 823	212	473	25.4	2×3	24.1	4	9.48	24.2	27.4	103
BL 834	276	507		3×4				32.55	35.75	155
BL 846	358	569		4×6				45	48.2	206
BL1023	336	671	31.75	2×3	30.1	4.8	11.04	28.9	32.6	141
BL1034	473	809		3×4				38.85	42.55	216
BL1046	653	969		4×6				53.7	57.4	282
BL1223	549	904	38.1	2×3	36.2	5.6	12.64	33.9	38.4	186
BL1234	767	1,100		3×4				45.5	50	299
BL1246	1,020	1,380		4×6				62.95	67.45	373

●エンドボルト (RSローラチェーン用)



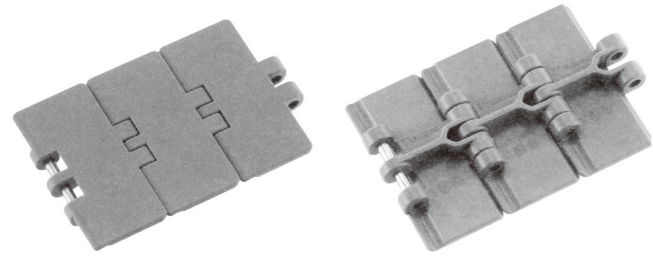
品番	価格	適用チェーン	L	A	B	C	M	O	D	CW	SW	H
RS 40EB	1,580	RS 40-1	61.0	41.5	38	6.0	M 8	4.00	15	11.2	13.0	6.5
RS 50EB	2,110	RS 50-1	72.5	48.5	44	7.5	M10	5.12	19	13.8	17.0	8.0
RS 60EB	2,440	RS 60-1	89.1	60.0	55	9.1	M12	5.99	21	17.8	19.0	10.0
RS 80EB	3,440	RS 80-1	117.1	79.0	73	12.1	M16	7.98	28	22.6	24.0	13.0
RS100EB	5,160	RS100-1	145.1	98.0	91	15.1	M20	9.58	34	27.5	30.0	16.0
RS120EB	6,330	RS120-1	173.1	117.0	108	18.1	M24	11.15	40	35.5	35.5	19.0

●継手リンク



品番	価格	適用チェーン	P	H	D	T	L1	L2
RS 40EB-JL	736	RS 40-1	12.70	12.0	3.97	2.0	8.8	10.2
RS 50EB-JL	927	RS 50-1	15.875	15.0	5.09	2.4	10.7	12.3
RS 60EB-JL	1,250	RS 60-1	19.05	18.1	5.96	3.2	14.0	16.1
RS 80EB-JL	1,760	RS 80-1	25.40	24.0	7.94	4.0	17.5	20.1
RS100EB-JL	2,240	RS100-1	31.75	28.6	9.54	4.8	21.0	23.7
RS120EB-JL	2,600	RS120-1	38.10	34.4	11.11	5.6	26.1	29.6

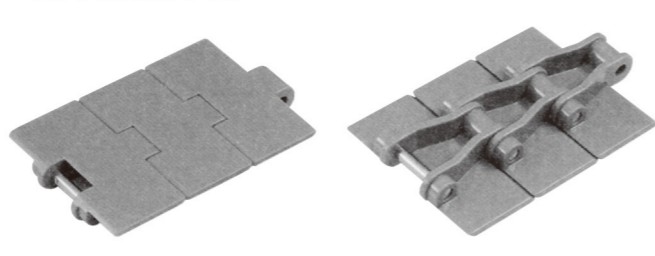
●TTP形 プラトップチェーン
ステンレスピンタイプ



チェーンピッチ: 38.1 1ユニット: 80リンク

品番	価格 1リンク	トップ プレート幅	外観色	最大 許容張力
TTP826	276	82.6	グレー	0.83KN
TTP826-LFG	306		グリーン	
TTP826-LFB	306		ブラウン	
TTP826-ULF	—		ブルー	
TTP1143	360	114.3	グレー	
TTP1143-LFG	406		グリーン	
TTP1143-LFB	406		ブラウン	
TTP1143-ULF	—		ブルー	
TTP1905	450	190.5	グレー	
TTP1905-LFG	508		グリーン	
TTP1905-LFB	508		ブラウン	
TTP1905-ULF	—		ブルー	

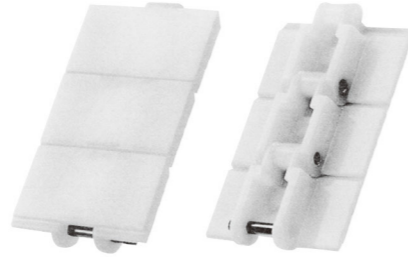
●TPF形 プラトップチェーン
ステンレスピンタイプ



チェーンピッチ: 38.1 1ユニット: 80リンク

品番	価格 1リンク	トップ プレート幅	外観色	最大 許容張力
TPF762	306	76.2	グレー	1.18KN
TPF762-W	306		ホワイト	
TPF762-LFG	332		グリーン	
TPF762-LFB	332		ブラウン	
TPF826	318	82.6	グレー	
TPF826-W	318		ホワイト	
TPF826-LFG	348		グリーン	
TPF826-LFB	348		ブラウン	

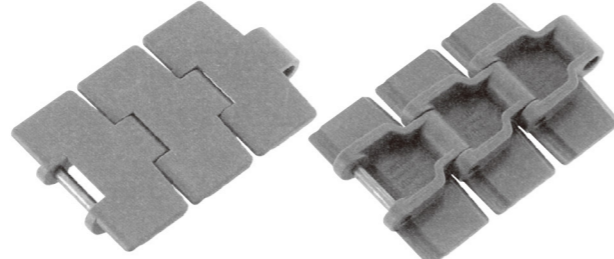
●TPRF形 プラトップチェーン
ステンレスピンタイプ



チェーンピッチ: 25.4 1ユニット: 120リンク

品番	価格 1リンク	トップ プレート幅	外観色	最大 許容張力
TPRF2040	204	50	グレー	0.44KN
TPRF2040-LFG	234		グリーン	
TPRF2040-LFB	234		ブラウン	
TPRF2040-ULF	—		ブルー	

●TTUP形 プラトップチェーン
ステンレスピンタイプ



チェーンピッチ: 38.1 1ユニット: 80リンク

品番	価格 1リンク	トップ プレート幅	外観色	最大 許容張力
TTUP826	318	82.6	グレー	1.08KN
TTUP826-LFG	348		グリーン	
TTUP826-LFB	348		ブラウン	
TTUP826-ULF	—		ブルー	
TTUP1143	420	114.3	グレー	
TTUP1143-LFG	466		グリーン	
TTUP1143-LFB	466		ブラウン	
TTUP1143-ULF	—		ブルー	
TTUP1905	522	190.5	グレー	
TTUP1905-LFG	582		グリーン	
TTUP1905-LFB	582		ブラウン	
TTUP1905-ULF	—		ブルー	

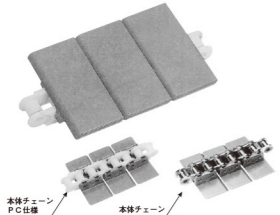
●TTP-P形 プラトップチェーン
ブラピンタイプ

チェーンピッチ: 38.1 1ユニット: 80リンク

品番	価格 1リンク	トップ プレート幅	外観色	最大 許容張力
TTP826P	250	82.6	グレー	0.83KN
TTP826P-LFG	246		グリーン	
TTP826P-LFB	246		ブラウン	
TTP826P-ULF	—		ブルー	
TTP1143P	328	114.3	グレー	
TTP1143P-LFG	332		グリーン	
TTP1143P-LFB	332		ブラウン	
TTP1143P-ULF	—		ブルー	
TTP1905P	405	190.5	グレー	
TTP1905P-LFG	462		グリーン	
TTP1905P-LFB	462		ブラウン	
TTP1905P-ULF	—		ブルー	

●TN形 スナップトップチェーン

●トッププレート 色: グレー

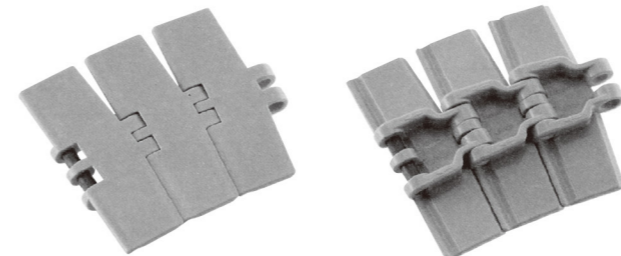


品番	価格 1リンク	プレート幅
TN826P	228	82.6
TN826P-PC	228	82.6
TN1016P	248	101.6
TN1143P	256	114.3
TN1270P	300	127
TN1905P	472	190.5

●チェーンとJL

本体チェーン		継手リンク		最大 許容張力	
品番	価格 1リンク	品番	価格 1リンク		
TN-C	56	TN-C-JL	56	6.28KN	
TN-C-NP	86	TN-C-NP-JL	86		
TN-CLMC-NP	181	TN-CLMC-NP-JL	426		
TN-C-SS	175	TN-C-SS-JL	175		1.03KN
TN-C-PC	134	TN-C-PC-JL	184		0.88KN

●TTUP-P形 プラトップチェーン
ブラピンタイプ



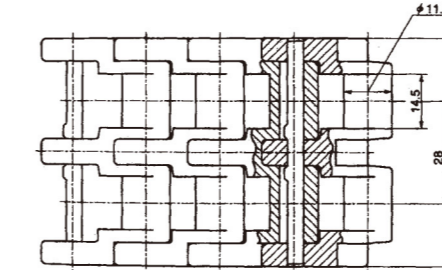
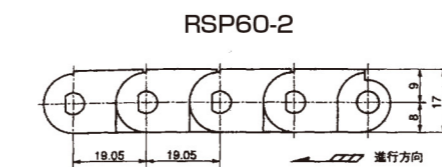
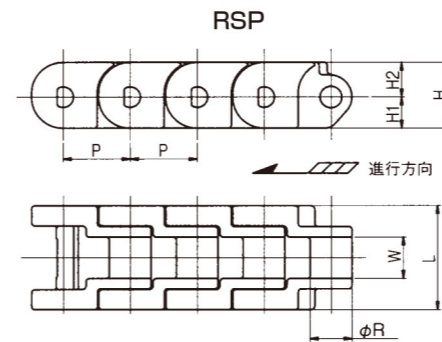
チェーンピッチ: 38.1 1ユニット: 80リンク

品番	価格 1リンク	トップ プレート幅	外観色	最大 許容張力
TTUP826P-LFG	284	82.6	グリーン	0.88KN
TTUP826P-LFB	284		ブラウン	
TTUP826P-ULF	—		ブルー	
TTUP1143P-LFG	380	114.3	グリーン	
TTUP1143P-LFB	380		ブラウン	
TTUP1143P-ULF	—		ブルー	

●RSP形 プラブロックチェーン
ステンレスピンタイプ

●価格表

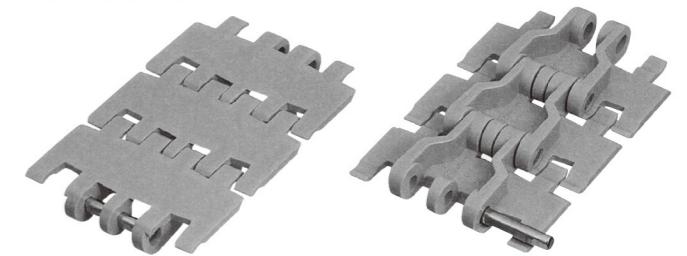
品番	価格 1リンク	外観色	1ユニット リンク数	最大 許容張力
RSP35	114	グレー	320	0.18KN
RSP40	120	グレー	240	0.44KN
RSP40-E	174	ブラック(導電)	240	0.25KN
RSP50	174	グレー	192	0.69KN
RSP60	180	グレー	160	0.88KN
RSP60-2	410	グレー	160	1.27KN



●寸法表

品番	P	R	W	L	H1	H2	H
RSP35	9.525	5.08	4.78	13	4	5	9
RSP40	12.7	7.92	7.95	20	6	6.7	12.7
RSP50	15.875	10.16	9.53	22.5	7	8	15
RSP60	19.05	11.91	12.7	30	8.5	8.8	17.3

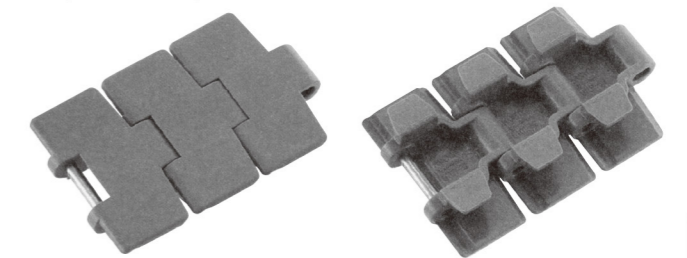
●TTUPH形 プラトップチェーン
ブラピンタイプ



チェーンピッチ: 38.1 1ユニット: 80リンク

品番	価格 1リンク	トップ プレート幅	外観色	最大 許容張力
TTUPH826-LFG	360	82.6	グリーン	1.08KN
TTUPH826-LFB	360		ブラウン	
TTUPH826-ULF	—		ブルー	

●TPU形 プラトップチェーン
ステンレスピンタイプ



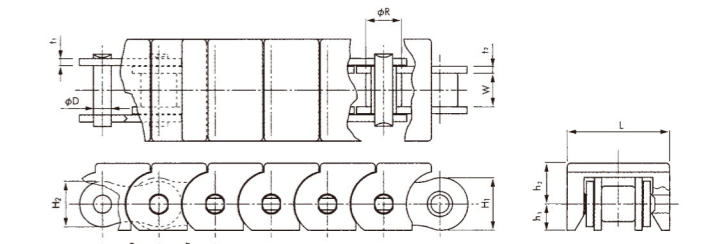
チェーンピッチ: 38.1 1ユニット: 80リンク

品番	価格 1リンク	トップ プレート幅	外観色	最大 許容張力
TPU826-T	340	82.6	グレー	0.98KN
TPU826-T-LFG	372		グリーン	
TPU826-T-LFB	372		ブラウン	
TPU826-T-ULF	—		ブルー	

●RS-SC スナップカバーチェーン

●価格表

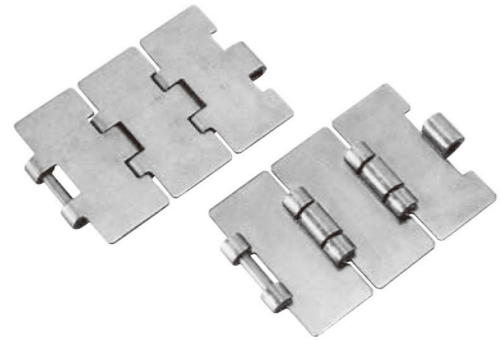
品番	価格		1ユニット リンク数
	1リンク	JL	
RS40-SCA	151	1,160	240
RS50-SCA	202	1,240	192
RS60-SCA	262	1,350	160
RS40-NP-SCA	164	1,340	240
RS50-NP-SCA	214	1,420	192
RS60-NP-SCA	282	1,510	160
RS40-SS-SCA	198	1,600	240
RS50-SS-SCA	278	1,670	192
RS60-SS-SCA	380	1,950	160



●寸法表

品番	P	R	W	H1	H2	L
RS40	12.7	7.92	7.95	13.0	4	5
RS50	15.875	10.16	9.53	20	6	6.7
RS60	19.05	11.91	12.7	22.5	7	8

●TT形 ステンレストップチェーン

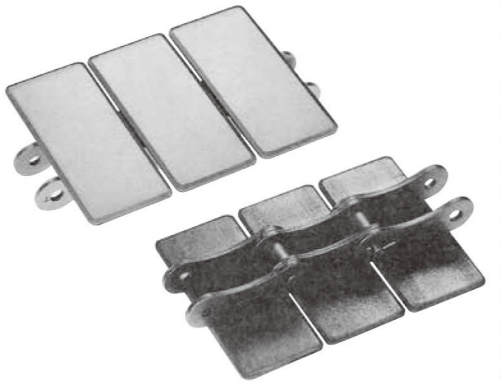


チェーンピッチ: 38.1

N仕様: マルテンサイト系ステンレス
SS仕様: SUS304相当ステンレス

N仕様		SS仕様		1ユニット リンク数	トップ プレート幅	最大 許容張力 KN
品番	価格 1リンク	品番	価格 1リンク			
TT 635-N	402	—	—	80	63.5	2.16
TT 762-N	436	—	—		76.2	
TT 826-N	447	TT 826-SS	606		82.6	
TT1016-N	523	—	—		101.6	
TT1143-N	565	TT1143-SS	650		114.3	
TT1270-N	700	—	—		127	
TT1524-N	779	TT1524-SS	1,050	152.4		
TT1905-N	933	TT1905-SS	1,275	190.5		

●TS・TSA形 ステンレストップチェーン



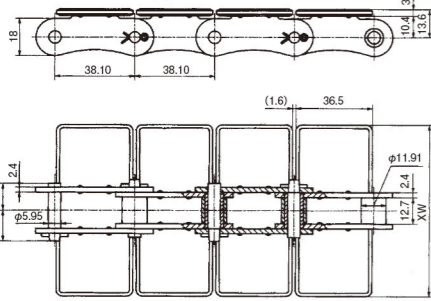
●普通仕様 (チェーン本体部鋼製・プレートSUS430)

TS形		TSA形		OL 価格 1個	1ユニット リンク数	トップ プレート幅	最大 許容張力 KN
品番	価格 1リンク	品番	価格 1リンク				
TS 550	431	—	—	964	80	55	2.94
TS 635	433	TSA 635	482	964		63.5	
TS 762	440	—	—	1,020		76.2	
TS 826	456	TSA 826	509	1,040		82.6	
TS 950	500	TSA 950	553	1,090		95	
TS1016	518	—	—	1,160		101.6	
TS1100	544	TSA1100	600	1,220	110		
TS1143	567	TSA1143	624	1,260	114.3		
TS1270	587	—	—	1,300	127		
TS1524	669	TSA1524	733	1,460	152.4		
TS1905	782	TSA1905	849	1,780	190.5		

●SS仕様 (チェーン・プレート共SUS430)

※OLはお問い合わせ下さい。

TS-SS形		TSA-SS形		1ユニット リンク数	トップ プレート幅	最大 許容張力 KN
品番	価格 1リンク	品番	価格 1リンク			
TS 550-SS	993	—	—	80	55	1.03
TS 635-SS	1,010	TSA 635-SS	1,080		63.5	
TS 762-SS	1,050	—	—		76.2	
TS 826-SS	1,090	TSA 826-SS	1,160		82.6	
TS 950-SS	1,130	TSA 950-SS	1,200		95	
TS1016-SS	1,150	—	—		101.6	
TS1100-SS	1,170	TSA1100-SS	1,300	110		
TS1143-SS	1,190	TSA1143-SS	1,320	114.3		
TS1270-SS	1,220	—	—	127		
TS1524-SS	1,350	TSA1524-SS	1,450	152.4		
TS1905-SS	1,520	TSA1905-SS	1,590	190.5		



RF206Sスプロケットが使用出来ます。
(歯数19枚以上)

●ステンレストップチェーン バリエーション

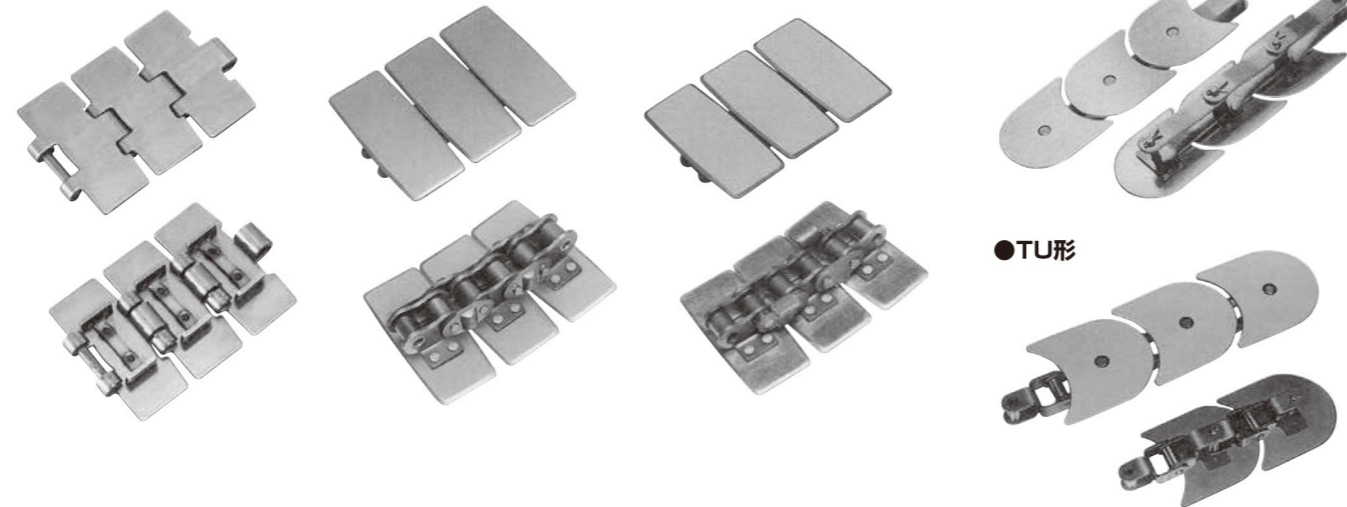
●TTU形

●TTKU形

●TRU形

●TO形

●TU形



●ベアリングヘッド



本体材質: 強化ポリアミド

品番	価格	パイプ外径
TP-C14050T-BH	2,800	48.6
TP-C14741T-BH	4,070	48.6
TP-C14739T-BH	4,070	60.5

●サイドトップブラケット



本体材質: 強化ポリアミド

品番	価格	パイプ外径
TP-C14748NT-STB	3,820	48.6

●コネクティングジョイント



本体材質: 強化ポリアミド

品番	価格	パイプ外径
TP-C14733T-CJ	3,820	48.6・42.7
TP-C14746T-CJ	3,820	60.5・42.7

●サポートベース



本体材質: 強化ポリアミド

品番	価格	パイプ外径
TP-C15084T-SB	8,900	48.6
TP-C15088T-SB	8,900	60.5
TP-C15084TSS-SB	9,410	48.6
TP-C15088TSS-SB	9,410	60.7
TP-C15060T-SB	7,120	48.6
TP-C15064T-SB	7,120	60.5
TP-C15060TSS-SB	7,630	48.6
TP-C15064TSS-SB	7,630	60.7
TP-C15068T-SB	8,900	48.6
TP-C15072T-SB	8,900	60.5
TP-C15068TSS-SB	9,410	48.6
TP-C15072TSS-SB	9,410	60.7

●リダクションブッシュ



本体材質: ポリアミド

品番	価格	パイプ外径
TP-C15206T-RB	3,050	42.7

●スレッドチューブエンド



本体材質: ポリアミド

品番	価格	パイプ外径
TP-C14767T-SRB	1,620	48.6
TP-C14791T-SRB	2,030	60.5

●ユニバーサルフット



品番	価格	ねじ
TP-C17107T-UF	1,370	M12
TP-C171054T-UF	3,050	M16
TP-C171056T-UF	4,460	M16
TP-C171060T-UF	6,220	M20
TP-C17715T-UF	1,800	M16
TP-C17532T-UF	3,050	M16
TP-C17570CT-UF	3,050	M16
TP-C176450T-UF	3,550	M16
TP-C176453T-UF	5,840	M16
TP-C17456T-UF	4,000	M16
TP-C17237T-UF	9,910	M24

●ガイドレール



品番	価格	定尺・色
TP-C19S00130-3MT-GR	10,900	3m白
TP-C19S00165-3MT-GR	19,300	3m白
TP-C19050LT-GR	11,200	3m黒

●アキュムレーションローラサイドガイド



品番	価格	定尺
TP-C16686LSST-ARG	35,500	1m
TP-C16683LSST-ARG	43,200	1m
TP-C16689LT-ARG	55,900	1m

●ローラモジュールサイドガイド (曲線タイプ)



品番	価格	定尺
TP-C16801KT-ARG	13,400	348.5mm

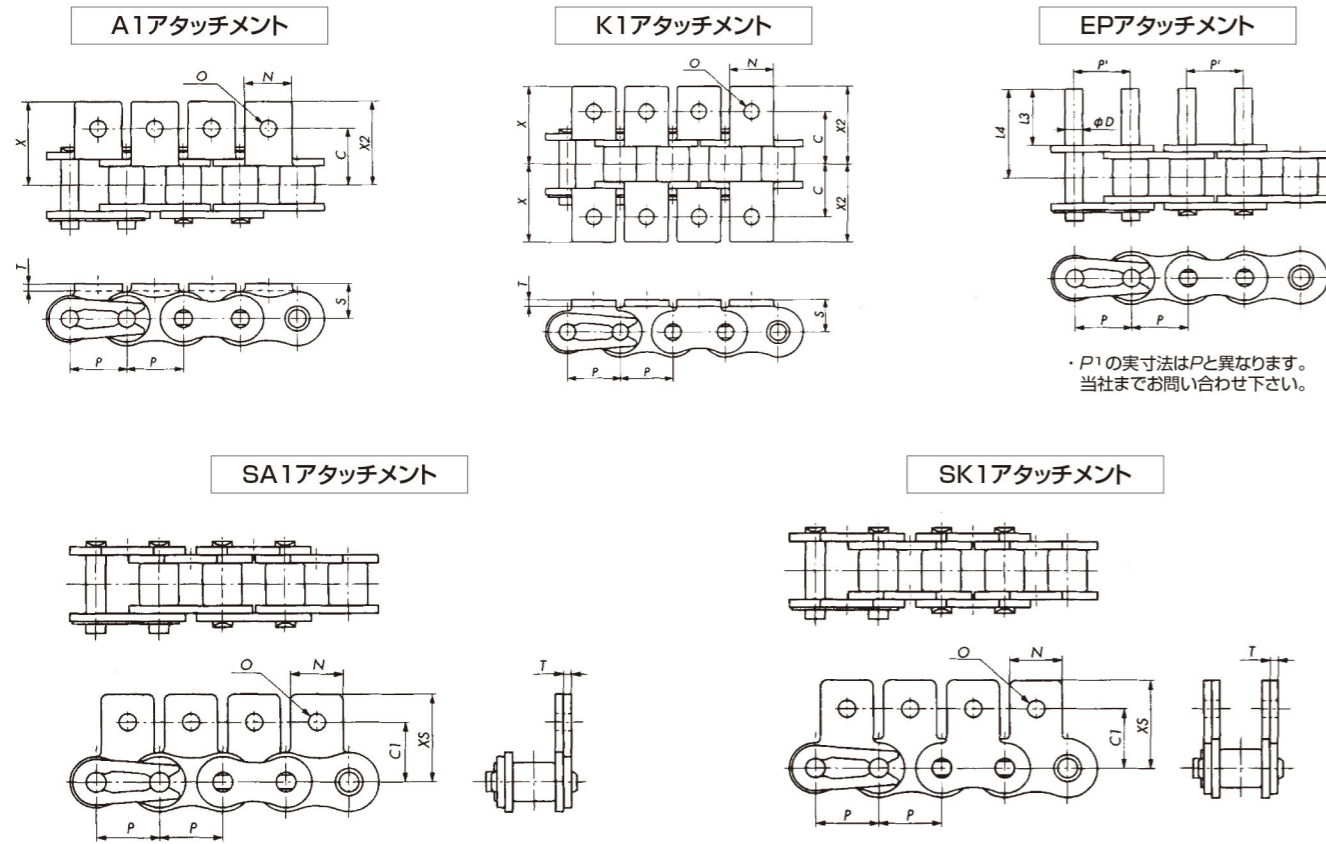
●ガイドレールクランプ



本体材質: 強化ポリアミド

品番	価格	相手材
TP-C13007T-GRC	1,070	フラットバー
TP-C13008NVT-GRC	1,700	クランプピン
TP-C13006NVT-GRC	584	ガイドピン
TP-C13012T-GRC	482	ブラケットピン
TP-C13014T-GRC	1,120	フレーム
TP-C13120T-GRC	864	ガイドレール
TP-C13718T-GRC	1,910	//
TP-C13743T-GRC	1,070	フラットバー
TP-C13741T-GRC	1,070	//
TP-C13744NVT-GRC	1,070	//
TP-C13761XPT-GRC	1,700	丸棒

●アタッチメント付RS形チェーン



●アタッチメント寸法表

※本体部チェーンはRS標準チェーンと同じです。

チェーン	P	C	C1	N	O	S	T	X	X2	XS	D	L3	L4
RS 35	9.525	9.5	9.5	7.9	3.4	6.35	1.25	14.3	14.3	14.55	3.59	9.5	14.6
RS 40	12.70	12.7	12.7	9.5	3.6	8.0	1.5	17.8	17.8	17.4	3.97	9.5	16.75
RS 50	15.875	15.9	15.9	12.7	5.2	10.3	2.0	23.4	23.4	23.05	5.09	11.9	21.0
RS 60	19.05	19.05	18.3	15.9	5.2	11.9	2.4	28.2	28.2	26.85	5.96	14.3	25.75
RS 80	25.40	25.4	24.6	19.1	6.8	15.9	3.2	36.6	36.6	35.45	7.94	19.1	33.85
RS100	31.75	31.75	31.8	25.4	8.7	19.8	4.0	44.9	44.9	44.0	9.54	23.8	41.75
RS120	38.10	38.1	36.5	28.6	10.3	23.0	4.8	55.8	50.8	52.9	11.11	28.6	51.4
RS140	44.45	44.5	44.5	34.9	11.9	28.6	5.6	63.1	57.2	63.5	12.71	33.3	57.9
RS160	50.80	50.8	50.8	38.1	14.3	31.8	6.4	71.8	65.1	70.1	14.29	38.1	67.45

●RSアタッチメント付チェーン

●価格表 (1リンク価格)

※SA・SKアタッチ付は、A・Kアタッチ付と同一価格です。

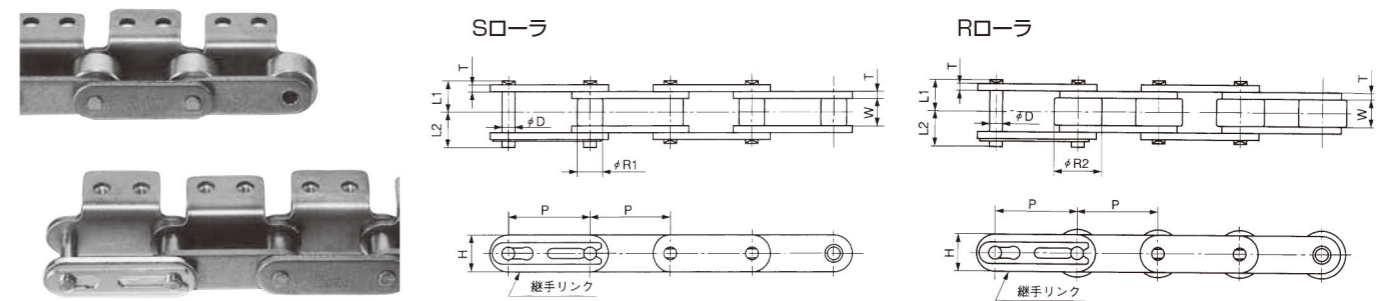
チェーン番号	アタッチ 間隔		アタッチ							JL	
	1 1 毎K1	2 2 毎K1	1 1 毎A1	2 2 毎A1	3 3 毎A1	4 4 毎A1	5 5 以上A1	7~9 7 毎K1	10 10 以上K1	A1・SA1	K1・SK1
RS 35	76	47	40	37	33	31	28	154	242		
RS 40	88	68	58	54	52	47	44	209	284		
RS 50	113	93	85	78	75	67	64	242	344		
RS 60	156	122	116	107	99	91	84	316	444		
RS 80	280	233	218	212	202	191	188	427	542		
RS100	580	496	471	451	433	420	413	873	1,130		
RS120	1,440	1,100	1,060	949	904	860	818	2,080	2,620		
RS140	1,770	1,450	1,370	1,270	1,190	1,130	1,100	2,640	3,270		
RS160	2,400	1,920	1,860	1,710	1,640	1,570	1,520	3,640	4,440		

●RSアタッチメント付ステンレスチェーン

●価格表 (1リンク価格)

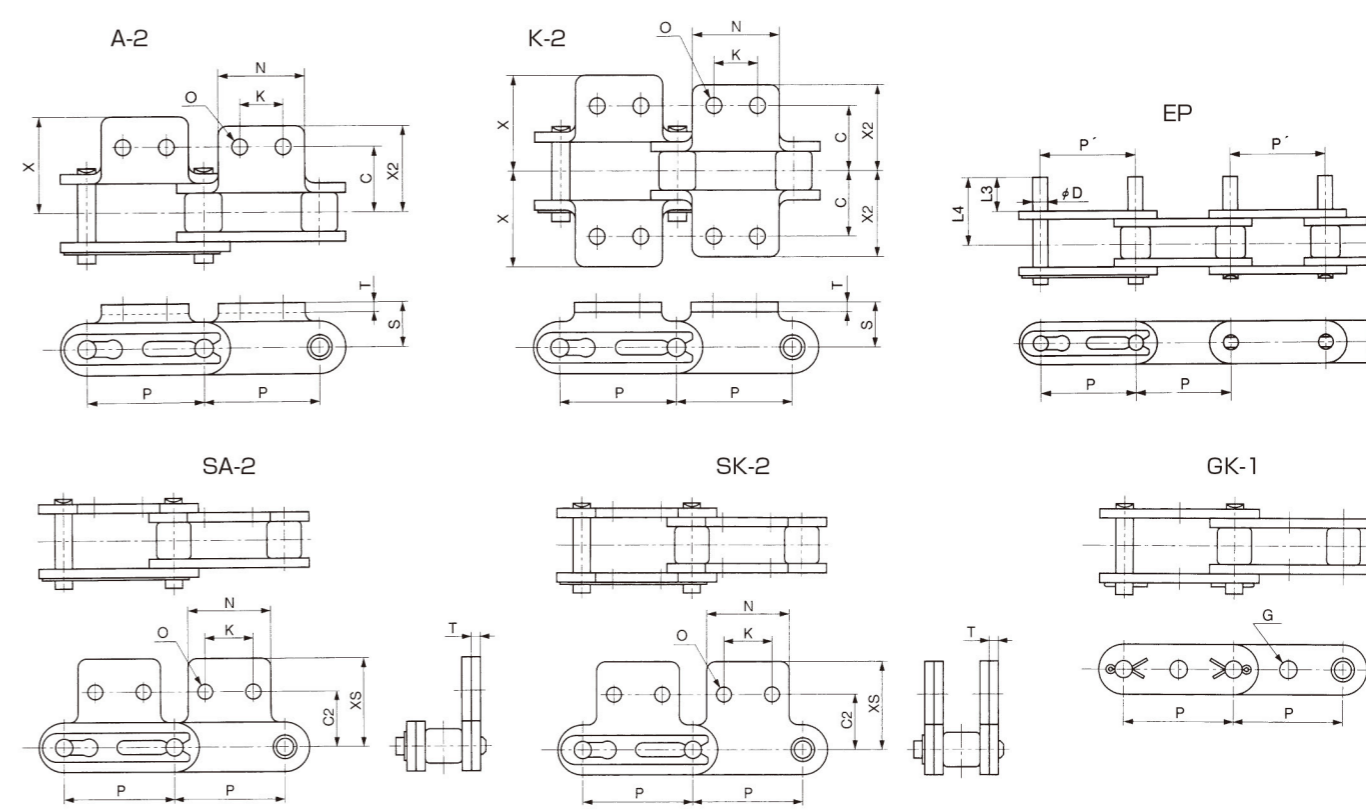
チェーン番号	アタッチ 間隔		アタッチ							JL	
	1 1 毎K1	2 2 毎K1	1 1 毎A1	2 2 毎A1	3 3 毎A1	4 4 毎A1	5 5 以上A1	7~9 7 毎K1	10 10 以上K1	A1	K1
RS 40SS	178	156	142	136	128	125	117	409	440		
RS 50SS	258	227	210	202	195	191	184	469	518		
RS 60SS	387	324	291	284	273	264	249	651	716		
RS 80SS	782	744	704	693	658	656	644	1,100	1,240		
RS100SS	2,110	1,930	1,880	1,850	1,790	1,780	1,760	2,440	2,730		

●RFバイピッチチェーン



チェーン番号	ピッチ P	ローラ リンク 内幅W	ローラ径		ピン		リンクプレート		最大許容張力 (KN)			1ユニット のリンク 数	
			Sローラ R1	Rローラ R2	L1	L2	径 D	幅 H	厚さ T	普通・NP	SS仕様		AS仕様
RF 2040S・R	25.40	7.95	7.92	15.88	8.25	9.95	3.97	12.0	1.5	2.65	0.44	0.69	120
RF 2050S・R	31.75	9.53	10.16	19.05	10.30	12.00	5.09	15.0	2.0	4.31	0.69	1.03	96
RF 2060S・R	38.10	12.70	11.91	22.23	14.55	16.55	5.96	17.2	3.2	6.28	1.03	1.57	80
RF 2080S・R	50.80	15.88	15.88	28.58	18.30	20.90	7.94	23.0	4.0	10.7	1.77	2.65	60
RF 2100S・R	63.50	19.05	19.05	39.69	21.80	24.50	9.54	28.6	4.8	17.1	2.55	—	48
RF 2120S・R	76.20	25.40	22.23	44.45	26.95	30.55	11.11	34.4	5.6	23.9	3.82	—	40
RF 2160S・R	101.60	31.75	28.58	57.15	33.95	38.45	14.29	48.2	7.15	40.9	6.37	—	30

●アタッチメント



チェーン番号	ピッチ P	C	C1	C2	K	N	O	O1	S	T	X	X2	XS	D	L3	L4	G
RF 2040S・R	25.40	12.7	11.1	13.6	9.5	19.1	3.6	5.2	9.1	1.5	19.3	17.6	19.8	3.97	9.5	16.75	4.1
RF 2050S・R	31.75	15.9	14.3	15.9	11.9	23.8	5.2	6.8	11.1	2.0	24.2	22.0	24.6	5.09	11.9	21.0	5.1
RF 2060S・R	38.10	21.45	17.5	19.1	14.3	28.6	5.2	8.7	14.7	3.2	31.5	28.2	30.6	5.96	14.3	27.45	6.1
RF 2080S・R	50.80	27.8	22.2	25.4	19.1	38.1	6.8	10.3	19.1	4.0	40.7	36.6	40.5	7.94	19.1	35.5	8.1
RF 2100S・R	63.50	33.35	28.6	31.8	23.8	47.6	8.7	14.3	23.4	4.8	49.9	44.9	50.4	9.54	23.8	43.4	10.1
RF 2120S・R	76.20	39.7	33.3	37.3	28.6	57.2	14.0	16.0	27.8	5.6	60.7	54.4	59.9	—	—	—	—
RF 2160S・R	101.60	52.4	44.5	50.8	38.1	76.2	18.0	22.0	36.5	7.15	77.8	70.0	78.6	—	—	—	—

※表中のO1はSA-1・SK-1の穴径です。

橋本チェーン

小形コンベヤチェーン

橋本チェーン

小形コンベヤチェーン

●RFバイピッチチェーン

●価格表 (1リンク価格)

※SA・SKアタッチ付は、A・Kアタッチ付と同一価格です。

チェーン番号	アタッチ 間隔	アタッチ なし	1ℓ毎A付		2ℓ毎A付		3ℓ毎A付		4ℓ毎A付		5ℓ以上A付		JL			OL
			1ℓ毎K付	2ℓ毎K付	3ℓ毎K付	4ℓ毎K付	5~6ℓ 毎K付	7~9ℓ 毎K付	10ℓ以上 K付	アタッチ なし	Aアタッチ 付	Kアタッチ 付				
RF 2040	S	41	109	83	71	68	62	57	53	158	229	291	253			
	R	68	137	113	101	95	93	87	84				369			
RF 2050	S	58	178	120	101	93	88	84	82	175	273	329	353			
	R	85	215	163	143	137	129	124	120				480			
RF 2060	S	101	271	202	178	163	153	137	129	213	371	491	491			
	R	163	316	251	224	212	202	192	184				624			
RF 2080	S	218	496	373	336	311	291	273	264	340	576	767	747			
	R	316	589	462	429	402	384	364	356				973			
RF 2100	S	453	938	733	667	622	591	549	540	809	1190	1,540	1,670			
	R	662	1,120	922	851	820	789	747	731				2,130			
RF 2120	S	782	1,640	1,260	1,150	1,070	1,020	969	942	1,010	2,190	2,710	2,030			
	R	1,400	2,360	1,930	1,790	1,710	1,670	1,580	1,570				2,910			
RF 2160	S	1,920	4,000	3,130	2,820	2,620	2,470	2,400	2,310	2,210	4,090	5,130	4,820			
	R	2,670	4,530	3,690	3,400	3,290	3,180	3,070	3,000				6,620			

●RFステンレスバイピッチチェーン

●価格表 (1リンク価格)

※RF2120SS、RF2160SSはお問い合わせ下さい。

チェーン番号	アタッチ 間隔	アタッチ なし	1ℓ毎A付		2ℓ毎A付		3ℓ毎A付		4ℓ毎A付		5ℓ以上A付		JL			OL
			1ℓ毎K付	2ℓ毎K付	3ℓ毎K付	4ℓ毎K付	5~6ℓ 毎K付	7~9ℓ 毎K付	10ℓ以上 K付	アタッチ なし	Aアタッチ 付	Kアタッチ 付				
RF 2040	S-SS	144	300	238	210	202	191	186	都	387	436	462	631			
	R-SS	262	416	353	327	316	30	293					760			
RF 2050	S-SS	233	444	358	327	316	300	291	度	456	529	627	842			
	R-SS	384	598	511	476	469	451	449					1,030			
RF 2060	S-SS	387	704	589	542	524	496	493	見	658	822	920	1,350			
	R-SS	658	958	842	798	782	760	744					1,690			
RF 2080	S-SS	936	1,500	1,270	1,190	1,150	1,100	1,080	積	1,220	1,510	1,790	2,400			
	R-SS	1,370	1,960	1,740	1,680	1,620	1,570	1,550					3,090			
RF 2100	S-SS	2,440	3,130	2,800	2,730	2,640	2,600	2,580	り	2,150	2,840	3,220	5,600			
	R-SS	3,330	4,200	3,870	3,780	3,730	3,690	3,670					6,110			

●倍速チェーン

●価格表 (1リンク価格)

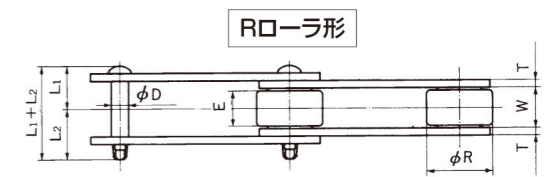
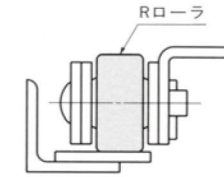
品番	汎用		高摩擦		導電		導電高摩擦		継手
	A	B	C	D	JL				
RF2030VRP □	316	347	347	360	316				
RF2040VRP □	376	416	418	451	376				
RF2050VRP □	471	522	542	591	496				
RF2060VRP □	660	736	762	847	691				
RF2080VRP □	1,200	1,350	1,570	1,720	1,200				

●エンブラローラの分類

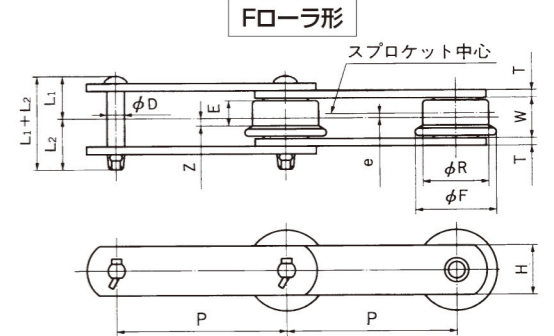
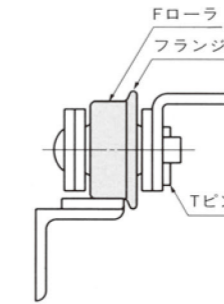
仕様	大径ローラ	小径ローラ
VRPA	普通 (茶)	普通 (グレー)
VRPB		高摩擦 (クリーム)
VRPC		普通 (グレー)
VRPD	導電 (黒)	高摩擦 (クリーム)

チェーンサイズ		ピッチ P	ローラ		幅		プレート			ピン		概略質量kg/m		1ユニット の リンク数	
エンブラローラ	スチールローラ		R	R1	W1	W2	t	T	H	D	L1	L2	エンブラ ローラ		スチール ローラ
RF2030VRP	RF2030VR	19.05	11.91	18.3	8.0	4.0	1.5	1.5	9.0	3.59	12.05	13.25	0.6	1.4	160
RF2040VRP	RF2040VR	25.40	15.88	24.6	10.3	5.7	2.0	1.5	12.0	3.97	15.8	17.0	1.0	2.5	120
RF2050VRP	RF2050VR	31.75	19.05	30.6	13.0	7.1	2.4	2.0	15.0	5.09	19.55	21.25	1.4	3.7	96
RF2060VRP	RF2060VR	38.10	22.23	36.6	15.5	8.5	3.2	3.2	17.2	5.96	24.5	26.4	2.0	5.6	80
RF2080VRP	—	50.80	28.58	48.0	20.0	15.0	4.0	4.0	23.0	7.94	35.8	38.0	3.9	—	60

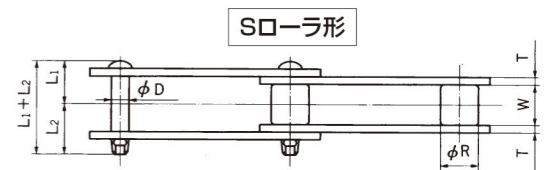
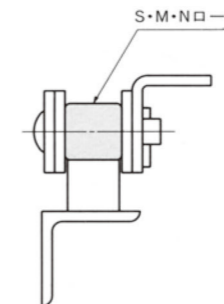
Rローラ



Fローラ



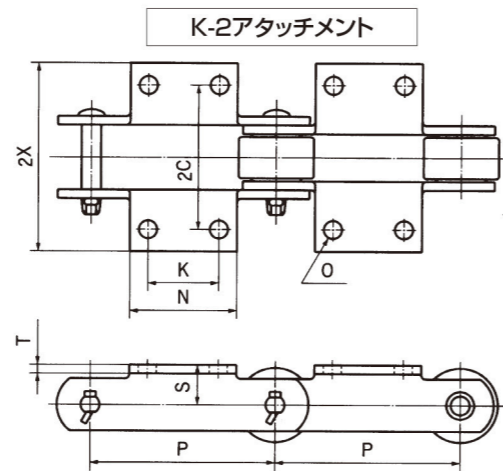
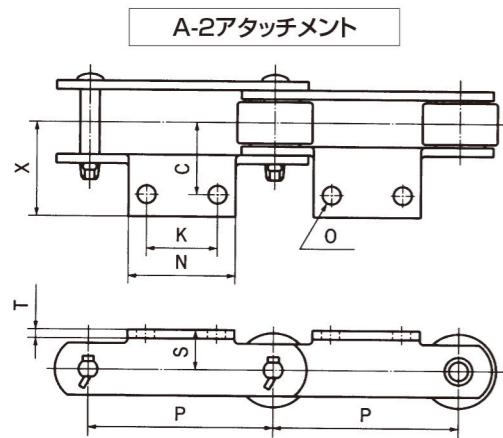
S, M, Nローラ



●DT普通シリーズ

チェーン 品番	ピッチ P	平均 引張強さ (KN)	Rローラ		Fローラ				Sローラ	Mローラ	内幅 W	プレート			ピン		
			R	E	R	F	E	e	Z	R		R	H	T	D	L1+L2	
RF03075	75																
RF03100	100	29.5	31.8	15.5	31.8	42	12	1.8	4.3	15.9	—	16.1	22	3.2	8.0	38	
RF05075	75																
RF05100	100	68.5	40	19	40	50	14	2.5	4.5	22.2	—	22	32	4.5	11.3	53.5	
RF05125	125																
RF05150	150																
RF08125	125	78.5	44.5	23	44.5	55	18	2.5	6.5	22.2	—	27	28.6	6.3	11.3	65.5	
RF08150	150																
RF10100	100																
RF10125	125	113	50.8	27	50.8	65	20	3	7	29	31.8	30	38.1	6.3	14.5	69	
RF10500	150																
RF12200	200	186	65	32	65	80	24	4	8	34.9	38.1	37.1	44.5	7.9	15.9	83.5	
RF12250	250																
RF17200	200																
RF17250	250	245	80	44	80	100	34	5	12	40.1	44.5	51.4	50.8	9.5	19.1	109.5	
RF17300	300																
RF26200	200																
RF26250	250	314	100	50	100	125	38	6	13	44.5	50.8	57.2	63.5	9.5	22.2	116.5	
RF26300	300																
イン チ 系	RF430	101.6	53.9	38.1	19	—	—	—	—	20.1	—	22.6	25.4	4.8	9.7	55	
	RF204	66.27	78.5	—	—	—	—	—	—	22.2	—	27	28.6	6.3	11.3	65.5	
	RF450	101.6	78.5	44.5	23	44.5	55	18	2.5	6.5	22.2	—	27	28.6	6.3	11.3	65.5
	RF650	152.4	78.5	50.8	26	50.8	65	20	3	7	25.8	31.8	30.2	38.1	6.3	11.3	69
	RF214	101.6	127	44.5	27	—	—	—	—	—	31.8	34.9	31.6	38.1	7.9	15.9	77.5
	RF205	78.11	127	—	—	—	—	—	—	—	31.8	—	37.1	38.1	7.9	15.9	83.5
RF6205	152.4	186	57.2	32	57.2	70	25	3.5	9	34.9	38.1	37.1	44.5	7.9	15.9	83.5	
RF212	152.4	245	69.9	32.5	—	—	—	—	—	40.1	44.4	37.1	50.8	9.5	19.1	95.5	

※RF36250 (平均引張強さ476KN) 以上はお問い合わせ下さい。



チェーン品番	P	S	C	2C	X	2X	K	N	T	O	使用ボルト
RF03075 R・F・S	75	20	30	60	46	92	30	55	3.2	10	M 8
RF03100 R・F・S	100						40	65			
RF05075 S	75						30	55			
RF05100 R・F・S	100	22	35	70	47	94	40	65	4.5	10	M 8
RF05125 R・F・S	125						50	75			
RF05150 R・F・S	150						60	85			
RF08125 R・F・S	125	28	50	100	64	128	50	80	6.3	12	M10
RF08150 R・F・S	150						60	90			
RF10100 R・S・M	100						40	70			
RF10125 R・F・S・M	125	28	50	100	67	134	50	80	6.3	12	M10
RF10150 R・F・S・M	150						60	90			
RF12200 R・F・S・M	200	38	60	120	79	158	80	120	7.9	15	M12
RF12250 R・F・S・M	250						125	170			
RF17200 R・F・S・M	200						80	120			
RF17250 R・F・S・M	250	45	75	150	100	200	125	170	9.5	15	M12
RF17300 R・F・S・M	300						180	220			
RF26200 S・M	200						80	120			
RF26250 R・F・S・M	250	55	80	160	108	216	125	170	9.5	15	M12
RF26300 R・F・S・M	300						180	220			
RF430 R・S	101.6	22	40	80	54	108	40	70	4.8	12	M10
RF204 S	66.27	24	45	90	60	120	35	55	6.3	12	M10
RF450 R・F・S	101.6	28	50	100	64	128	40	70	6.3	12	M10
RF650 R・F・S・M	78.11	32	50	100	64	128	60	90	6.3	12	M10
RF214 R・S・M	101.6	35	55	110	73	146	40	80	7.9	15	M12
RF205 S	78.11	30	55	110	73	146	30	65	7.9	12	M10
RF6205 R・F・S・M	152.4	38	60	120	79	158	60	100	7.9	15	M12
RF212 R・S・M	152.4	45	65	130	83	166	60	100	9.5	15	M12

●価格表 (1個あたり)

チェーン番号	ローラ			ピンリンク
	R-DT	F-DT	S-DT	DT-PL
RF03075	484	538	384	602
RF03100	538	569	420	669
RF05075	—	—	569	904
RF05100	787	987	602	953
RF05125	838	1,020	656	1,040
RF05150	873	1,060	689	1,090
RF08125	1,180	1,280	838	1,350
RF08150	1,200	1,350	873	1,410
RF10100	1,320	1,540	1,010	1,600
RF10125	1,410	1,660	1,010	1,600
RF10150	1,490	1,710	1,020	2,040
RF12200	2,820	2,930	1,970	2,600
RF12250	3,090	3,180	2,190	2,840
RF17200	4,820	5,000	3,040	3,910
RF17250	5,090	5,290	3,290	4,270
RF17300	5,400	5,580	3,530	4,620

チェーン番号	ローラ			ピンリンク
	R-DT	F-DT	S-DT	DT-PL
RF26200	—	—	4,270	5,560
RF26250	7,490	7820	4,620	6,000
RF26300	8,040	8380	5,040	6,560
RF430	720	—	538	873
RF204	—	—	689	1,120
RF450	953	1150	689	1,150
RF650	1,240	1490	953	1,540
RF214	1,640	—	1,350	1,770
RF205	—	—	1,350	1,770
RF6205	2,130	2290	1,660	2,180
RF212	3,470	—	2,780	3,640

※アタッチメント付はお見積り下さい。

●TKP プラケーブルベヤ



●品番表示

TKP45 H25 - 30 W58 R150 M

ピッチ 内高さ 内幅 屈曲半径 M:低摩擦 一部TCがつきます。
 20:一体形
 30:アーム外周側開閉
 40:アーム内周側開閉

●オープン形

タイプ	品番	価格			仕切板 縦(ST) 横(HS)	内高 mm	内幅 mm	屈曲半径 R	最大移動 ストローク m	最大 外径 mm	ピッチ mm
		本体 1リンク	ブラケット 品番	価格							
開閉	TKP13H10-30W6R**	100					6	20・28・37		4	
	TKP13H10-30W10R**TC	100	MO・MI	222	—	—	10	18・28・37	1.3	8	13
	TKP13H10-30W15R**	100	FO・FI				15	20・28・37		8	
	TKP13H10-30W20R**TC	100					20	18・28・37		8	
低擦	TKP13H10-30W10R**M	130	MO・MI	295	—	—	10	18・28・37	1	8	13
	TKP13H10-30W20R**M	130	FO・FI				20				
一体	TKP13H10-20W6R**	88					6			4	
	TKP13H10-20W10R**	88	MO・MI	222	—	—	10	20・28・37	1.3	8	13
	TKP13H10-20W15R**	88	FO・FI				15			8	
	TKP13H10-20W20R**	88					20			8	
開閉	TKP17H11-30W10R17	88	MO・FO	222	—	—	11	17	1.2	7	17
	TKP18H14-30W15R**TC	132					14	15			
	TKP18H15-30W20R**	132	MO・MI	245	—	—	15	20	1.75	12	18
	TKP18H15-30W30R**	132	FO・FI				15	30			
低擦	TKP18H14-30W40R**TC	132					14	40			
	TKP18H14-30W15R**M	160	MO・MI	319	—	—	14	15	1.4	12	18
	TKP18H14-30W40R**M	160	FO・FI				14	40			
	TKP18H15-20W15R**	118					15	15			
一体	TKP18H15-20W20R**	118	MO・MI	245	—	—	15	20	1.75	12	18
	TKP18H15-20W30R**	118	FO・FI				15	30			
	TKP18H15-20W40R**	118					15	40			
	TKP25H15-30W15R**	138	MO・MI	245	—	—	15	15			
開閉	TKP25H15-30W20R**	138	FO・FI				15	20	1.75	12	25
	TKP25H15-30W30R**	147					15	30			
	TKP25H15-30W15R**M	180	MO・MI	319	—	—	15	15	1.4	12	25
	TKP25H15-30W20R**M	180	FO・FI				15	20			
低擦	TKP25H15-30W30R**M	191					15	30			
	TKP35H22-30W25R**	197					25	25			
	TKP35H22-30W38R**	236	MO・MI	440	31	84	22	38	2.7	19	35
	TKP35H22-30W50R**	295	FO・FI			108		50			
開閉	TKP35H22-30W63R**	333					63	63			
	TKP35H22-30W25R**M	257					25	25			
	TKP35H22-30W38R**M	307	MO・MI	579	37	84	22	38	2.2	19	35
	TKP35H22-30W50R**M	381	FO・FI			108		50			
低擦	TKP35H22-30W63R**M	433					63	63			
	TKP35H32-30W16R**	245	MO・FO	490	—	—	32	16	2.3	13	35
	TKP35H32-30W16R**M	319	MO・FO	638	—	—	32	16	1.8	13	35
	TKP35H32-30W38R**	276	MO・MI・FO・FI	640	44	180	32	38	2.3	28	35
開閉	TKP45H25-30W38R**	367	MOA・MIA			108		38			
	TKP45H25-30W58R**	417	MOB・MIB	688	37	135	25	58	3.3	22	45
	TKP45H25-30W78R**	514	FOA・FIA			161		78			
	TKP45H25-30W103R**	588	FOB・FIB			187		103			
低擦	TKP45H25-30W38R**M	479	MOA・MIA			108		38			
	TKP45H25-30W58R**M	538	MOB・MIB	688	49	135	25	58	2.6	22	45
	TKP45H25-30W78R**M	676	FOA・FIA			161		78			
	TKP45H25-30W103R**M	762	FOB・FIB			187		103			
開閉	TKP58H39-30W50R**	738	MOA・MIA			135		50			
	TKP58H39-30W75R**	786	MOB・MIB	845	49	161	39	75	4.3	35	58
	TKP58H39-30W100R**	836	FOA・FIA			187		100			
	TKP58H39-30W125R**	883	FOB・FIB			216		125			
低擦	TKP62H34-W150R**	1,100	MOA・MIA	2,640	98	243	34	150	4.4	31	62.5
	TKP62H34-W200R**	1,220	FOA・FIA			267		200			
開閉	TKP68H46-30W75R**	995				161		75			
	TKP68H46-30W100R**	1,040	MU・FU	1,550	AS・AL	93		100			
	TKP68H46-30W125R**	1,090	FOA・FIA			216		125	4.8	41	68
	TKP68H46-30W150R**	1,140	MOA・MIA	1,660	BL・BE	116		150			
低擦	TKP68H46-30W175R**	1,180	MC・FC			267		175			
	TKP90H50-W100R**	2,060				216		100			
	TKP90H50-W150R**	2,160	MOA・MIA	2,900	122	243	50	150	5.2	44	90
	TKP90H50-W200R**	2,450	FOA・FIA			267		200			
開閉	TKP125H74-W150R**	3,450				243		150			
	TKP125H74-W250R**	3,950	MOA・MIA	3,980	147	298	74	250	7.2	67	125
	TKP125H74-W350R**	4,310	FOA・FIA			—		350			

●TKP35H22・TKP45H25・TKP58H39・TKP68H46はアーム外周側開閉：30とアーム内周側開閉：40があります。(同価格)

●TKR プラケーブルベヤ



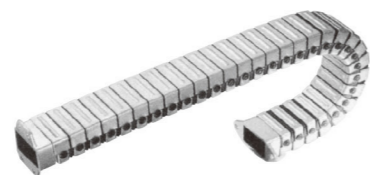
品番	価格					内高 mm	内幅 mm	屈曲半径 R	最大移動ストローク m	最大外径 mm	ピッチ mm
	本体 1リンク	ブラケット		仕切板							
		品番	価格	縦 (ST)	横 (HS)						
TKR15H22-30W20R**	161	MO・FO MI・FI	463	37	95	22	20	40・50・75	1.77	19	15
TKR15H22-30W40R**	183										
TKR15H22-30W60R**	204										
TKR20H28-W40R**	300	MU・FU	639	37	108	28	40	55・75・95・150	2.76	25	20
TKR20H28-W50R**	311										
TKR20H28-W60R**	322										
TKR20H28-W80R**	343										
TKR20H28-W100R**	365										
TKR20H28-W120R**	389										
TKR26H40-W50R**	639	MU・FU	772	AS・AL 55	135	40	75	75・100・125・150	3.95	36	26
TKR26H40-W75R**	661										
TKR26H40-W100R**	685										
TKR26H40-W125R**	706										
TKR26H40-W150R**	728										
TKR26H40-W200R**	772	MU・FU	817	BS・BL 66	217	150	200	75・100・150・200	4.94	46	28
TKR28H52-W50R**	706										
TKR28H52-W75R**	728	MU・FU	826	AS・AL 94	161	52	75	75・100・150・200	4.94	46	28
TKR28H52-W100R**	748										
TKR28H52-W125R**	772										
TKR28H52-W150R**	793										
TKR28H52-W200R**	839										
TKR28H52-W200R**	839	MU・FU	870	BS・BL 116	243	150	200	75・100・150・200	4.94	46	28

●TKC プラケーブルベヤ (クローズ形)



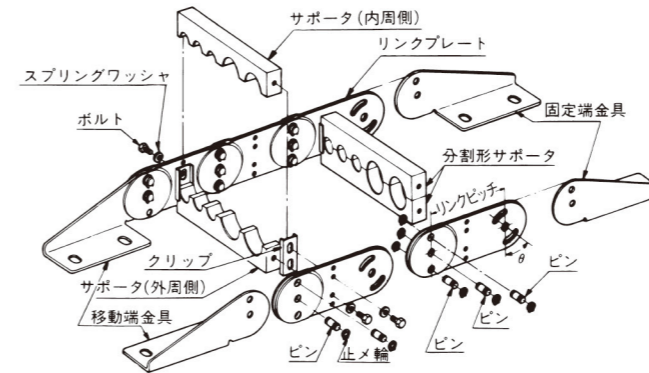
品番	価格					内高 mm	内幅 mm	屈曲半径 R	最大移動ストローク m	最大外径 mm	ピッチ mm
	本体 1リンク	ブラケット		仕切板							
		品番	価格	縦 (ST)	横 (HS)						
TKC28H30-30W28R**	338	MO・FO・FI	433	36	105	30	28	67・100・125	2.7	25	28
TKC28H30-30W48R**	386										
TKC34H25-W50R**	650	MOA・MIA FOA・FIA	1,940	49	—	25	90	70・100・150	3.3	22	34
TKC34H25-W90R**	745										
TKC34H25-W130R**	893										
TKC47H36-W80R**	1,140	MOA・MIA FOA・FIA	2,330	72	—	36	80	100・150	4.3	32	47
TKC47H36-W160R**	1,450										
TKC64H50-W110R**	1,940	MOA・MIA FOA・FIA	1,600	120	211	50	110	135・200	5.8	44	64
TKC64H50-W220R**	2,520										
TKC85H68-W150R**	3,260	MOA・MIA FOA・FIA MC・FC	2,880	144	—	68	150	180・250・350	7.8	60	85
TKC85H68-W200R**	3,620										
TKC85H68-W300R**	4,190										
TKC85H68-W350R**	4,570										

●TKF スチールケーブルベヤ



品番	価格				内高 mm	内幅 mm	屈曲半径 R	最大移動ストローク m	最大外径 mm	ピッチ mm
	本体 1リンク	取付金具								
		品番	価格							
TKF055	426	KGA・KGB・KGC	2,500		25	45	60・100・150	2.7	22	20
TKF085	533		3,350		38	74	100・200・250	3.7	35	20
TKF115	802		3,630		52	102	140・225・300	4.7	48	25
TKF175	1,360		5,850		72	162	185・250・350	5.2	60	30

●TK・TKH形 (スチールケーブルベヤ)



◆サポータ品番表示

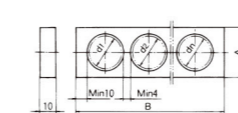
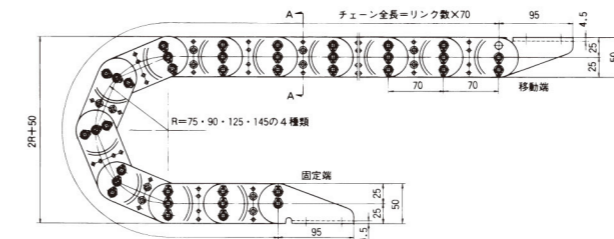
TK070-SP 35-100 10B

サポータ記号: TK070-SP
 サポータ高さ: 35
 板厚: 10
 サポータ幅: 100
 1体形: T
 分割形: B

※サポータは穴径、必要穴数によって、価格が変わりますのでお問い合わせ下さい。

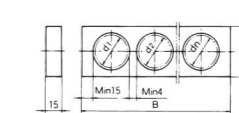
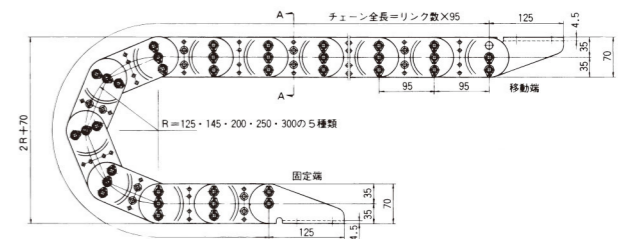
品番	屈曲半径 R mm	本体価格 (リンク)	ピッチ mm	最大ケーブル・ホース外径 mm	最大移動ストローク m	取付金具 (取付ピンを含む)		
						品番	価格 (個)	備注
TK070	75・90・125・145	都度見積り	70	27	6.7	TK070-KGA	都度見積り	固定端、移動端 2ヶ必要です。
TK095	125・145・200・250・300		95	46	8.7	TK095-KGA		
TK130	200・250・300・400		130	60	11.6	TK130-KGA		
TK180	250・300・400・500・600・700		180	80	15.7	TK180-KGA		
TKH250	350・450・600・750		250	110	22	TKH250-KGA		

●TK070



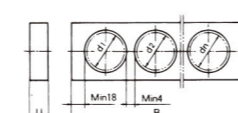
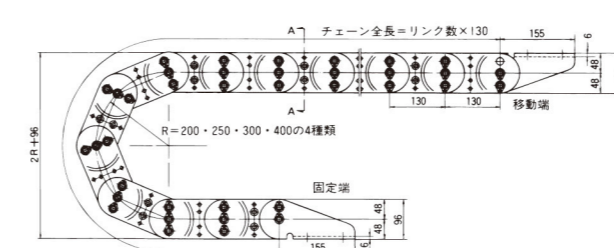
ケーブル・ホース最大外径 d	サポータの最大穴径	寸法 A	寸法 B
φ18	φ20	35	60・80・100・125・150
φ27	φ30	45	200・250・300・350

●TK095



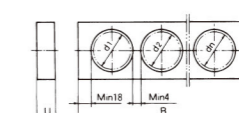
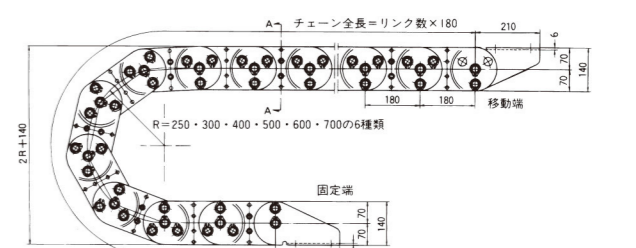
ケーブル・ホース最大外径 d	サポータの最大穴径	寸法 A	寸法 B
φ31	φ35	50	80・100・125・150・200
φ46	φ50	65	250・300・350・400・450・500

●TK130



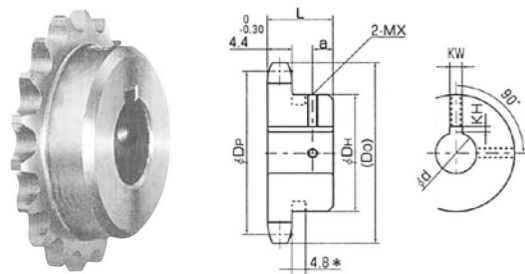
ケーブル・ホース最大外径 d	サポータの最大穴径	寸法 A	寸法 B
φ46	φ50	65	100・125・150・200・250
φ55	φ60	75	300・350・400・450
φ60	φ66	90	500・550・600

●TK180



ケーブル・ホース最大外径 d	サポータの最大穴径	寸法 A	寸法 B
φ55	φ60	75	125・150・200・250
φ60	φ66	90	300・350・400・450
φ80	φ88	110	500・550・600

●軸穴仕上品



◆品番表示

RS40 1B 20T - H 15 J
 チェーン番号 | タイプ | 歯数 | 軸穴径 | キー溝公差 (Js9)

※ステンレスもあります。お問合せ下さい。

●キー寸法・セットスクルー

適応軸穴径	キー KW	公差 (Js9)	キー KH	公差	セットスクルー MX
10以上12以下	4		1.8	+0.1	M4
12をこえ17以下	5	±0.0150	2.3	0	M5
17をこえ22以下	6		2.8		M6
22をこえ30以下	8	±0.0180	3.3		M6
30をこえ38以下	10		3.8	+0.2	M8
38をこえ44以下	12		4.3	0	M8
44をこえ50以下	14	±0.0215	4.3		M8
50をこえ58以下	16		4.4		M10
58をこえ65以下	18		4.4		M10

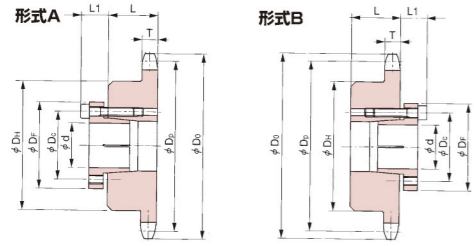
材 質 ● 機械構造用炭素鋼を使用しています。
 歯先熱処理 ● 全品種に高周波焼き入れを施しています。
 軸 穴 ● モータ、減速機などご要望の多い軸穴径を設定し、H7公差で仕上げています。
 キ 溝 ● (JIS B1301-1976新JIS規格)の平行キー並級(Js9)に基づいて歯底基準で加工しています。
 セットスクルー ● 全品種2箇所(キー溝上および90°側面または、仕上穴がφ40mm以上の場合120°側面)セットスクルー付きます。

品番	価格	外径 D _o	ピッチ円直径 D _p	ボス径 D _H	総幅 L	仕上げ軸穴径 φ d mm 公差 (H7)
9T-H□□J	694	32	27.85	22	20	10
10T-H□□J	704	35	30.82	25	20	10 12
11T-H□□J	748	38	33.81	27	20	10 12 14
12T-H□□J	772	41	36.80	31	20	10 12 14 15 16
13T-H□□J	816	44	39.80	32	20	10 12 14 15 16 17 18
14T-H□□J	882	47	42.81	30	20	10 12 14 15 16
15T-H□□J	926	51	45.81	35	20	10 12 14 15 16 17 18 19
16T-H□□J	1,010	54	48.82	37	20	10 12 14 15 16 17 18 19 20
17T-H□□J	1,060	57	51.84	41	20	12 14 15 16 17 18 19 20 22 24
18T-H□□J	1,130	60	54.85	44	20	12 14 15 16 17 18 19 20 22 24
19T-H□□J	1,150	63	57.87	47	20	12 14 15 16 17 18 19 20 22 24 25 28
20T-H□□J	1,180	66	60.89	50	20	12 14 15 16 17 18 19 20 22 24 25 28 30
21T-H□□J	1,200	69	63.91	53	20	12 14 15 16 17 18 19 20 22 24 25 28 30 32
22T-H□□J	1,220	72	66.93	53	20	12 14 15 16 17 18 19 20 22 24 25 28 30 32
23T-H□□J	1,240	75	69.95	53	20	12 14 15 16 17 18 19 20 22 24 25 28 30 32
24T-H□□J	1,250	78	72.97	53	22	12 14 15 16 17 18 19 20 22 24 25 28 30 32
25T-H□□J	1,260	81	76.00	53	22	15 16 17 18 19 20 22 24 25 28 30 32
26T-H□□J	1,260	84	79.02	53	22	15 16 17 18 19 20 22 24 25 28 30 32
27T-H□□J	1,270	87	82.05	53	22	15 16 17 18 19 20 22 24 25 28 30 32
28T-H□□J	1,280	90	85.07	53	22	15 16 17 18 19 20 22 24 25 28 30 32
30T-H□□J	1,400	96	91.12	53	22	15 16 17 18 19 20 22 24 25 28 30 32
32T-H□□J	1,540	102	97.18	53	22	15 16 17 18 19 20 22 24 25 28 30 32
34T-H□□J	1,640	109	103.23	53	22	15 16 17 18 19 20 22 24 25 28 30 32
35T-H□□J	1,660	112	106.26	53	22	15 16 17 18 19 20 22 24 25 28 30 32
36T-H□□J	1,700	115	109.29	53	22	15 16 17 18 19 20 22 24 25 28 30 32
38T-H□□J	1,860	121	115.34	63	25	20 22 24 25 28 30 32 35 38
40T-H□□J	1,880	127	121.40	63	25	20 22 24 25 28 30 32 35 38
9T-H□□J	816	43	37.13	28	22	10 12 14 15
10T-H□□J	836	47	41.10	32	22	10 12 14 15 16
11T-H□□J	948	51	45.08	37	22	10 12 14 15 16 17 18 19 20
12T-H□□J	1,010	55	49.07	40	22	10 12 14 15 16 17 18 19 20 22
13T-H□□J	1,080	59	53.07	37	22	12 14 15 16 17 18 19 20
14T-H□□J	1,150	63	57.07	42	22	12 14 15 16 17 18 19 20 22 24
15T-H□□J	1,200	67	61.08	46	22	12 14 15 16 17 18 19 20 22 24 25 28
16T-H□□J	1,240	71	65.10	50	22	14 15 16 17 18 19 20 22 24 25 28 30
17T-H□□J	1,280	76	69.12	54	22	14 15 16 17 18 19 20 22 24 25 28 30 32
18T-H□□J	1,320	80	73.14	57	22	14 15 16 17 18 19 20 22 24 25 28 30 32 35
19T-H□□J	1,440	84	77.16	62	22	14 15 16 17 18 19 20 22 24 25 28 30 32 35 38
20T-H□□J	1,480	88	81.18	67	25	14 15 16 17 18 19 20 22 24 25 28 30 32 35 38 40 42 45
21T-H□□J	1,640	92	85.21	71	25	14 15 16 17 18 19 20 22 24 25 28 30 32 35 38 40 42 45
22T-H□□J	1,680	96	89.24	75	25	14 15 16 17 18 19 20 22 24 25 28 30 32 35 38 40 42 45
23T-H□□J	1,720	100	93.27	77	25	14 15 16 17 18 19 20 22 24 25 28 30 32 35 38 40 42 45
24T-H□□J	1,740	104	97.30	83	25	14 15 16 17 18 19 20 22 24 25 28 30 32 35 38 40 42
25T-H□□J	1,760	108	101.33	83	25	14 15 16 17 18 19 20 22 24 25 28 30 32 35 38 40 42
26T-H□□J	1,840	112	105.36	83	25	14 15 16 17 18 19 20 22 24 25 28 30 32 35 38 40 42
27T-H□□J	1,880	116	109.40	83	25	14 15 16 17 18 19 20 22 24 25 28 30 32 35 38 40 42
28T-H□□J	1,940	120	113.43	83	25	14 15 16 17 18 19 20 22 24 25 28 30 32 35 38 40 42
30T-H□□J	2,020	128	121.50	83	25	14 15 16 17 18 19 20 22 24 25 28 30 32 35 38 40 42
32T-H□□J	2,400	137	129.57	88	28	20 22 24 25 28 30 32 35 40
34T-H□□J	2,440	145	137.64	88	28	20 22 24 25 28 30 32 35 40
35T-H□□J	2,480	149	141.68	88	28	20 22 24 25 28 30 32 35 40
36T-H□□J	3,040	153	145.72	88	28	20 22 24 25 28 30 32 35 40
38T-H□□J	3,120	161	153.79	88	28	24 25 28 30 32 35 40
40T-H□□J	3,320	169	161.87	88	28	25 28 30 32 35 40

●軸穴仕上品

品番	価格	外径 D _o	ピッチ円直径 D _p	ハブ径 D _H	総幅 L	仕上げ軸穴径 φ d mm 公差 (H7)
9T-H□□J	1,200	53	46.42	34	25	16 17 18 19
10T-H□□J	1,220	58	51.37	40	25	15 16 17 18 19 20 22
11T-H□□J	1,300	64	56.35	46	25	15 16 17 18 19 20 22 24 25
12T-H□□J	1,350	69	61.34	51	25	15 16 17 18 19 20 22 24 25 28 30 32
13T-H□□J	1,420	74	66.33	51	25	14 15 16 17 18 19 20 22 24 25 28 30 32
14T-H□□J	1,480	79	71.34	52	25	14 15 16 17 18 19 20 22 24 25 28 30 32
15T-H□□J	1,500	84	76.35	57	25	14 15 16 17 18 19 20 22 24 25 28 30 32 35
16T-H□□J	1,600	89	81.37	62	25	14 15 16 17 18 19 20 22 24 25 28 30 32 35 38 40
17T-H□□J	1,690	94	86.39	67	25	14 15 16 17 18 19 20 22 24 25 28 30 32 35 38 40 42 45
18T-H□□J	1,700	100	91.42	72	28	14 15 16 17 18 19 20 22 24 25 28 30 32 35 38 40 42 45
19T-H□□J	1,760	105	96.45	73	28	14 15 16 17 18 19 20 22 24 25 28 30 32 35 38 40 42 45
20T-H□□J	1,940	110	101.48	73	28	14 15 16 17 18 19 20 22 24 25 28 30 32 35 38 40 42 45
21T-H□□J	2,100	115	106.51	73	28	17 18 19 20 22 24 25 28 30 32 35 38 40 42 45
22T-H□□J	2,240	120	111.55	73	28	17 18 19 20 22 24 25 28 30 32 35 38 40 42 45
23T-H□□J	2,360	125	116.59	73	28	17 18 19 20 22 24 25 28 30 32 35 38 40 42 45
24T-H□□J	2,380	130	121.62	73	28	17 18 19 20 22 24 25 28 30 32 35 38 40 42 45
25T-H□□J	2,400	135	126.66	73	28	17 18 19 20 22 24 25 28 30 32 35 38 40 42 45
26T-H□□J	2,680	140	131.70	73	28	25 28 30 32 35 38 40 45
27T-H□□J	2,780	145	136.74	73	28	25 28 30 32 35 38 40 45
28T-H□□J	2,880	150	141.79	73	28	25 28 30 32 35 38 40 45
30T-H□□J	3,200	161	151.87	73	28	25 28 30 32 35 38 40 45
32T-H□□J	3,620	171	161.96	73	28	25 28 30 32 35 38 40 45
34T-H□□J	3,740	181	172.05	73	28	25 28 30 32 35 38 40 45
35T-H□□J	3,860	186	177.10	73	28	25 28 30 32 35 38 40 45
9T-H□□J	1,500	64	55.70	43	32	20 22 24
10T-H□□J	1,520	70	61.65	49	32	19 20 22 24 25 28 30
11T-H□□J	1,540	76	67.62	51	32	19 20 22 24 25 28 30 32
12T-H□□J	1,620	83	73.60	51	32	19 20 22 24 25 28 30 32
13T-H□□J	1,700	89	79.60	57	32	19 20 22 24 25 28 30 32 35
14T-H□□J	1,760	95	85.61	62	32	19 20 22 24 25 28 30 32 35 38
15T-H□□J	1,860	101	91.63	68	32	19 20 22 24 25 28 30 32 35 38 40 42 45
16T-H□□J	1,980	107	97.65	73	32	19 20 22 24 25 28 30 32 35 38 40 42 45
17T-H□□J	2,180	113	103.67	73	32	19 20 22 24 25 28 30 32 35 38 40 42 45
18T-H□□J	2,240	119	109.70	83	40	19 20 22 24 25 28 30 32 35 38 40 42 45 48 50 55
19T-H□□J	2,380	126	115.74	83	40	19 20 22 24 25 28 30 32 35 38 40 42 45 48 50 55
20T-H□□J	2,860	132	121.78	83	40	19 20 22 24 25 28 30 32 35 38 40 42 45 48 50 55
21T-H□□J	3,200	138	127.82	83	40	20 22 24 25 28 30 32 35 38 40 42 45 48 50 55
22T-H□□J	3,280	144	133.86	83	40	20 22 24 25 28 30 32 35 38 40 42 45 48 50 55
23T-H□□J	3,620	150	139.90	83	40	20 22 24 25 28 30 32 35 38 40 42 45 50 55
24T-H□□J	3,840	156	145.95	83	40	20 22 24 25 28 30 32 35 38 40 42 45 50 55
25T-H□□J	4,100	162	151.99	83	40	20 22 24 25 28 30 32 35 38 40 42 45 50 55
26T-H□□J	4,240	168	158.04	83	40	20 22 24 25 28 30 32 35 38 40 42 45 50 55
27T-H□□J	4,280	174	164.09	83	40	22 24 25 28 30 32 35 38 40 42 45 50
28T-H□□J	4,420	180	170.14	83	40	22 24 25 28 30 32 35 38 40 42 45 50
30T-H□□J	4,760	193	182.25	83	40	22 24 25 28 30 32 35 38 40 42 45 50
9T-H□□J	2,340	85	74.26	58	40	25 28 30 32 35
10T-H□□J	2,440	93	82.20	52	40	25 28 30 32
11T-H□□J	2,540	102	90.16	60	40	25 28 30 32 35 38
12T-H□□J	2,680	110	98.14	67	40	25 28 30 32 35 38 40 42 45
13T-H□□J	2,920	118	106.14	77	40	25 28 30 32 35 38 40 42 45 48 50
14T-H□□J	3,080	127	114.15	77	40	25 28 30 32 35 38 40 42 45 48 50
15T-H□□J	3,260	135	122.17	93	40	25 28 30 32 35 38 40 42 45 48 50 55 60
16T-H□□J	3,680	143	130.20	93	40	25 28 30 32 35 38 40 42 45 48 50 55 60
17T-H□□J	4,280	151	138.23	93	40	25 28 30 32 35 38 40 42 45 48 50 55 60
18T-H□□J	4,460	159	146.27	93	40	25 28 30 32 35 38 40 42 45 48 50 55 60
19T-H□□J	5,040	167	154.32	93	40	25 28 30 32 35 38 40 42 4

●ロックプロケットSタイプ



◆品番表示

●スプロケット

RS40 1B 21T S4825 A

チェーン番号

スプロケット形式

スプロケット歯数

取付形式

●スリーブ

S4 8 25

軸穴径 (軸穴φ25mm)

締付ボルト本数 (ボルト8本)

スリーブの枠番記号 (S4枠番)

●RS35 1B

歯巾T=4.4

歯数	価格	基本寸法		ハブ	
		ピッチ円直径 φDp(mm)	(外径) φDo(mm)	径 D _H (mm)	長さ L (mm)
15	4,420	45.81	51	35	20
16	4,420	48.82	54	37	20
17	4,520	51.84	57	41	20
18	4,520	54.85	60	44	20
19	4,740	57.87	63	47	20
20	4,740	60.89	66	50	20
21	5,080	63.91	69	53	20
22	5,180	66.93	72	53	20
23	5,180	69.95	75	53	20
24	5,300	72.97	78	53	20
25	5,300	76.00	81	53	20
26	5,300	79.02	84	53	22
27	5,400	82.05	87	53	22
28	5,400	85.07	90	53	22
30	5,620	91.12	96	53	22
32	5,620	97.18	102	53	22
34	5,740	103.23	109	53	22
35	5,740	106.26	112	53	22
36	5,840	109.29	115	53	22
38	5,960	115.34	121	63	25
40	6,060	121.40	127	63	25

●RS40 1B

歯巾T=7.3

歯数	価格	基本寸法		ハブ	
		ピッチ円直径 φDp(mm)	(外径) φDo(mm)	径 D _H (mm)	長さ L (mm)
14	4,520	57.07	63	42	22
15	4,740	61.08	67	46	22
16	4,860	65.10	71	50	22
17	5,180	69.12	76	54	22
18	5,300	73.14	80	57	22
19	5,400	77.16	84	62	22
20	5,400	81.18	88	67	25
21	5,620	85.21	92	71	25
22	5,740	89.24	96	75	25
23	5,840	93.27	100	77	25
24	5,840	97.30	104	83	25
25	5,840	101.33	108	83	25
26	6,400	105.36	112	83	25
27	6,400	109.40	116	83	25
28	6,400	113.43	120	83	25
30	6,520	121.50	128	83	25
32	6,620	129.57	137	88	28
34	6,840	137.64	145	88	28
35	6,960	141.68	149	88	28
36	7,060	145.72	153	88	28
38	7,280	153.79	161	88	28
40	7,400	161.87	169	88	28

●RS50 1B

歯巾T=8.9

歯数	価格	基本寸法		ハブ	
		ピッチ円直径 φDp(mm)	(外径) φDo(mm)	径 D _H (mm)	長さ L (mm)
14	5,180	71.34	79	52	25
15	5,620	76.35	84	57	25
16	5,740	81.37	89	62	25
17	6,180	86.39	94	67	25
18	6,180	91.42	100	72	28
19	6,400	96.45	105	73	28
20	6,520	101.48	110	73	28
21	6,620	106.51	115	73	28
22	6,620	111.55	120	73	28
23	6,720	116.59	125	73	28
24	6,840	121.62	130	73	28
25	6,960	126.66	135	73	28
26	7,400	131.70	140	73	28
27	7,600	136.74	145	73	28
28	7,840	141.79	150	73	28
30	7,940	151.87	161	73	28
32	8,280	161.96	171	73	28
34	8,480	172.05	181	73	28
35	8,720	177.10	186	73	28
36	9,060	182.15	191	83	35
38	9,260	192.24	201	83	35
40	9,500	202.33	211	83	35

●RS60 1B

歯巾T=11.9

歯数	価格	基本寸法		ハブ	
		ピッチ円直径 φDp(mm)	(外径) φDo(mm)	径 D _H (mm)	長さ L (mm)
12	5,740	73.60	82	51	32
13	5,840	79.60	89	57	32
14	6,060	85.61	94	62	32
15	6,620	91.63	101	68	32
16	6,840	97.65	107	73	32
17	7,060	103.67	113	73	32
18	7,600	109.70	119	83	40
19	7,840	115.74	126	83	40
20	7,940	121.78	132	83	40
21	8,280	127.82	138	83	40
22	8,480	133.86	144	83	40
23	9,160	139.90	150	83	40
24	9,360	145.95	156	83	40
25	9,600	151.99	162	83	40
26	9,940	158.04	168	83	40
27	10,100	164.09	174	83	40
28	10,400	170.14	180	83	40
30	10,700	182.25	193	83	40
32	10,900	194.35	205	83	40
34	11,100	206.46	217	83	40
35	11,500	212.52	223	83	40
36	11,700	218.57	229	83	40
38	11,900	230.69	241	83	40
40	12,300	242.80	253	83	40

●RS80 1B

歯巾T=15.0

歯数	価格	基本寸法		ハブ	
		ピッチ円直径 φDp(mm)	(外径) φDo(mm)	径 D _H (mm)	長さ L (mm)
12	7,280	98.14	110	67	40
13	7,600	106.14	118	77	40
14	7,940	114.15	127	77	40
15	9,360	122.17	135	93	40
16	9,600	130.20	143	93	40
17	10,000	138.23	151	93	40
18	10,400	146.27	159	93	40
19	10,700	154.32	167	93	40
20	11,000	162.37	176	93	40
21	11,500	170.42	184	93	40
22	11,700	178.48	192	107	45
23	12,000	186.54	200	107	45
24	12,300	194.60	208	107	45
25	12,700	202.66	216	107	45
26	13,000	210.72	224	107	45
27	13,500	218.79	233	107	45
28	13,800	226.86	241	107	45
30	14,200	243.00	257	107	45
32	14,600	259.14	273	107	45
34	15,000	275.28	289	107	45
35	15,300	283.36	297	107	45

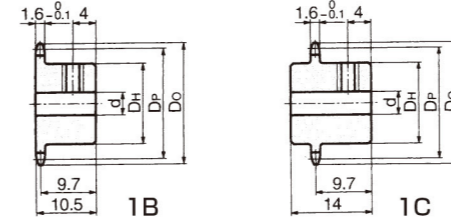
●RS100 1B

歯巾T=18.0

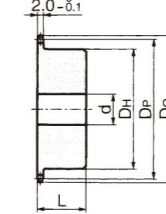
歯数	価格	基本寸法		ハブ	
		ピッチ円直径 φDp(mm)	(外径) φDo(mm)	径 D _H (mm)	長さ L (mm)
13	10,700	132.67	148	88	50
14	10,900	142.68	158	88	50
15	11,100	152.71	168	98	50
16	12,000	162.75	179	98	50
17	12,300	172.79	189	107	50
18	12,700	182.84	199	107	50
19	12,900	192.90	209	107	50
20	13,200	202.96	220	107	50
21	14,600	213.03	230	107	50



●RS11 (ステンレス材削り出し)



●RS15

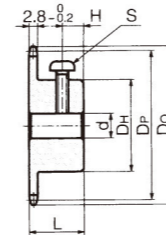


削り出し仕様
機械構造用炭素鋼

スプロケット品番	価格	ピッチ径 D _p	外径 D _o	軸穴径 d		ボス径 D _H	止めねじ穴
				下穴	最大		
RS11 1B12TSS	4,940	14.475	16.2		6	9.4	M3×0.5
RS11 1B15TSS	4,960	18.020	19.9	4	9	13	
RS11 1B16TSS	5,020	19.204	21.1		9	14	
RS11 1B18TSS	5,040	21.575	23.5		11	16	
RS11 1B20TSS	6,020	23.949	25.9				M4×0.7
RS11 1B24TSS	6,720	28.703	30.7				
RS11 1B28TSS	7,400	33.462	35.5				
RS11 1B30TSS	7,720	35.842	37.9				
RS11 1B34TSS	8,220	40.604	42.7	6	13	19	
RS11 1B36TSS	8,540	42.986	45.1				
RS11 1B40TSS	9,220	47.751	49.8				
RS11 1B48TSS	11,300	57.283	59.4				

※タイプ1B又は1Cをご指定下さい。

●RS25 (軸穴仕上げ品)



焼結合金 (歯数21T以下)

機械構造用炭素鋼 (歯数22T以上)

※軸穴径公差はH8に仕上げています。

●RS25 (軸穴径6・8)

スプロケット品番	価格	ピッチ径 D _p	外径 D _o	軸穴径 d	ボス		止めネジ	
					径 D _H	長さ L	位置 H	S
RS25 1B10T 6	420	20.55	23.5	6	13	14	4	M3×6
RS25 1B11T 6	450	22.54	25.5	6	15	14	4	M3×8
RS25 1B10T 8	420	20.55	23.5	8	13	14	4	M3×6
RS25 1B11T 8	450	22.54	25.5	8	15	14	4	M3×8
RS25 1B12T 8	474	24.53	27.5	8	17	14	4	M4×8
RS25 1B13T 8	508	26.53	29.5	8	18	14	4	M4×8
RS25 1B14T 8	518	28.54	31.5	8	19	14	4	M4×8
RS25 1B15T 8	538	30.54	33.5	8	20	14	4	M4×10
RS25 1B16T 8	562	32.55	35.5	8	21	16	5	M4×10
RS25 1B17T 8	575	34.56	37.5	8	23	16	5	M4×10
RS25 1B18T 8	606	36.57	39.5	8	25	16	5	M4×12
RS25 1B19T 8	640	38.58	41.5	8	26	16	5	M4×12
RS25 1B20T 8	650	40.59	43.5	8	28	16	5	M4×14
RS25 1B21T 8	660	42.61	45.5	8	30	18	7	M4×14
RS25 1B22T 8	694	44.62	48.0	8	30	18	7	M4×14
RS25 1B23T 8	716	46.63	50.0	8	30	18	7	M4×14
RS25 1B24T 8	748	48.65	52.0	8	30	18	7	M4×14
RS25 1B25T 8	792	50.66	54.0	8	30	18	7	M4×14

●RS25 (軸穴径10・12)

スプロケット品番	価格	ピッチ径 D _p	外径 D _o	軸穴径 d
----------	----	---------------------	-------------------	-------

●RS35-1B 歯巾=4.4

歯数	1B 単列			
	価格	ピッチ径 Dp		ボス径 D _H 長さ L
9T		298	27.85	
10T	318	30.82	25	20
11T	352	33.81	27	20
12T	396	36.80	31	20
13T	420	39.80	32	20
14T	420	42.80	30	20
15T	440	45.81	35	20
16T	464	48.82	37	20
17T	484	51.84	41	20
18T	528	54.85	44	20
19T	562	57.87	47	20
20T	606	60.89	50	20
21T	672	63.91	53	20
22T	684	66.93	53	20
23T	760	69.95	53	20
24T	792	72.97	53	22
25T	816	76.00	53	22
26T	904	79.02	53	22
27T	1,020	82.05	53	22
28T	1,050	85.07	53	22
30T	1,170	91.12	53	22
32T	1,180	97.18	53	22
34T	1,190	103.23	53	22
35T	1,230	106.26	53	22
36T	1,290	109.29	53	22
38T	1,440	115.34	63	25
40T	1,580	121.40	63	25
42T	1,690	127.46	63	25
45T	1,810	136.55	63	25
48T	1,940	145.64	63	25
50T	2,020	151.69	63	25
54T	2,100	163.82	63	25
60T	2,440	182.00	63	25
65T	2,680	197.15	68	25
70T	2,960	212.30	68	25
75T	3,380	227.46	68	25

●RS40-1B・2B・1A 歯巾=7.3

歯数	1B 単列		2B 2列		1A ベタ		ピッチ径 D _p	
	価格	ボス		価格	ボス			価格
径 D _H		長さ L	径 D _H		長さ L	径 D _H	長さ L	
9T	406	28	22	—	—	—	37.13	
10T	464	32	22	—	—	—	41.10	
11T	518	37	22	—	—	—	45.08	
12T	538	40	22	1,350	32	35	286	49.07
13T	582	37	22	1,410	37	35	308	53.07
14T	660	42	22	1,490	42	35	342	57.07
15T	684	46	22	1,550	46	35	362	61.08
16T	760	50	22	1,670	50	35	420	65.10
17T	848	54	22	1,840	54	35	430	69.12
18T	926	57	22	1,960	57	35	484	73.14
19T	1,020	62	22	2,240	62	35	518	77.16
20T	1,090	67	25	2,480	67	40	538	81.18
21T	1,180	71	25	2,640	71	40	562	85.21
22T	1,240	75	25	2,820	75	40	582	89.24
23T	1,320	77	25	3,020	77	40	606	93.27
24T	1,360	63	25	3,240	83	40	650	97.30
25T	1,380	63	25	3,360	87	40	684	101.33
26T	1,430	63	25	3,580	91	40	716	105.36
27T	1,500	63	25	4,620	95	40	748	109.40
28T	1,600	63	25	4,800	99	40	782	113.43
30T	1,660	63	25	4,580	106	40	816	121.50
32T	1,930	68	28	5,820	115	50	904	129.57
34T	2,020	68	28	6,660	124	50	992	137.64
35T	2,060	68	28	6,800	83	50	1,000	141.68
36T	2,520	68	28	7,780	83	50	1,060	145.72
38T	2,580	68	28	8,100	83	50	1,240	153.79
40T	2,680	68	28	7,720	83	50	1,360	161.87
42T	2,820	73	32	9,220	83	50	1,480	169.94
45T	2,960	73	32	9,060	93	50	1,590	182.06
48T	3,320	73	32	11,700	93	50	2,080	194.18
50T	3,460	73	32	12,300	93	50	2,340	202.26
54T	3,720	73	32	11,800	93	50	2,880	218.42
60T	4,160	73	32	13,000	93	50	3,400	242.66
65T	4,720	83	32	—	—	—	3,920	262.87
70T	5,360	83	32	—	—	—	5,100	283.07
75T	6,040	83	32	—	—	—	5,480	303.28

●RS80-1B・2B・1A 歯巾=15.0

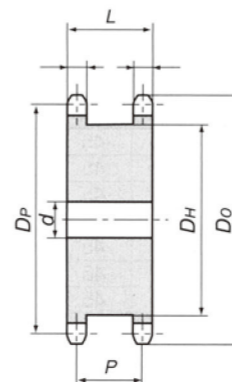
歯数	1B 単列		2B 2列		1A ベタ		ピッチ径 D _p	
	価格	ボス		価格	ボス			価格
径 D _H		長さ L	径 D _H		長さ L	径 D _H	長さ L	
9T	1,950	58	40	—	—	—	74.26	
10T	2,080	52	40	—	—	—	82.20	
11T	2,140	60	40	—	—	—	90.16	
12T	2,260	67	40	6,700	67	63	1,520	98.14
13T	2,380	77	40	6,980	77	63	1,660	106.14
14T	2,500	77	40	7,280	86	63	1,800	114.15
15T	2,640	93	40	7,560	94	63	1,950	122.17
16T	3,000	93	40	8,240	102	71	2,160	130.20
17T	3,600	93	40	9,420	110	71	2,320	138.23
18T	3,800	93	40	10,100	98	71	2,420	146.27
19T	4,380	93	40	10,800	98	71	2,540	154.32
20T	4,660	93	40	11,800	107	71	2,860	162.37
21T	4,980	93	40	14,000	107	71	3,040	170.42
22T	5,400	107	45	15,100	117	71	3,240	178.48
23T	5,720	107	45	15,700	117	71	3,480	186.54
24T	6,000	107	45	18,500	117	80	3,720	194.60
25T	6,260	107	45	19,100	117	80	4,000	202.66
26T	6,480	107	45	19,800	117	80	4,200	210.72
27T	6,540	107	45	24,400	117	80	4,500	218.79
28T	6,960	107	45	25,600	117	80	4,760	226.86
30T	7,880	107	45	24,400	117	80	5,360	243.00
32T	8,560	107	45	28,400	117	80	5,960	259.14
34T	8,900	107	45	30,200	117	80	7,360	275.28
35T	9,080	107	45	29,400	117	80	7,520	283.36
36T	10,300	117	50	35,000	117	80	8,520	291.43
38T	11,800	117	50	38,000	117	80	9,100	307.58
40T	12,200	117	50	37,200	127	90	9,600	323.74
42T	13,200	117	50	43,400	127	90	9,960	339.89
45T	14,200	117	50	42,400	127	90	10,000	364.12
48T	15,100	117	50	49,600	127	90	10,900	388.36
50T	16,100	117	50	53,400	127	90	12,200	404.52
54T	18,200	117	50	51,800	127	90	12,700	436.84
60T	20,000	117	50	58,400	127	90	15,100	485.33
65T	24,800	127	63	—	—	—	21,400	525.73
70T	26,200	127	63	—	—	—	24,000	566.15
75T	28,800	127	63	—	—	—	27,000	606.56

※RS120・RS140・RS160はお見積り下さい。

●RS100-1B・2B・1A 歯巾=18.0

歯数	1B 単列		2B 2列		1A ベタ		ピッチ径 D _p	
	価格	ボス		価格	ボス			価格
径 D _H		長さ L	径 D _H		長さ L	径 D _H	長さ L	
10T	4,120	65	50	—	—	—	102.75	
11T	4,320	75	50	—	—	—	112.70	
12T	4,880	86	50	11,500	86	80	2,520	122.67
13T	5,340	88	50	12,200	95	80	2,880	132.67
14T	5,780	88	50	13,000	105	80	3,300	142.68
15T	6,540	98	50	14,000	98	80	3,540	152.71
16T	7,000	98	50	15,200	98	80	3,920	162.75
17T	7,460	107	50	17,600	107	80	4,260	172.79
18T	7,920	107	50	19,800	107	80	4,700	182.84
19T	8,220	107	50	22,200	127	90	5,180	192.90
20T	8,820	107	50	24,000	127	90	5,500	202.96
21T	8,960	107	50	25,600	127	90	5,780	213.03
22T	8,960	117	56	42,400	137	90	6,100	223.10
23T	9,580	117	56	45,800	137	90	6,380	233.17
24T	10,500	117	56	33,200	137	90	7,000	243.25
25T	11,000	117	56	51,800	137	90	7,220	253.32
26T	11,600	117	56	54,000	137	90	7,560	263.41
27T	12,200	117	56	61,400	137	90	8,500	273.49
28T	12,700	117	56	64,200	137	90	8,960	283.57
30T	13,700	117	56	42,600	137	90	9,900	303.75
32T	16,200	117	56	74,200	137	90	10,600	323.92
34T	19,100	127	63	76,600	137	90	12,900	344.11
35T	17,100	127	63	50,400	137	90	13,300	354.20
36T	19,600	127	63	83,400	137	90	15,400	364.29
38T	21,800	127	63	88,600	137	90	16,500	384.48
40T	20,000	127	63	61,400	147	100	16,100	404.67
42T	24,800	127	63	102,000	147	100	17,300	424.86
45T	23,200	127	63	75,600	147	100	18,800	455.15
48T	25,600	127	63	115,000	147	115	19,700	485.45
50T	30,400	127	63	120,000	147	115	25,800	505.65
54T	32,200	147	80	129,000	147	115	26,200	546.05
60T	35,800	147	80	115,000	147	115	32,600	606.66
65T	48,000	147	80	—	—	—	36,000	657.17
70T	53,200	147	80	—	—	—	40,800	707.68
75T	58,800	147	80	—	—	—	46,000	758.20

●SD シングルデュアル(単列2本掛け)



●RS50-SD

歯数	価格	ピッチ円直径 D _p	外径 D _o	ハブ		ピッチ P
				D _H	L	
12T	1,670	61.34	69	43	40	31.1
13T	1,770	66.33	74	48		
14T	1,860	71.34	79	53		
15T	1,980	76.35	84	58		
16T	2,180	81.37	89	63		
17T	2,480	86.39	94	68		
18T	2,800	91				

●ステンレスシリーズ (SUS304)

●RS11-SS

歯巾T=1.6

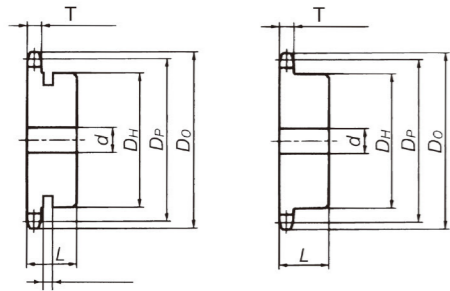


Table with 9 columns: 歯数, 価格, 形式, ピッチ円直径 DP, 外径 DO, 軸穴径 d (最小, 最大), ハブ径 DH, 止めじ穴. Rows include 12, 15, 16, 18, 20, 24, 28, 30, 34, 36, 40, 48.

●RS25 1B-SS

歯巾T=2.9

●RS35 1B-SS

歯巾T=4.4

●RS40 1B-SS

歯巾T=7.3

Table with 6 columns: 歯数, 価格, 軸穴径 d (下穴径, 最大), ハブ径 (径 DH, 長 L). Rows include 10, 11, 12, 13, 14, 15, 16, 17, 18, 19, 20, 21, 22, 23, 24, 25, 26, 27, 28, 30, 32, 34, 35, 36, 38, 40.

Table with 6 columns: 歯数, 価格, 軸穴径 d (下穴径, 最大), ハブ径 (径 DH, 長 L). Rows include 10, 11, 12, 13, 14, 15, 16, 17, 18, 19, 20, 21, 22, 23, 24, 25, 26, 27, 28, 30, 32, 34, 35, 36, 38, 40.

Table with 6 columns: 歯数, 価格, 軸穴径 d (下穴径, 最大), ハブ径 (径 DH, 長 L). Rows include 10, 11, 12, 13, 14, 15, 16, 17, 18, 19, 20, 21, 22, 23, 24, 25, 26, 27, 28, 30, 32, 34, 35, 36, 38, 40.

●RS50 1B-SS

歯巾T=8.9

●RS60 1B-SS

歯巾T=11.9

●RS80 1B-SS

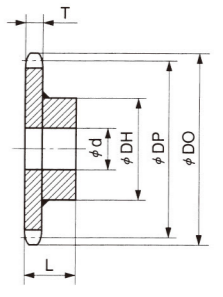
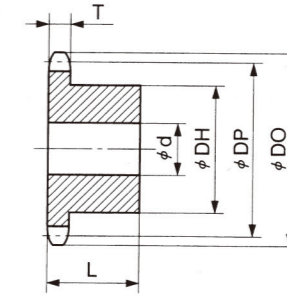
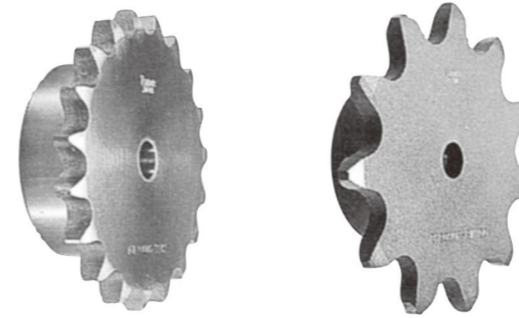
歯巾T=15.0

Table with 6 columns: 歯数, 価格, 軸穴径 d (下穴径, 最大), ハブ径 (径 DH, 長 L). Rows include 10, 11, 12, 13, 14, 15, 16, 17, 18, 19, 20, 21, 22, 23, 24, 25, 26, 27, 28, 30, 32, 34, 35, 36, 38, 40.

Table with 6 columns: 歯数, 価格, 軸穴径 d (下穴径, 最大), ハブ径 (径 DH, 長 L). Rows include 10, 11, 12, 13, 14, 15, 16, 17, 18, 19, 20, 21, 22, 23, 24, 25, 26, 27, 28, 30, 32, 34, 35, 36, 38, 40.

Table with 6 columns: 歯数, 価格, 軸穴径 d (下穴径, 最大), ハブ径 (径 DH, 長 L). Rows include 10, 11, 12, 13, 14, 15, 16, 17, 18, 19, 20, 21, 22, 23, 24, 25, 26, 27, 28, 30, 32, 34, 35, 36, 38, 40.

●小形コンベヤチェーン用スプロケット



B形

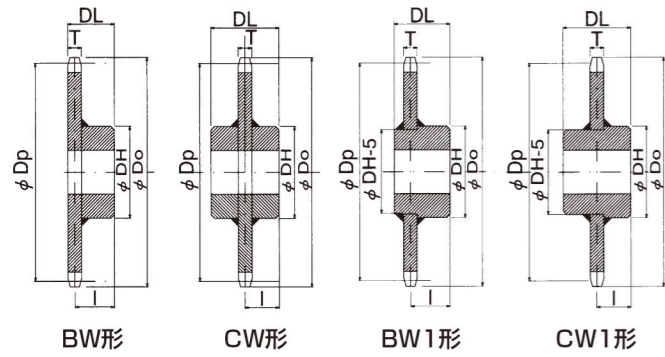
B形 (溶接仕様)

●RFバイピッチ形スプロケット B形

Table with 14 columns: 品番, 価格 (鉄, ステンレス), 割出歯数, 作用歯数, ピッチ径 DP, 外径 DO, 歯幅 T, 軸径 d (下穴, 最大), 径 DH, 長 L. Rows include RF2040S, RF2050S, RF2060S, RF2080S, RF2100S, RF2040R, RF2050R, RF2060R, RF2080R, RF2100R.

●RFバイピッチエンブラ

Table with 13 columns: 品番, 価格, 割出歯数, 作用歯数, ピッチ径 DP, 外径 DO, 歯幅 T, 軸径 d (下穴, 最大), 径 DH, 長 L, 材質. Rows include RF2040S, RF2050S, RF2060S.



◆品番表示

RF05150 R 8T - BW - N

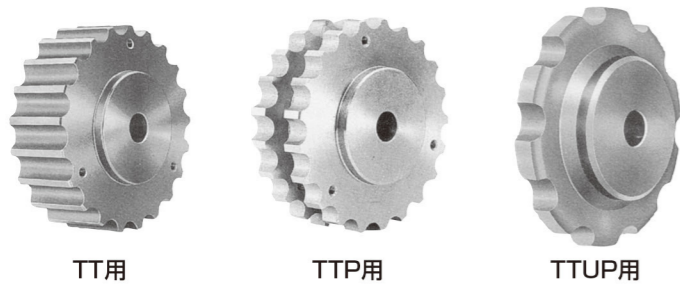
チェーン番号
ローラ形式
(R・F・S)

歯数
(6T・8T・10T・12T)

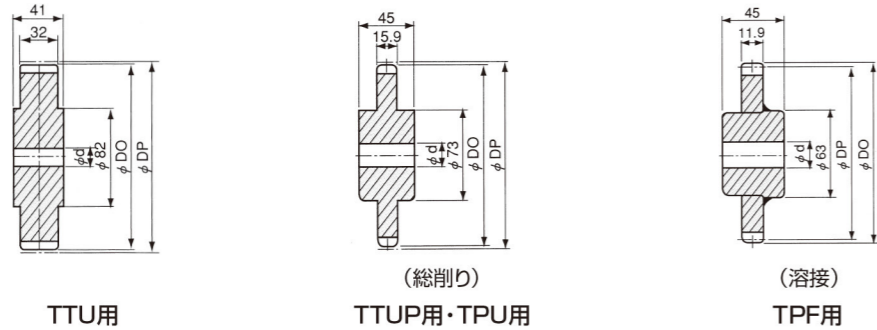
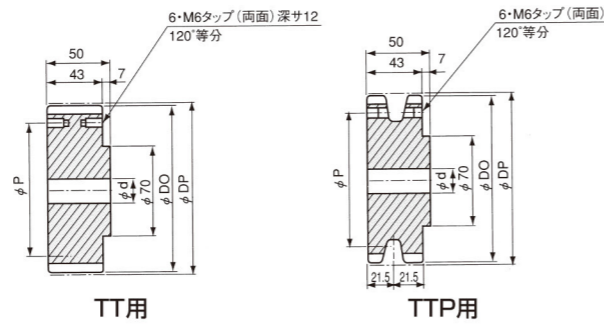
普通仕様：N
歯先焼入：Q
形式
(BW, CW, BW1, CW1)

チェーン番号	ローラ形式	歯数	BWタイプ			CWタイプ			ピッチ径 Dp	外径 Do	歯幅 T	ハブ径 DH	全長 DL	
			N(生)	Q(焼入)	ハブ形	N(生)	Q(焼入)	ハブ形						
RF03075	R	6	7,280	8,920	BW	11,100	13,300	CW	150.0	158	11.9	73	57	
		8	9,800	12,200	BW	12,900	15,400	CW	196.0	209	8.9	83	62	
		10	12,100	15,900	BW	15,200	19,700	CW	242.7	259	11.9	93	67	
		12	16,200	19,500	BW	17,500	21,800	CW	289.8	308	11.9	93	67	
		F	6	6,520	8,040	BW	10,000	12,100	CW	150.0	158	8.9	73	54
			8	9,260	11,400	BW	12,300	14,900	CW	196.0	209	11.9	83	59
	10		11,900	14,900	BW	14,200	18,500	CW	242.7	259	11.9	93	64	
	12		15,000	18,000	BW	16,500	20,600	CW	289.8	308	11.9	93	64	
	S		6	6,960	8,620	BW	12,300	14,900	CW	150.0	158	11.9	73	57
			8	9,800	11,700	BW	14,400	17,300	CW	196.0	206	11.9	83	62
		10	12,100	15,000	BW	15,200	19,000	CW	242.7	252	11.9	93	67	
		12	16,000	19,200	BW	18,900	22,600	CW	289.8	299	11.9	93	67	
RF03100		R	6	10,000	13,000	BW	12,900	15,400	CW	200.0	205	11.9	83	62
			8	12,700	16,700	BW	15,200	19,700	CW	261.3	272	11.9	93	67
	10		16,800	20,020	BW	17,500	23,400	CW	323.6	336	11.9	98	72	
	12		18,900	23,800	BW	21,200	25,400	CW	386.4	401	11.9	98	72	
	F		6	9,800	12,100	BW	12,700	15,200	CW	200.0	206	8.9	83	59
			8	12,100	15,400	BW	15,200	18,500	CW	261.3	272	11.9	93	64
		10	15,200	18,300	BW	17,500	21,400	CW	323.6	336	11.9	98	69	
		12	16,800	21,400	BW	19,100	23,600	CW	386.4	401	11.9	98	69	
		S	6	10,000	12,500	BW	12,900	15,400	CW	200.0	210	11.9	83	62
			8	12,700	16,100	BW	15,200	19,100	CW	261.3	269	11.9	93	67
	10		16,000	19,200	BW	17,500	22,400	CW	323.6	333	11.9	98	72	
	12		18,500	22,400	BW	20,600	24,800	CW	386.4	396	11.9	98	72	
RF05075	S		8	11,100	16,700	BW	16,500	19,800	CW	196.0	209	18	107	86
			10	19,100	22,800	BW	21,800	26,200	CW	242.7	256	18	107	86
		12	19,600	23,600	BW	22,200	26,600	CW	289.8	303	18	117	94	
		R	6	11,900	17,600	BW	16,500	19,800	CW	200.0	205	18	107	86
			8	15,200	23,200	BW	20,200	25,000	CW	261.3	273	18	107	86
			10	18,100	28,200	BW	22,600	30,000	CW	323.6	340	18	117	94
	12		23,400	30,400	BW	26,800	32,800	CW	386.4	405	18	127	104	
	F		6	11,100	15,900	BW	14,700	19,100	CW	200.0	205	11.9	107	80
			8	13,900	21,000	BW	18,500	22,800	CW	261.3	273	11.9	107	80
		10	17,000	24,400	BW	20,400	26,200	CW	323.6	340	11.9	117	88	
		12	21,400	28,200	BW	24,600	30,400	CW	386.4	405	11.9	127	98	
		S	6	11,900	15,900	BW	16,500	19,800	CW	200.0	212	18	107	86
8			15,200	21,000	BW	20,200	24,200	CW	261.3	273	18	107	86	
10	17,700		25,200	BW	22,600	27,400	CW	323.6	337	18	117	94		
12	22,800		27,600	BW	26,600	32,000	CW	386.4	400	18	127	104		
RF05150	R		6	18,500	24,200	BW	21,400	26,000	CW	300.0	304	18	117	94
			8	21,800	31,600	BW	27,000	34,000	CW	392.0	402	18	127	104
		10	33,400	43,200	BW	37,600	46,800	CW	485.4	500	18	137	116	
		12	39,400	47,400	BW	44,200	53,200	CW	579.6	596	18	137	116	
		F	6	16,800	21,400	BW	19,600	23,600	CW	300.0	304	11.9	117	88
			8	19,100	26,800	BW	24,400	29,600	CW	392.0	402	11.9	127	98
	10		28,400	37,600	BW	34,600	41,600	CW	485.4	500	11.9	137	110	
	12		33,600	40,400	BW	38,200	45,800	CW	579.6	596	11.9	137	110	
	S		6	18,500	22,200	BW	21,400	25,600	CW	300.0	310	18	117	94
			8	21,800	29,400	BW	27,000	32,600	CW	392.0	405	18	127	104
		10	32,600	40,400	BW	37,600	45,000	CW	485.4	499	18	137	116	
		12	38,800	46,800	BW	43,400	52,200	CW	579.6	592	18	137	116	

チェーン番号	ローラ形式	歯数	BWタイプ			CWタイプ			ピッチ径 Dp	外径 Do	歯幅 T	ハブ径 DH	全長 DL		
			N(生)	Q(焼入)	ハブ形	N(生)	Q(焼入)	ハブ形							
RF08150	R	6	25,000	30,000	BW	28,800	34,400	CW	300.0	311	22	117	98		
		8	26,200	36,200	BW	30,000	38,600	CW	392.0	410	22	127	108		
		10	40,400	48,600	BW	45,600	54,600	CW	485.4	507	22	137	120		
		12	41,000	57,600	BW	52,600	63,000	CW	579.6	604	22	137	120		
		F	6	22,600	27,400	BW	26,800	32,400	CW	300.0	311	15	117	91	
			8	24,400	33,200	BW	28,000	36,000	CW	392.0	410	15	127	101	
	10		36,400	43,600	BW	41,200	49,600	CW	485.4	507	15	137	113		
	12		41,800	50,200	BW	46,400	55,600	CW	579.6	604	15	137	113		
	S		6	24,600	29,400	BW	28,200	33,800	CW	300.0	313	22	117	98	
			8	25,800	32,600	BW	29,800	35,800	CW	392.0	403	22	127	108	
		10	39,400	47,400	BW	44,400	53,400	CW	485.4	499	22	137	120		
		12	47,000	56,200	BW	51,600	62,000	CW	579.6	593	22	137	120		
RF10100		R	6	19,600	23,600	BW	23,800	28,600	CW	200.0	214	22	107	90	
			8	21,200	29,800	BW	24,800	32,800	CW	261.3	282	22	127	108	
	10		32,000	38,600	BW	37,000	44,400	CW	323.6	349	22	137	120		
	12		34,000	43,000	BW	38,600	46,400	CW	386.4	414	22	147	123		
	S		6	19,100	22,800	BW	22,600	27,400	CW	200.0	217	22	107	90	
			8	21,200	25,600	BW	24,600	29,400	CW	261.3	279	22	127	108	
		10	31,200	36,400	BW	37,600	43,600	CW	323.6	341	22	137	120		
		12	33,400	40,000	BW	37,800	45,400	CW	386.4	404	22	147	123		
		RF10150	R	6	26,600	32,000	BW	31,200	37,600	CW	300.0	309	22	137	120
				8	30,600	43,000	BW	37,600	46,600	CW	392.0	408	22	147	123
	10			44,200	56,000	BW	48,000	58,800	CW	485.4	506	22	157	133	
	12			53,400	64,000	BW	56,200	67,400	CW	579.6	601	22	167	144	
F	6			23,400	28,000	BW	28,200	33,800	CW	300.0	309	15	137	113	
	8			25,800	35,400	BW	33,200	39,400	CW	392.0	408	15	147	116	
	10		37,800	47,000	BW	41,800	50,200	CW	485.4	506	15	157	126		
	12		44,800	53,800	BW	47,600	57,200	CW	579.6	601	15	167	137		
	S		6	26,600	32,000	BW	31,200	37,600	CW	300.0	316	22	137	120	
			8	29,800	38,600	BW	37,200	44,800	CW	392.0	409	22	147	123	
10			44,200	53,200	BW	48,000	57,800	CW	485.4	503	22	157	133		
12			53,200	63,600	BW	55,800	67,000	CW	579.6	597	22	167	144		
RF12200		R	6	47,600	55,400	BW1	47,600	55,400	CW1	400.0	418	28	157	135	
			8	68,400	77,400	BW1	68,400	77,400	CW1	522.6	551	28	177	150	
	10		106,000	119,000	BW1	106,000	119,000	CW1	647.2	682	28	187	160		
	12		123,000	141,000	BW1	123,000	141,000	CW1	772.7	810	28	207	180		
	F		6	38,600	45,200	BW1	38,600	45,200	CW1	400.0	418	18	157	135	
			8	54,200	63,200	BW1	54,200	63,200	CW1	522.6	551	18	177	150	
		10	77,400	87,800											



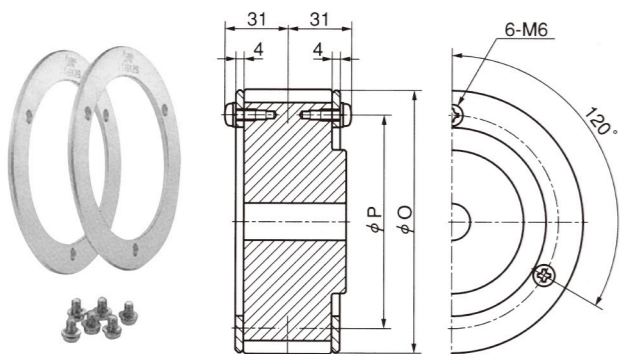
※TS形チェーン用sproケットはRFバイピッチチェーン用RF2060Sタイプを使用します。



品番	価格	割出歯数	作用歯数	ピッチ径 DP	外径 DO	歯幅 T	軸径 d		ボス		材質	
							下穴	最大	径	長		
RF2060S	912T	2,120	19	9½	117.34	126	15.9	55	83	40	S38C	
	1012T	2,860	21	10½	129.26	136						
	1112T	3,180	23	11½	141.22	150	18	45	SS400			
	1212T	3,340	25	12½	153.20	162						
TT	1012T	7,400	21	10½	129.26	129	43	18	40	70	50	S38C
	1112T	8,250	23	11½	141.22	141						
	1212T	9,250	25	12½	153.20	153						
TTP	1012T	7,750	21	10½	129.26	129	43	18	40	70	50	S38C
	1112T	8,600	23	11½	141.22	141						
	1212T	9,700	25	12½	153.20	153						
TTU	1012T	6,410	21	10½	129.26	129	32	16	55	82	41	S38C
	1112T	7,060	23	11½	141.22	141						
	1212T	7,940	25	12½	153.20	153						
TTUP	1000T	6,510	—	10	123.29	123	15.9	18	47	73	45	S38C
	1012T	6,950	21	10½	129.26	129						
	1100T	7,390	—	11	135.23	135						
	1112T	7,750	23	11½	141.22	141						
	1200T	8,060	—	12	147.21	147						
TPF	1012T	3,900	21	10½	129.26	131.5	11.9	18	42	63	45	S38C
	1112T	4,200	23	11½	141.22	143.5						
	1212T	5,300	25	12½	153.20	155.5						

□ → AS 登録なし

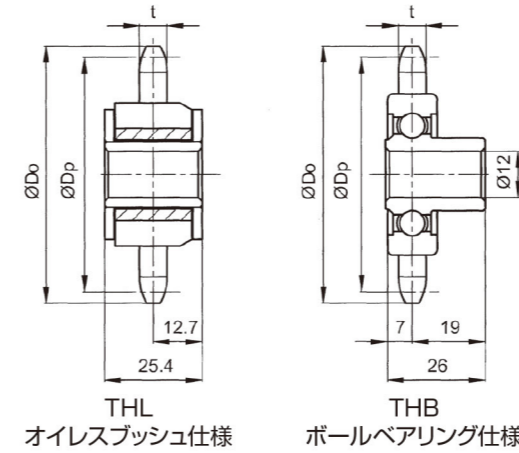
●ガイドリング



ガイドリング番号	価格 (1セット)	使用 sproケット歯数	外径 O	取付ピッチ径 P	概略質量 kg	材質
TT1012G	2,000	21	128	104	0.19	スチール
TT1112G	2,100	23	140	116	0.21	
TT1212G	2,440	25	152	128	0.23	

1セットは2枚のガイドリングと6本の取付ボルトです。

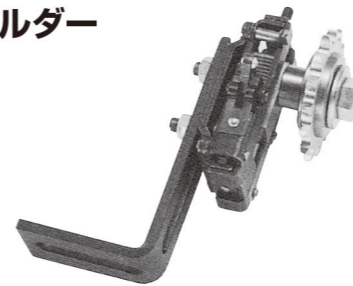
●アイドラスproケット



品番	価格	チェーン番号	歯数	ピッチ円直径 Dp	外径 Do	歯幅 t
RS35 - THB20T	3,540	RS35	20	60.89	66	4
RS35 - THL20T	5,760	RS35	20	60.89	66	4
RS40 - THB15T	3,660	RS40	15	61.08	67	5.6
RS40 - THL15T	5,900	RS40	15	61.08	67	5.6
RS50 - THB15T	4,000	RS50	15	76.35	84	7
RS50 - THL15T	6,120	RS50	15	76.35	84	7
RS60 - THB14T	4,960	RS60	14	85.61	95	8.2
RS60 - THL14T	6,480	RS60	14	85.61	95	8.2
RS80 - THB11T	5,900	RS80	11	90.16	102	12

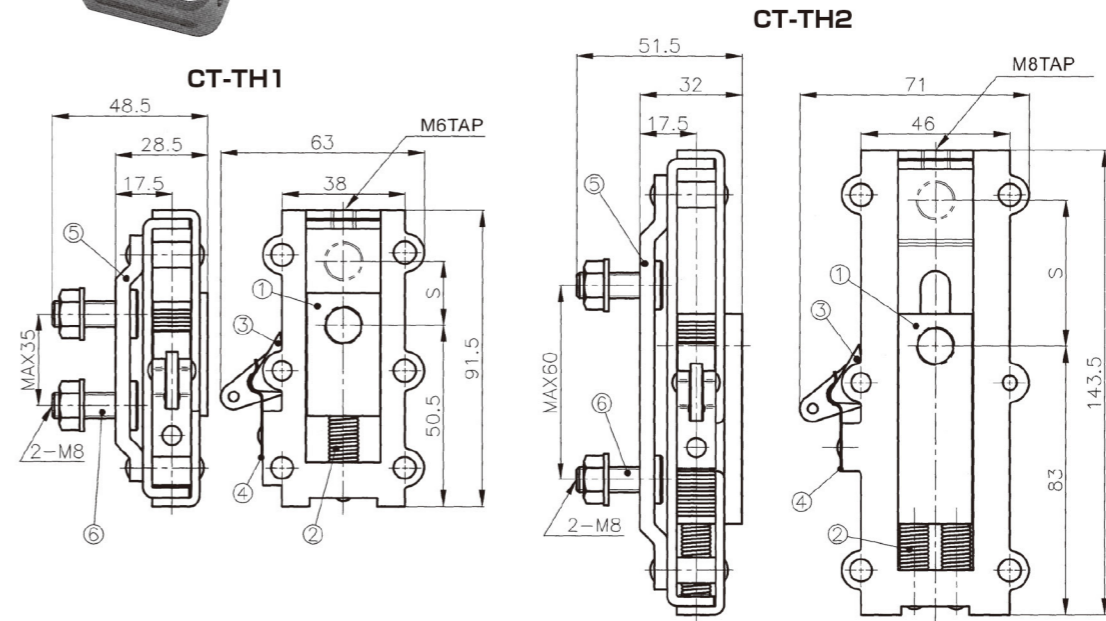
※THLタイプはオイルレスメタルを使用しています。最高回転数2500rpm、軸受部の許容荷重は343Nです。それ以上の仕様にはBBタイプをご使用下さい。

●ホルダー



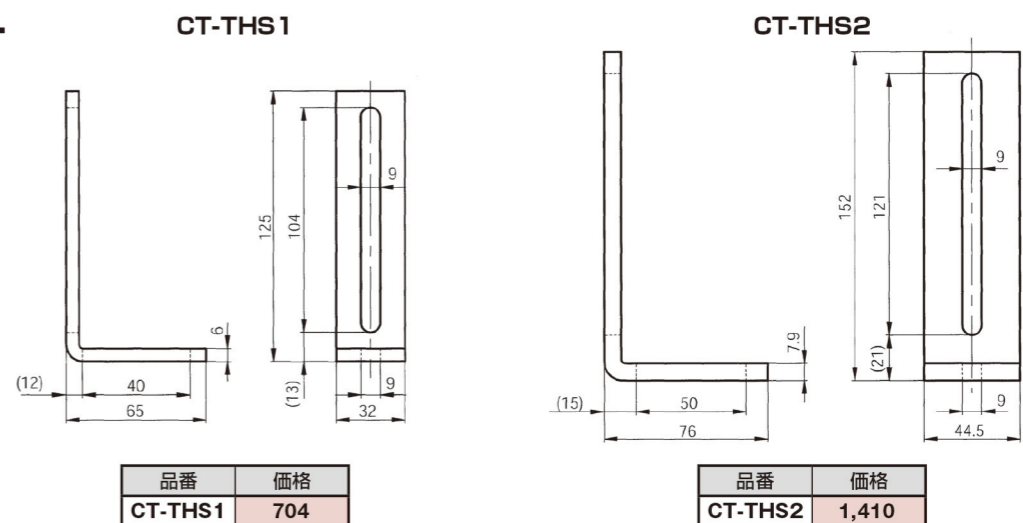
品番	価格	ストローク S	バネ押し力 (N)		対応チェーンサイズ
			最小	最大	
CT-TH1	10,000	25	39.2	117.6	RS35・RS40
CT-TH2	11,800	45	98	294	RS50・RS60・RS80

※ホルダーは必ず寄り側に設置して下さい。



- ①テークアップブロック
 - ②テークアップスプリング
 - ③爪
 - ④板スプリング
 - ⑤中間プレート
 - ⑥アダプター取付ボルト & ナット
- 付属品
六角ボルト
六角穴付止ネジ
丸頭ボルト
六角棒スパー
スペーサー

●アダプター



品番	価格
CT-THS1	704

品番	価格
CT-THS2	1,410